

Technische Informationen

PLISSEE



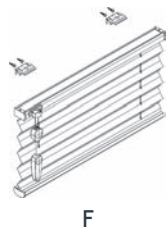
SONNENSCHUTZ
UND VORHANGSCHIENEN
nach Maß

Typenübersicht mit Größenbegrenzungen



Plissee, verspannt, mit Griffbedienung

Art. Nr.	min. Breite (cm)	max. Breite (cm)	min. Höhe (cm)	max. Höhe (cm)	max. Fläche (m ²)
VOU	15	170	10	250	3,5
V	15	150	10	250	3,5
VOUTN	15	120	10	250	3
VTN	15	120	10	250	3
LR	45	240	15	213	5,1



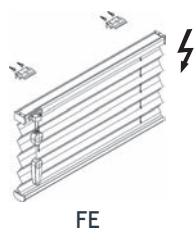
Plissee, freihängend, mit Schnurbedienung

Art. Nr.	min. Breite (cm)	max. Breite (cm)	min. Höhe (cm)	max. Höhe (cm)	max. Fläche (m ²)
F	40	250	10	250	5
FU	40	250	10	250	5
FTN	40	250	10	250	5



Plissee, freihängend, mit Kettenbedienung

Art. Nr.	min. Breite (cm)	max. Breite (cm)	min. Höhe (cm)	max. Höhe (cm)	max. Fläche (m ²)
FK	40	250	10	250	6



Plissee, freihängend, mit Elektroantrieb 24V

Art. Nr.	min. Breite (cm)	max. Breite (cm)	min. Höhe (cm)	max. Höhe (cm)	max. Fläche (m ²)
FE	51	250	10	250	6

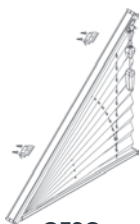
Typenübersicht mit Größenbegrenzungen



GF

Plissee für Giebfenster, freihängend (GF) oder verspannt (GV)

Art. Nr.	min. Grundlinie (cm)	max. Grundlinie (cm)	kleine Höhe (cm)	große Höhe (cm)	max. Fläche (m ²)
GF	40	230	10	250	5
GV	30	120	30	220	3



GFSO

Plissee für Dreiecksanlagen, freihängend

Art. Nr.	min. Grundlinie (cm)	max. Grundlinie (cm)	min. Höhe (cm)	max. Höhe (cm)	max. Fläche (m ²)
GFSO	40	230	10	200	5
GFSU	40	230	10	250	5



SV5

Plissee für Fünfeck, verspannt

Art. Nr.	min. Breite (cm)	max. Breite (cm)	min. Höhe (cm)	max. Höhe (cm)	max. Fläche (m ²)
SV5	35	150	30	250	3,75
SV5OU	35	120	30	250	2,2



SV6

Plissee für Sechseck, verspannt

Art. Nr.	min. Breite (cm)	max. Breite (cm)	min. Höhe (cm)	max. Höhe (cm)	max. Fläche (m ²)
SV6	50	150	30	250	2,2



SVDR1

Plissee für Dreiecksanlagen, verspannt

Art. Nr.	min. Grundlinie (cm)	max. Grundlinie (cm)	min. Höhe (cm)	max. Höhe (cm)	max. Fläche (m ²)
SVDR1	15	100	10	250	2
SVDR2	15	150	10	250	2,2



SXDR

Plissee für Dreiecksanlagen, feststehend

Art. Nr.	min. Grundlinie (cm)	max. Grundlinie (cm)	min. Höhe (cm)	max. Höhe (cm)	max. Fläche (m ²)
SXDR	20	200	10	200	2
GX	20	200	10	250	2,2

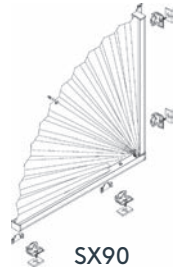


SVT1

Plissee für Trapezanlagen, verspannt

Art. Nr.	min. Grundlinie (cm)	max. Grundlinie (cm)	min. Höhe (cm)	max. Höhe (cm)	max. Fläche (m ²)
SVT1	40	150	10	250	5
SVT2	40	150	10	250	5

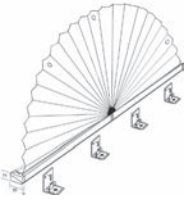
Typenübersicht mit Größenbegrenzungen



SX90

Plissee für Viertelkreis, feststehend

Art. Nr.	min. Breite (cm)	max. Breite (cm)	min. Höhe (cm)	max. Höhe (cm)	max. Fläche (m ²)
SX90	15	60	10	60	0,4



SX180

Plissee für Halbkreis, feststehend

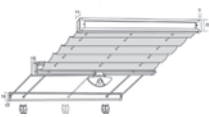
Art. Nr.	min. Breite (cm)	max. Breite (cm)	min. Höhe (cm)	max. Höhe (cm)	max. Fläche (m ²)
SX180	15	120	10	60	0,8



SKPLOU

Plissee für Dachfenster, verspannt

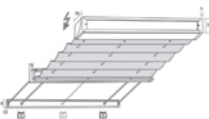
Art. Nr.	min. Breite (cm)	max. Breite (cm)	min. Höhe (cm)	max. Höhe (cm)	max. Fläche (m ²)
SKPLOU	30	150	30	150	2,2
SKPLOUTN	30	80	30	150	1,2
DV	15	150	10	150	2,2
DVOU	15	150	10	150	2,2



PLV

Plissee für Plafondanlagen mit Griffbedienung, verspannt

Art. Nr.	min. Breite (cm)	max. Breite (cm)	min. Höhe (cm)	max. Höhe (cm)
PLV	15	150	10	400
PLVOU	15	150	10	400
PLVTN	15	150	10	400

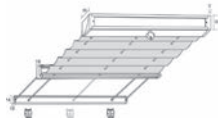


PLE

Plissee für Plafondanlagen mit Elektroantrieb 24V, verspannt

Art. Nr.	min. Breite (cm)	max. Breite (cm)	min. Höhe (cm)	max. Höhe (cm)
PLE	40	230	10	400

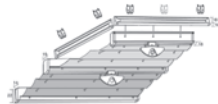
Typenübersicht mit Größenbegrenzungen



PLK

Plissee für Plafondanlagen mit Kurbelantrieb, verspannt

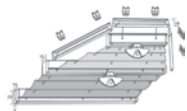
Art. Nr.	min. Breite (cm)	max. Breite (cm)	min. Höhe (cm)	max. Höhe (cm)
PLK	20	230	10	400



PLV5

Plissee für Plafondanlagen Fünfeck, verspannt

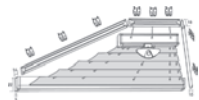
Art. Nr.	min. Breite (cm)	max. Breite (cm)	min. Höhe (cm)	max. Höhe (cm)
PLV5	40	100	30	250



PLV6

Plissee für Plafondanlagen Sechseck, verspannt

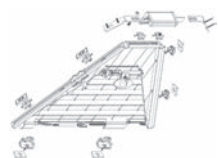
Art. Nr.	min. Breite (cm)	max. Breite (cm)	min. Höhe (cm)	max. Höhe (cm)
PLV6	40	120	30	250



PLVT2

Plissee für Plafondanlagen Trapez, verspannt

Art. Nr.	min. Grundlinie (cm)	max. Breite (cm)	min. Höhe (cm)	max. Höhe (cm)
PLVT2	15	150	10	250
PLVT1	15	150	10	250



PLVDR2

Plissee für Plafondanlagen Dreieck, verspannt

Art. Nr.	min. Grundlinie (cm)	max. Breite (cm)	min. Höhe (cm)	max. Höhe (cm)
PLVDR1	15	100	10	250
PLVDR2	15	150	10	250



PLGV

Plissee für Plafondanlagen Giebel, verspannt

Art. Nr.	min. Grundlinie (cm)	max. Breite (cm)	min. Höhe (cm)	max. Höhe (cm)
PLGV	15	100	10	250

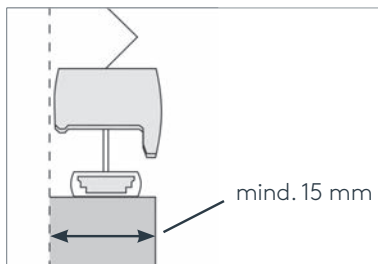
Montage in die Glaslichte (verspannt)

bei geraden, rechtwinkligen Glasleisten
mit mindestens 15 mm Tiefe

M5



gerade, eckige Glasleiste
(Tiefe 20mm) mit Spanschuh



Schnitt Glasleiste mit Spanschuh
und Unterschiene



Spanschuh
Art. Nr. 29.7807

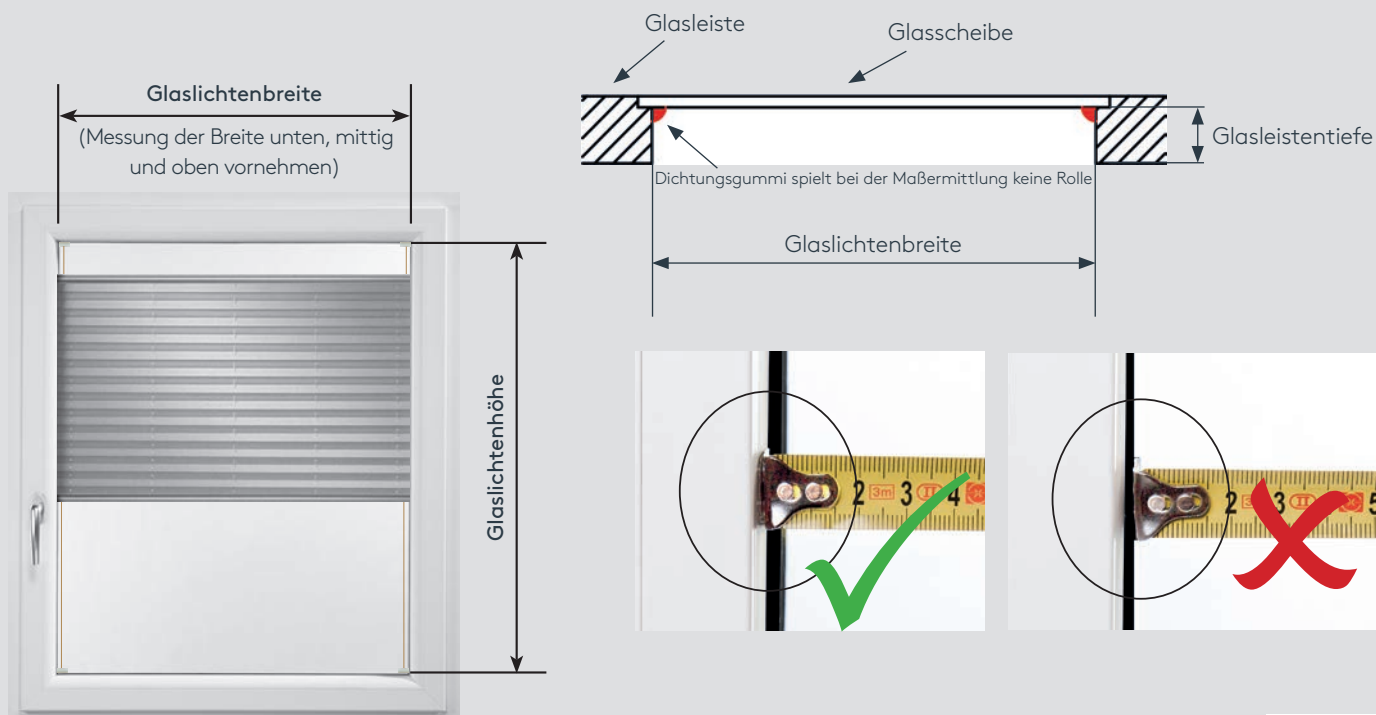
Tipp

Bei Glasleistentiefen von weniger als 15 mm empfehlen wir
Montageart M6 (schmaler Spanschuh), siehe Seite 10.

Maßanleitung für Plissee M5

Fertige Breite = Glaslichtenbreite - 3 mm

Fertige Höhe = Glaslichtenhöhe



Link zum Ausmessfilm



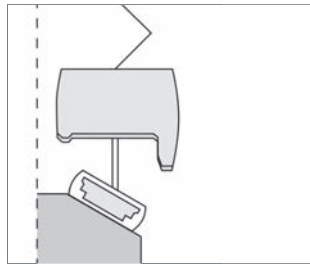
Montage in die Glaslichte (verspannt)

bei konisch, schrägen Glasleisten
zum Schrauben

M7



konisch schräge Glasleiste



Schnitt Glasleiste mit Spannschuh und Unterschiene



Spannschuh
Art. Nr. 29.7807

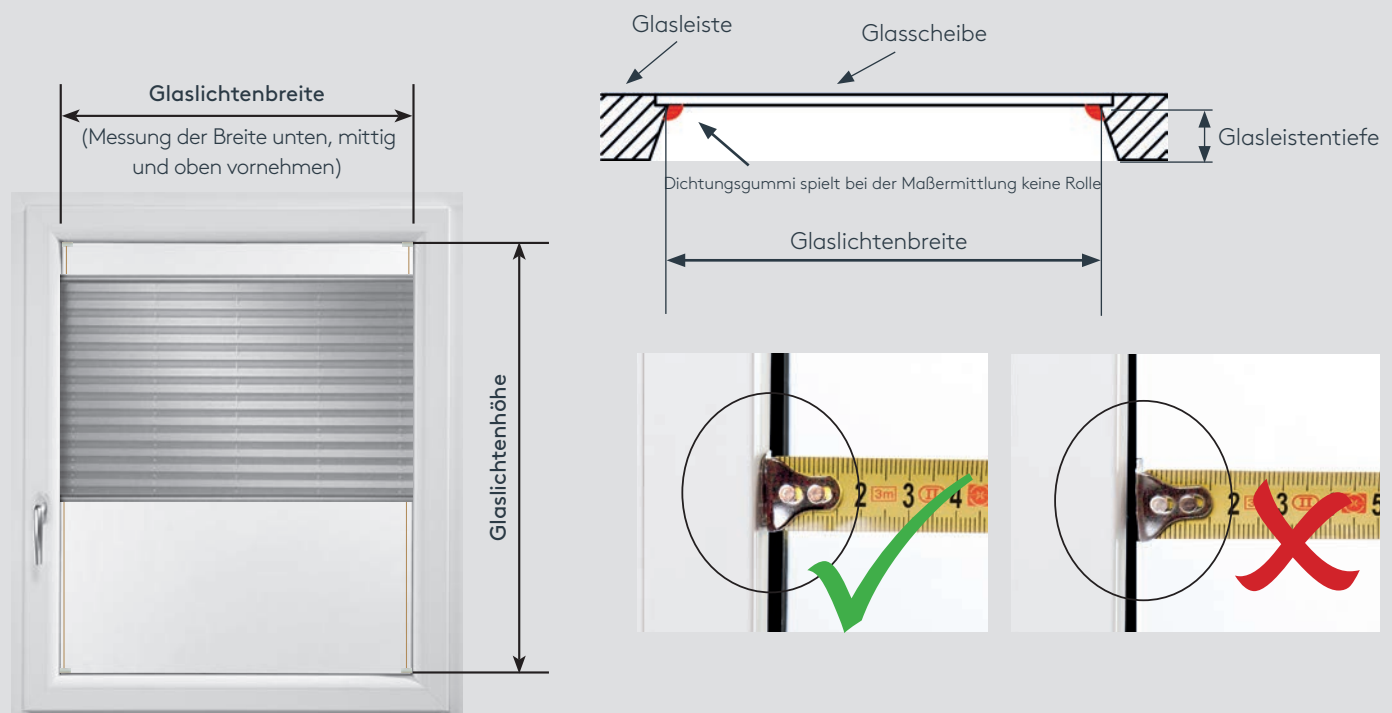
Tipp

Bei Glasleistentiefen von weniger als 15 mm empfehlen wir Montageart M6 (schmäler Spannschuh), siehe Seite 10.

Maßanleitung für Plissee M7

Fertige Breite = Glaslichtenbreite - 1 mm

Fertige Höhe = Glaslichtenhöhe



Link zum Ausmessfilm



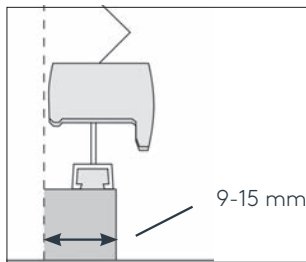
Montage in die Glaslichte (verspannt)

bei schmalen Glasleisten zum Schrauben

M6



schmale Glasleiste



Schnitt Glasleiste mit Spannschuh und Unterschiene

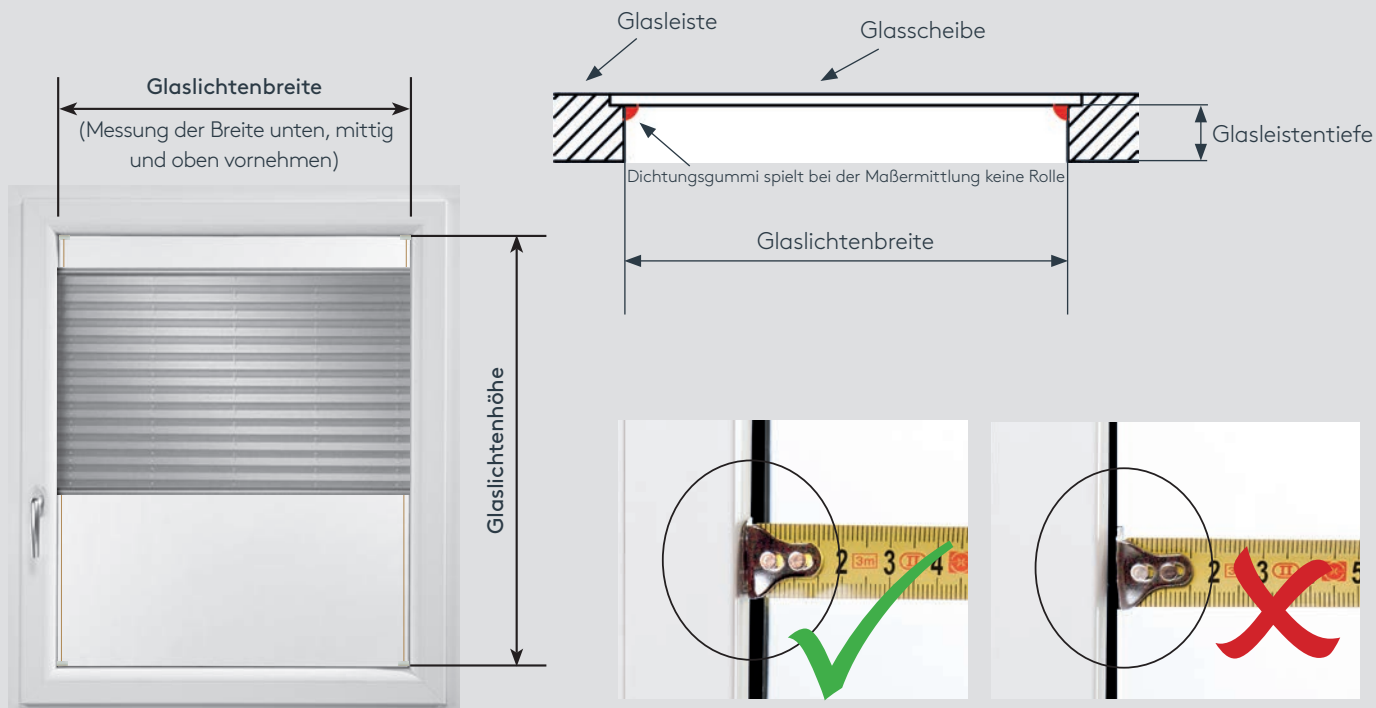


Spannschuh schmal ohne Magnetfunktion
Art. Nr. 29.7833

Maßanleitung für Plisse M6 (für gerade oder schräge Glasleisten)

Fertige Breite = Glaslichtenbreite - 3 mm

Fertige Höhe = Glaslichtenhöhe



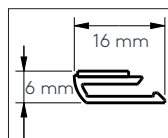
Montage auf das Glas (verspannt)

Glasleistenform egal

zum Kleben (kein Anbohren des Fensters)



Glasleistenform egal ob gerade, konisch, rund



Schnitt Klebeleiste

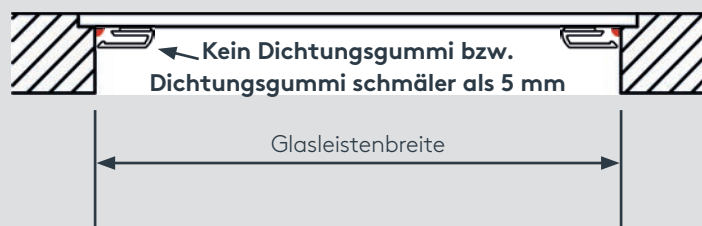
STICK & CLICK ermöglicht eine einfache Montage von Plissee auf das Glas – ganz **ohne Bohren und Schrauben**. Die Leisten werden direkt auf die Glasscheibe geklebt, das Plissee in die Halterung eingeklipst. Zur Reinigung kann das Plissee jederzeit von den Leisten abgenommen werden. Auch für Kippenster bis zu einer maximalen Neigung von 15° geeignet. Nur möglich für Plissee „VOU“ und „VOUTN“. Die Breite der Leiste beträgt nur 16 mm. (siehe Querschnitt)

Maßanleitung für Plissee M8

- **Kein Dichtungsgummi bzw Dichtungsgummi schmaler als 5 mm**

Fertige Breite = Glaslichtbreite - 2 mm

Fertige Höhe = Glaslichthöhe - 2 mm

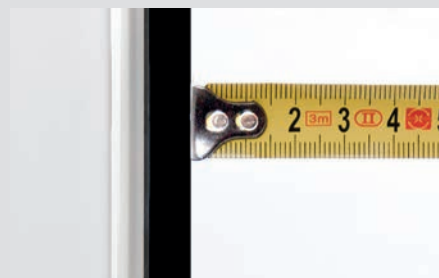
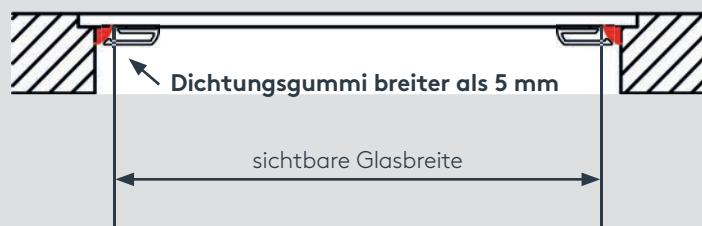


Gummidichtung schmaler als 5 mm

- **Dichtungsgummi breiter als 5 mm**

Fertige Breite = sichtbare Glasbreite + 7 mm

Fertige Höhe = sichtbare Glashöhe + 7 mm



Gummidichtung breiter als 5 mm

Link zum Montagefilm



Montage auf den Rahmen (verspannt)

Glasleistenform egal, zum Schrauben

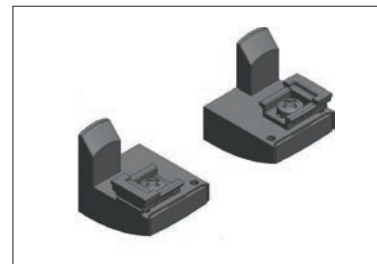
M9



Glasleistenform egal ob gerade, konisch, rund



Schnitt Fensterrahmen mit Kunststoffträger und Unterschiene

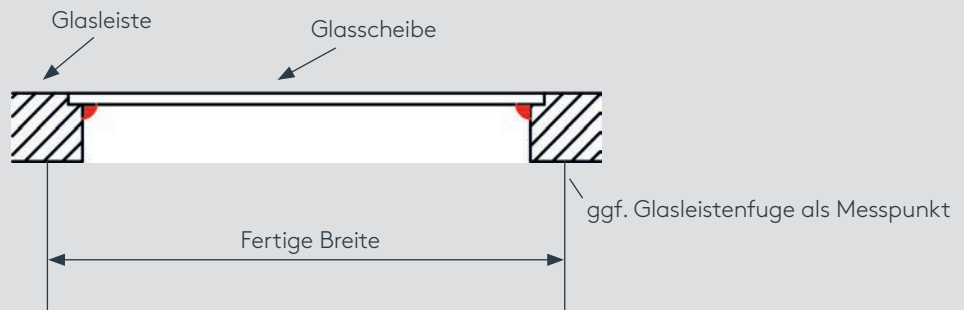


Kunststoffträger - Paar
Art. Nr. 29.7999

Maßanleitung für Plissee M9

Fertige Breite: Wir empfehlen beidseitig je 1 cm Überstand, bzw. von Glasleistenfuge zu Glasleistenfuge. Bitte auf Fenstergriff achten

Fertige Höhe: Wir empfehlen oben und unten je 3 cm Überstand, bzw. von Glasleistenfuge zu Glasleistenfuge.



Empfohlener Messpunkt:
Glasleistenfuge
ggf. auf Beschläge achten



Empfohlener Messpunkt:
Glasleistenfuge

Link zum Ausmessfilm



Montage auf den Rahmen (verspannt)

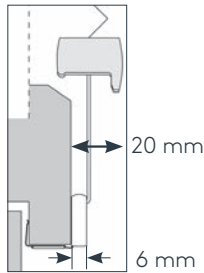


Glasleistenform egal

zum Klemmen (kein Anbohren des Fensters)



Glasleistenform egal ob gerade, konisch, rund



Schnitt Klemmträger

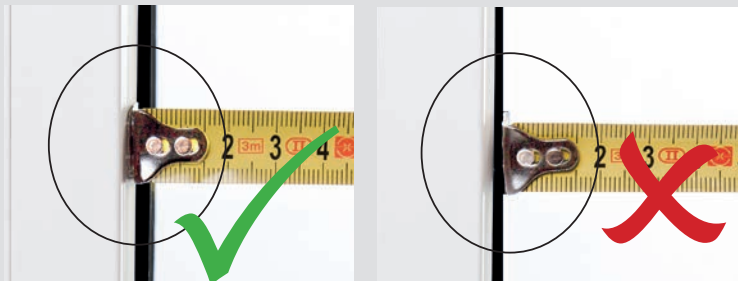


Klemmträger verzinkt
Art. Nr. 29.7990

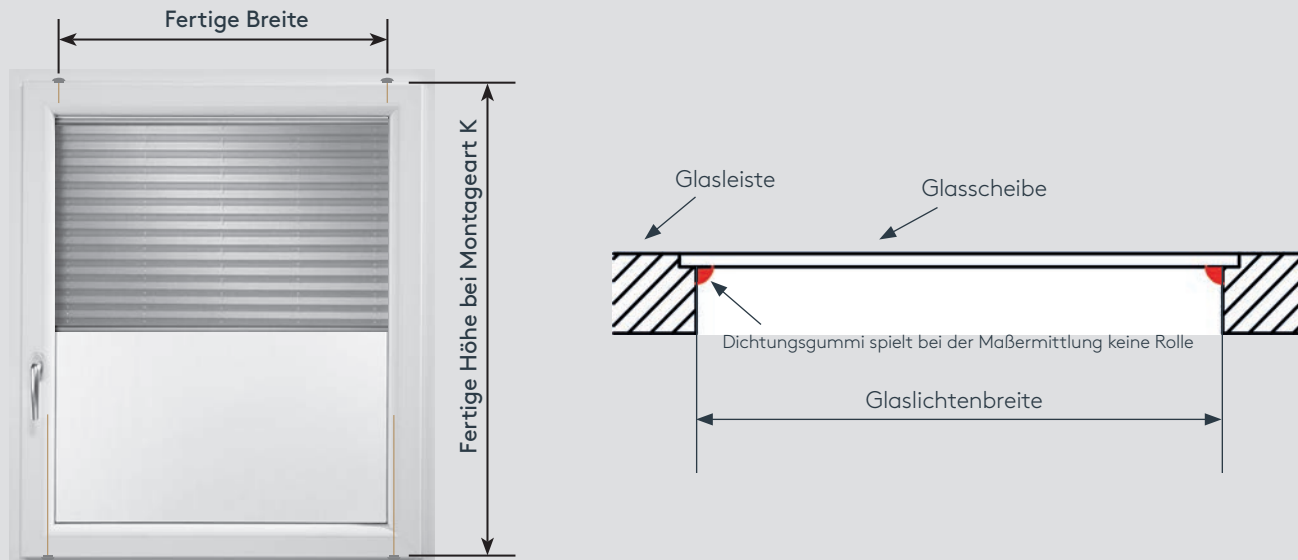
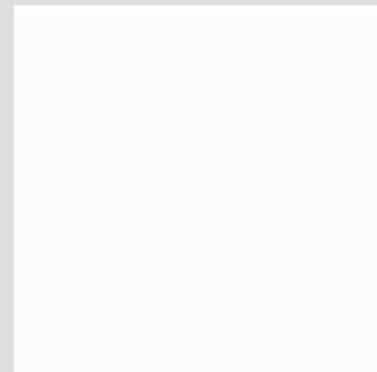
Maßanleitung für Plissee MK

Fertige Breite = Glaslichtenbreite - 1 mm

Fertige Höhe = gesamte Flügelhöhe



Dichtungsgummi spielt bei der Maßermittlung keine Rolle

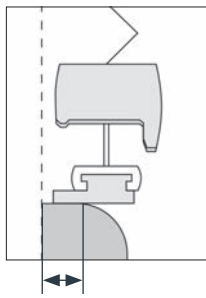


Montage in die Glaslichte (verspannt)

bei runden und schmalen Glasleisten zum Schrauben

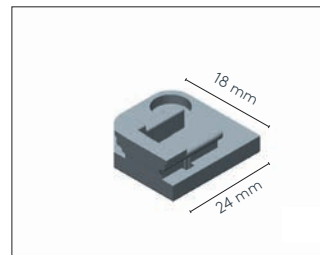


runde Glasleiste



mind. 9 mm gerade Auflagefläche

Schnitt Glasleiste mit Spanschuhhalter und Unterschiene

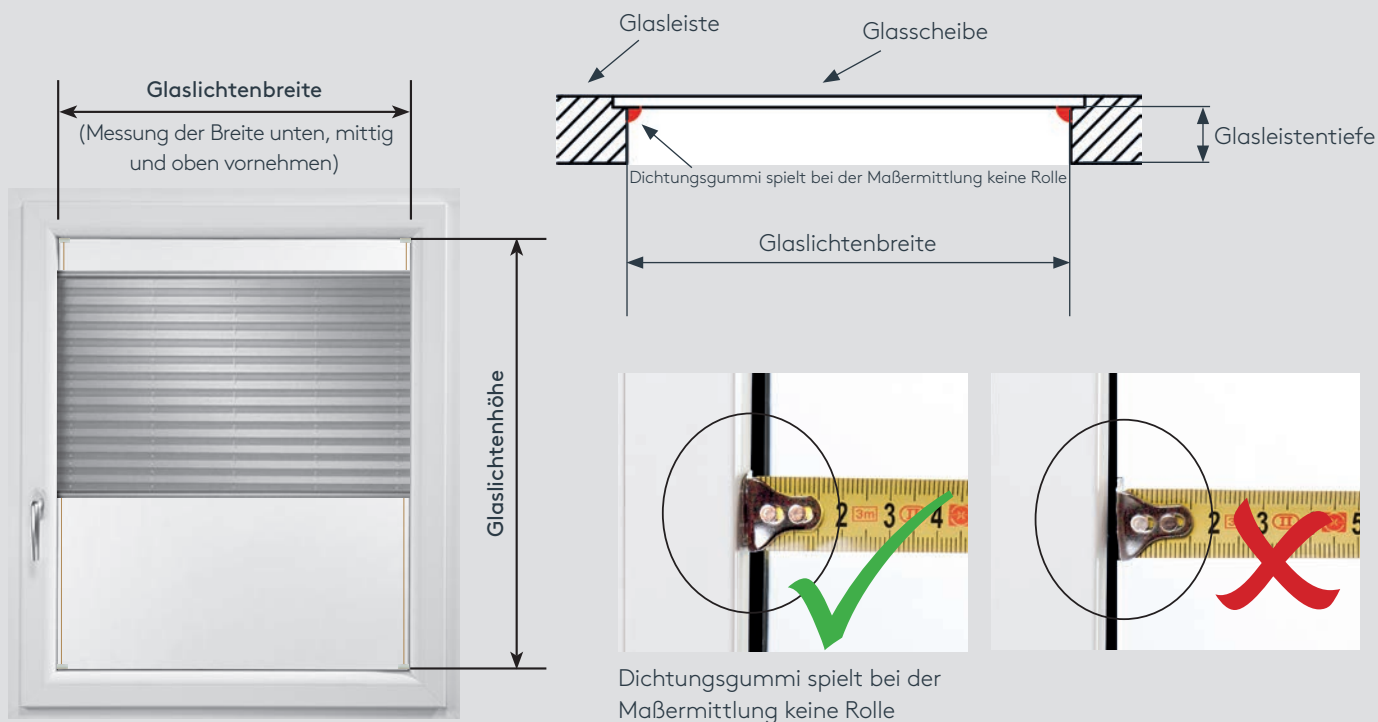


Spanschuhhalter
Art. Nr. 29.7929

Maßanleitung für Plissee MR

Fertige Breite = Glaslichtenbreite - 1 mm

Fertige Höhe = Glaslichtenhöhe

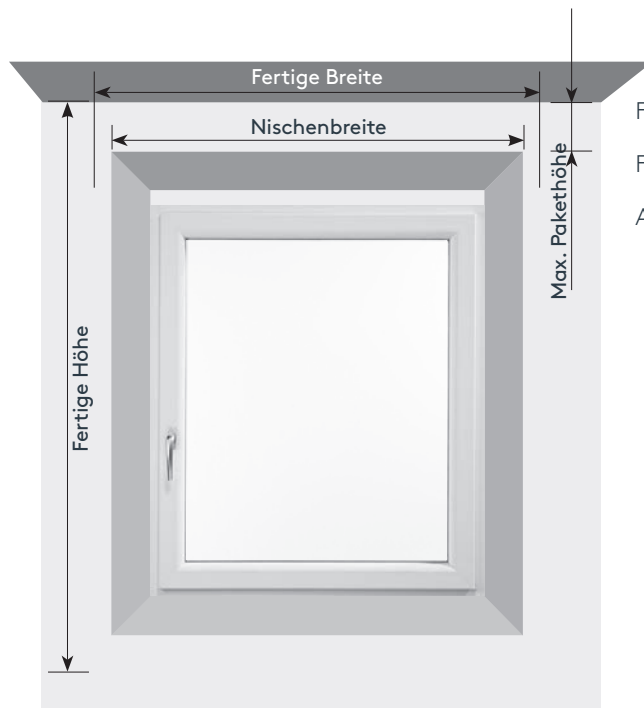


Dichtungsgummi spielt bei der Maßermittlung keine Rolle

Montage Decke oder Wand (freihängend)

M1

● Montage an die Decke (Montageart 1)



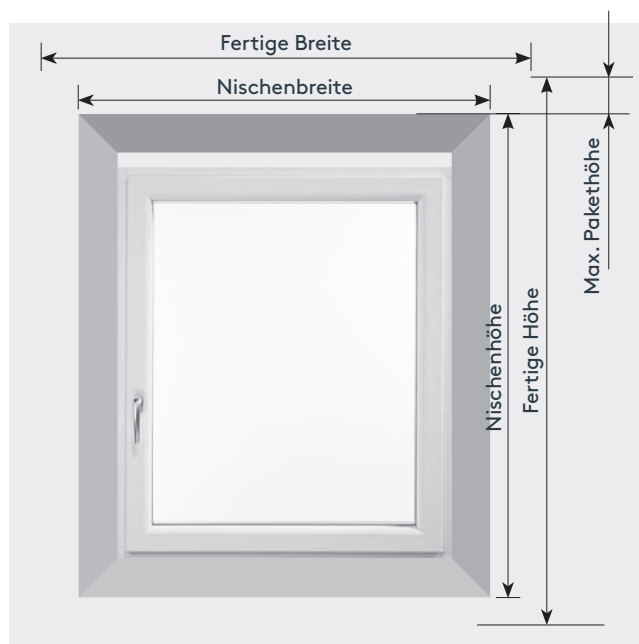
Fertige Breite = Nischenbreite + gewünschter Überstand (je Seite ca. 5 cm)

Fertige Höhe = von Decke bis gewünschter Überstand unten

Achtung Pakethöhe beachten!

● Montage an die Wand (Montageart 2)

M2

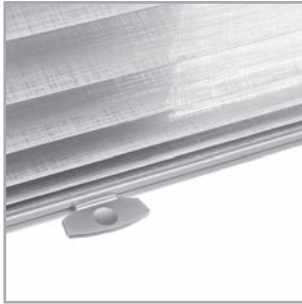


Fertige Breite = Nischenbreite + gewünschter Überstand (je Seite ca. 5 cm)

Fertige Höhe = Nischenhöhe + gewünschter Überstand oben (ca. 8 cm für Paket) und unten (beliebig)

Einzigartige Verkaufsargumente

Überzeugend in allen Details



Neuer eleganter Metallgriff (Standard, außer PG E) Art. Nr. 29.7741



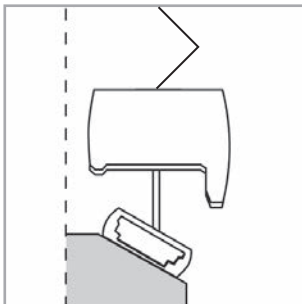
Ein Magnetverschluss bei Plissee Typ VOU sorgt für zusätzlichen Halt in der oberen Endlage



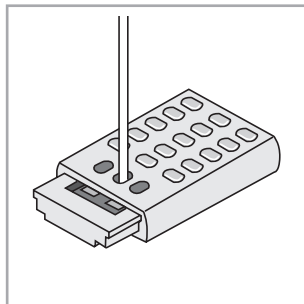
LiteRise®: Einfaches Bedienen der Unterleiste per Hand, keine Schnur + Kette



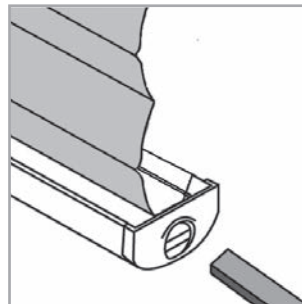
Transparenter Bedienunggriff in der Neigung, klappbar (Standard bei PG E) Art.Nr. 29.7208



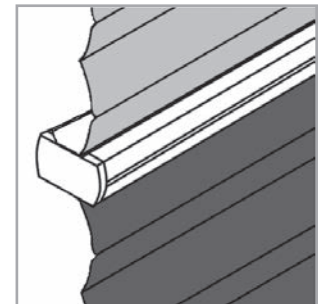
Angepasste Unterschiene für schräge Glasleisten, verdeckt zudem die Spannfüße



Dezente verschiebbare Spannfüße mit dichtschießenden Magnethaltern



Freihängende Modelle mit abgerundeten Profilen und Höhen-Feinjustierung

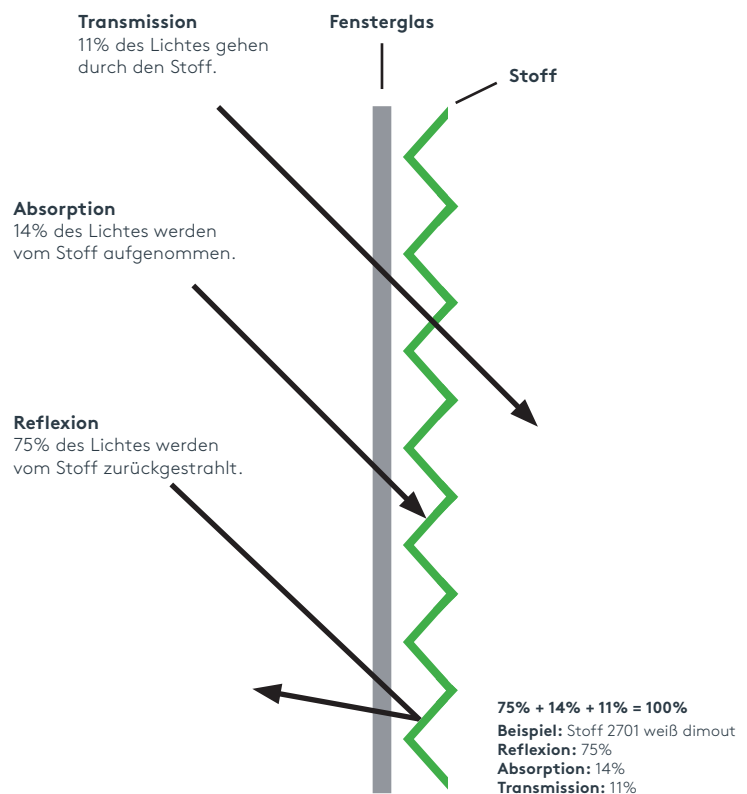


Tag-Nacht Kombinationen mit unterschiedlichen Stoffen in einer Anlage

Erklärung der lichttechnischen Werte

Die drei Werte zusammen ergeben immer 100%.
Einflüsse durch Belüftung, Montageart und -abstand, Glas etc. sind nicht berücksichtigt.

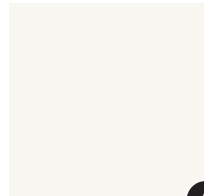
Die lichttechnischen Werte entnehmen Sie bitte den Kollektionsblättern.



Schienenfarben

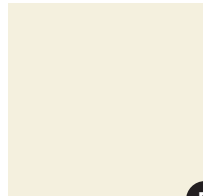
Sie haben die Auswahl unter 7 Schienenfarben. Zu jedem Stoffmuster haben wir für Sie eine Vorauswahl getroffen und damit die Standardfarben festgelegt.

Natürlich können Sie selbst – ganz ohne Aufzahlung – eine andere Schienenfarbe wählen: abgestimmt auf den Fensterrahmen, die Beschläge oder Ihre Inneneinrichtung.



weiß lackiert

A



beige lackiert

B



antik eloxiert

X



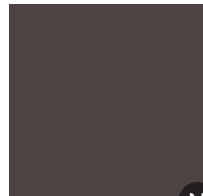
alu eloxiert

L



anthrazit lackiert

M



dunkelbraun
lackiert

N



schwarz lackiert

Z

RAL-Sonderfarbe auf Wunsch möglich, **Art.Nr:** PLSONDERF



Plissee Typ VOÜ mit Griffbedienung

verspannt, mit zwei beweglichen Bedienungsschienen

Art. Nr. PL20VOÜ



Metallgriff (Standard, ausser PG E)
Art. Nr. 29.7741



Lieferbar in weiß, beige, alu, anthrazit, dunkelbraun und schwarz

Bedienung mit Verschiebestab nicht möglich.

Plissees mit Stoffen aus der günstigsten Preisgruppe E werden standardmäßig mit Kunststoffgriffe Art. Nr. 29.7208 geliefert. Sollten anstelle der Kunststoffgriffe Metallgriffe Art. Nr. 29.7741 gewünscht werden, ist dies gegen Aufzahlung möglich.

Verschiebestab Art. Nr. 29.1599 + Länge, silber



Stablänge cm	100	125	150	175	200	225	250
--------------	-----	-----	-----	-----	-----	-----	-----

Bedienhilfe Verschiebestab, wenn die Griffe mit bloßer Hand nicht erreichbar sind.



Verschiebestab erfordert klappbaren transparenten Griff, Art. Nr. 29.7208

Plissee Typ VOU mit Griffbedienung

verspannt, mit zwei beweglichen Bedienungsschienen

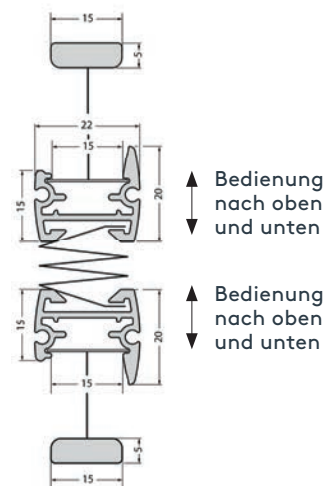
Art. Nr. PL20VOU

Plissee, komplette Anlage mit Spannschnüren, exakt nach Maß gefertigt. Für Dreh-Kipp-Fenster und Türen. Die Spannschnüre halten das Plissee auch bei gekipptem Fenster (bis max. 15% Kippwinkel) stabil.

Bedienung: mittels Griffen an Ober- und Unterschiene. Das Plissee bleibt in jeder gewünschten Position, oben, unten, in der Mitte usw. selbsttätig stehen. In der oberen Endlage zusätzlicher Halt durch die Haft-Magnete.

Montage: in die Glaslichte, an geraden, schrägen oder runden Glasleisten, auf den Fensterrahmen oder an die Wand (siehe Montagearten Seite 8-15).

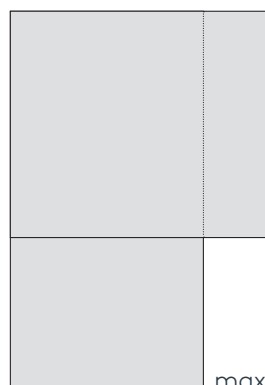
Ober- und Unterschiene:



maximale/minimale Maße

Art. Nr.	Kurzbeschreibung	Abmessungen Breite (cm)		Abmessungen Höhe (cm)		max. Fläche (m ²)
		min.	max.	min.	max.	
PL20VOU	verspannt, mit Griffbedienung an Ober- und Unterschiene	15	128	10	250	3,2
		15	170*	10	200	

* über 150 cm Breite mit XL-Fädung nur mit Spannschuh 29.7807 möglich



max. B 170 cm x H 200 cm

max. B 128 cm x H 250 cm

Pakethöhe

Anlagenhöhe (cm)	50 cm	100 cm	150 cm	200 cm	250 cm	
Pakethöhe (cm) ca.	5 cm	6 cm	8 cm	9 cm	10 cm	

Bestellangaben

1. Art. Nr. _____ **PL20VOU**
2. fertige Anlagenbreite _____ Maßanleitung S. 8-15
3. fertige Anlagenhöhe _____ Maßanleitung S. 8-15
4. Stofffarbe _____ laut Kollektion
5. Montageart _____ 2, K, 5, 6, 7, 8, 9, R (Montagearten S. 8-15)
6. Schienenfarbe _____ Vorschlag lt. Stoffkollektion bzw. frei wählbar
7. Griff _____ Metallgriff Standard (außer PG E), auf Wunsch klappbarer Kunststoffgriff

Extras gegen Aufpreis


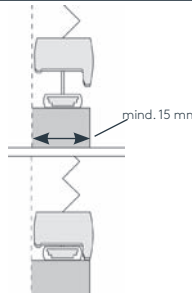

8. Verschiebestab _____ Art. Nr. 29.1599 + Länge

Plissee Typ VOU mit Griffbedienung

verspannt, mit zwei beweglichen Bedienungsschienen


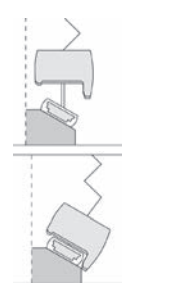

Art. Nr. PL20VOU

Montage in die Glaslichte

Montageart 5		Querschnitt
Montage in die Glaslichte an geraden Glasleisten		
	Spannschuh: Art. Nr. 29.7807 (oben)	
	Spannschuh: Art. Nr. 29.7807 (unten)	


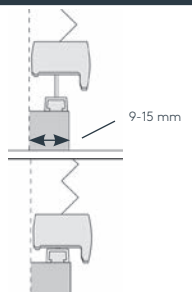

M5



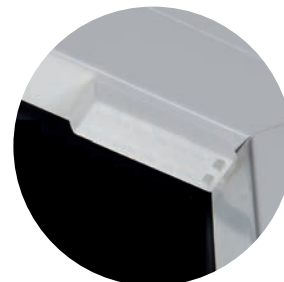
Montageart 7		Querschnitt
Montage in die Glaslichte an schrägen Glasleisten		
	Spannschuh: Art. Nr. 29.7807 (oben)	
	Spannschuh: Art. Nr. 29.7807 (unten)	

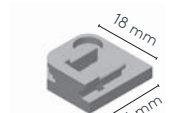
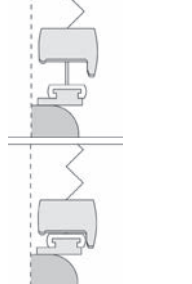
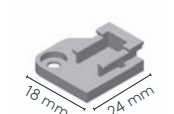
M7



Montageart 6		Querschnitt
Montage in die Glasleiste mit schmalen Spannschuh		
	Spannschuh schmal: Art. Nr. 29.7833 (oben)	
	Spannschuh schmal: Art. Nr. 29.7833 (unten)	

M6



Montageart R		Querschnitt
Montage in die Glasleiste mit auskragendem Spannfuß		
	Spannschuhhalter: Art. Nr. 29.7929 (links)	
	Spannschuhhalter: Art. Nr. 29.7930 (rechts)	

MR

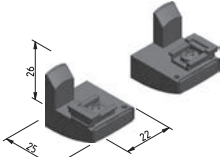
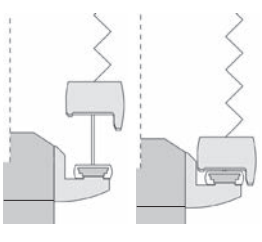
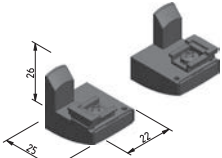


Plissee Typ VOU mit Griffbedienung

verspannt, mit zwei beweglichen Bedienungsschienen

Art. Nr. PL20VOU


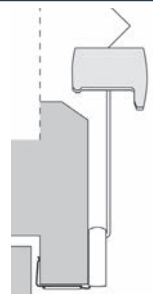

Montage auf die Glasleiste oder auf den Fensterrahmen

Montageart 9	Querschnitt
 <p>Kunststoffträger - Paar Art. Nr. 29.7999 (oben links und rechts)</p>	
 <p>Kunststoffträger - Paar Art. Nr. 29.7999 (unten links und rechts)</p>	

M9



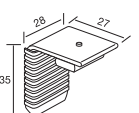
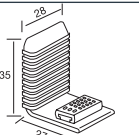
Montage am Fensterrahmen mit Klemmträger

Montageart K	Querschnitt
 <p>16-25 mm Falzstärke</p> <p>24 mm</p> <p>15 mm</p> <p>Klemmträger für Spannschnur Art. Nr. 29.7990 (oben)</p>	
 <p>Klemmträger für Spannschnur Art. Nr. 29.7990 (unten)</p>	

MK



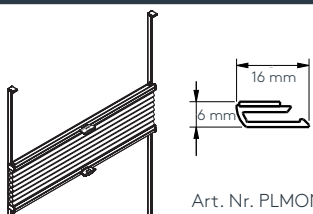
Montage an die Wand

Montageart 2
 <p>28</p> <p>27</p> <p>35</p> <p>Spannschnurwinkel Art. Nr. 29.7965 (oben)</p>
 <p>28</p> <p>27</p> <p>35</p> <p>Spannschnurwinkel Art. Nr. 29.7965 (unten)</p>

M2



Montage auf das Glas (geklebt)

Montageart 8
 <p>16 mm</p> <p>6 mm</p> <p>Art. Nr. PLMON8</p>

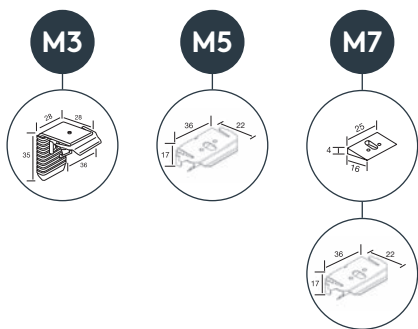
M8



Plissee Typ V mit Griffbedienung

verspannt, an der Unterleiste bedienbar

Art. Nr. „PL20V“



Anlage lässt sich auch kopfüber montieren, d.h. Behang schließt von unten nach oben.

Metallgriff (Standard, ausser PG E)
Art. Nr. 29.7741



Lieferbar in weiß, beige, alu, anthrazit, dunkelbraun und schwarz

Bedienung mit Verschiebestab nicht möglich.

Plissees mit Stoffen aus der günstigsten Preisgruppe E werden standardmäßig mit Kunststoffgriffe Art. Nr. 29.7208 geliefert. Sollten anstelle der Kunststoffgriffe Metallgriffe Art. Nr. 29.7741 gewünscht werden, ist dies gegen Aufzahlung möglich.

Verschiebestab Art. Nr. 29.1599 + Länge, silber



Stablänge cm	100	125	150	175	200	225	250
--------------	-----	-----	-----	-----	-----	-----	-----

Bedienhilfe Verschiebestab, wenn die Griffe mit bloßer Hand nicht erreichbar sind.



Verschiebestab erfordert klappbaren transparenten Griff, Art. Nr. 29.7208

Plissee Typ V mit Griffbedienung

verspannt, an der Unterleiste bedienbar

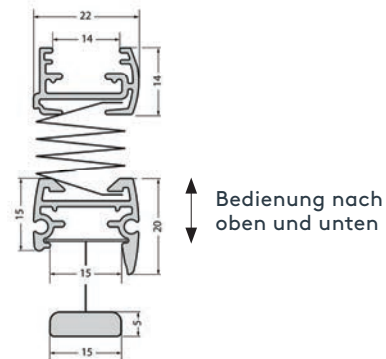
Art. Nr. „PL20V“

Plissee, komplette Anlage mit Spannschnüren, exakt nach Maß gefertigt. Für Dreh-Kipp-Fenster und Türen. Die Spannschnüre halten das Plissee auch bei gekipptem Fenster (bis max. 15% Kippwinkel) stabil.

Bedienung: mittels Griff an Unterschiene. Das Plissee bleibt in jeder gewünschten Position, oben, unten, in der Mitte usw. selbsttätig stehen.

Montage: in die Glaslichte, an geraden oder schrägen Glasleisten, auf den Fensterrahmen oder an die Wand (siehe Montagearten Seite 8-15).

Ober- und Unterschiene:



maximale / minimale Maße

Art. Nr.	Kurzbeschreibung	Abmessungen Breite (cm)		Abmessungen Höhe (cm)		max. Fläche (m ²)
		min.	max.	min.	max.	
PL20V	verspannt, mit Griffbedienung an Ober- und Unterschiene	15	120	10	250	3,0
		15	150	10	150	

Pakethöhe

Anlagenhöhe (cm)	50 cm	100 cm	150 cm	200 cm	250 cm	
Pakethöhe (cm) ca.	5 cm	6 cm	8 cm	9 cm	10 cm	

Montagematerial (Montagesituationen siehe Seiten 8-15)

Montageart 3 (M3)	Montageart 5 + 7 (M5) + (M7)
Montage am Fensterrahmen <p>Wandträger: Art. Nr. 29.7961 (oben)</p>	Montage in die Glaslichte, an geraden oder schrägen Glasleisten <p>Ausgleichskeil 11°: Art. Nr. 29.7812 (zusätzlich für Montageart 7) Universalträger: Art. Nr. 29.7800 (oben)</p>
<p>Spannschnurwinkel: Art. Nr. 29.7965 (unten)</p>	<p>Spannschuh: Art. Nr. 29.7807 (unten)</p>

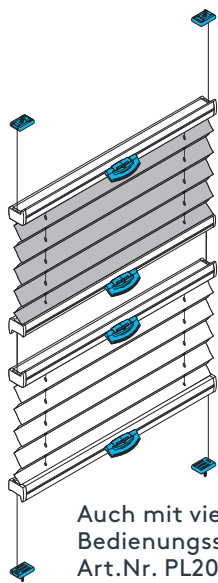
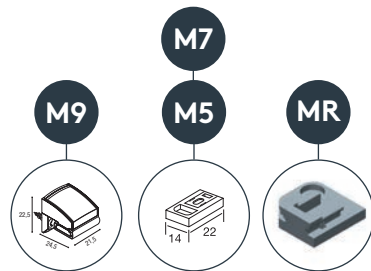
Bestellangaben

1. Art. Nr. _____ **PL20V**
 2. fertige Anlagenbreite _____ Maßanleitung S. 8-15
 3. fertige Anlagenhöhe _____ Maßanleitung S. 8-15
 4. Stofffarbe _____ laut Kollektion
 5. Montageart _____ 3, 5 oder 7 (Montagearten S. 8-15)
 6. Schienenfarbe _____ Vorschlag lt. Stoffkollektion bzw. frei wählbar
 7. Griff _____ Metallgriff Standard (außer PG E), auf Wunsch klappbarer Kunststoffgriff
- Extras gegen Aufpreis**
8. Verschiebestab _____ Art. Nr. 29.1599 + Länge

Plissee Typ VOUTN mit Griffbedienung Tag/Nacht

verspannt, mit drei beweglichen Bedienungsschienen

Art. Nr. „PL20VOUTN“

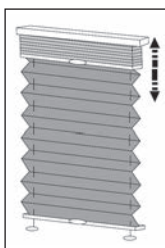


Auch mit vier beweglichen Bedienungsschienen möglich.
Art.Nr. PL20VOUTN2



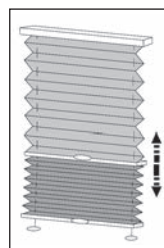
Zwei Behänge z.B. transparent (Tag) und verdunkelnd (Nacht) in einer Anlage. Der schwerere Behang muss unten angebracht sein.

Nacht



Transparent
Verdunkelung (Nacht: keine Einblicke)

Tag



Transparent (Tag: Blick nach draußen)
Verdunkelung

Metallgriff (Standard, ausser PG E)
Art. Nr. 29.7741



Lieferbar in weiß, beige, alu, anthrazit, dunkelbraun und schwarz

Bedienung mit Verschiebestab nicht möglich.

Plissees mit Stoffen aus der günstigsten Preisgruppe E werden standardmäßig mit Kunststoffgriffe Art. Nr. 29.7208 geliefert. Sollten anstelle der Kunststoffgriffe Metallgriffe Art. Nr. 29.7741 gewünscht werden, ist dies gegen Aufzahlung möglich.

Verschiebestab Art. Nr. 29.1599 + Länge, silber



Stablänge cm	100	125	150	175	200	225	250
--------------	-----	-----	-----	-----	-----	-----	-----

Bedienhilfe Verschiebestab, wenn die Griffe mit bloßer Hand nicht erreichbar sind.



Verschiebestab erfordert klappbaren transparenten Griff, Art. Nr. 29.7208

Plissee Typ VOUTN mit Griffbedienung Tag/Nacht

verspannt, mit drei beweglichen Bedienungsschienen

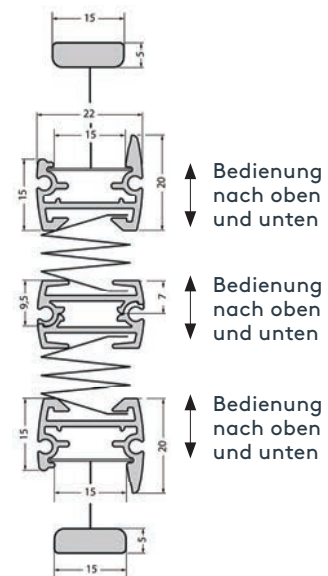
Art. Nr. „PL20VOUTN“

Plissee, komplette Anlage mit verspannter Führungsschnur für senkrechte Dreh-Kipp-Fenster (bis 15° Neigung) und Balkon-Türen verhindert beim Kippen des Fensters bzw. der Tür das nach vorne Fallen des Plissee.

Montage: in die Glaslichte, an geraden oder schrägen Glasleisten, auf den Fensterrahmen oder an die Wand (siehe Montagearten Seite 8-15).

Bedienung: erfolgt mit den Bedienungsgreifern durch Hinauf- und Hinunterschieben der Bedienungsschienen.

Ober-, Mittel- und Unterschiene:



maximale / minimale Maße

Art. Nr.	Kurzbeschreibung	Abmessungen Breite (cm)		Abmessungen Höhe (cm)		max. Fläche (m ²)
		min.	max.	min.	max.	
PL20VOUTN	verspannt, mit Griffbedienung an Ober-, Mittel- und Unterschiene	15	120	10	250	3

Pakethöhe

Anlagenhöhe (cm)	50 cm	100 cm	150 cm	200 cm	250 cm	
Pakethöhe (cm) ca.	7 cm	9 cm	11 cm	13 cm	15 cm	

Montagematerial (Montagesituationen siehe Seiten 8-15)

Montageart 9 (M9)	Montageart 5+7 (M5) + (M7)	Montageart R (MR)
Montage am Fensterrahmen	Montage in die Glaslichte, an geraden oder schrägen Glasleisten	Montage in die Glasleiste mit auskragendem Spanschuh
<p>Kunststoffträger: Art. Nr. 29.7999 (oben links und rechts)</p>	<p>Spanschuh Art. Nr. 29.7807 (oben)</p>	<p>Spanschuhhalter auskragend Art. Nr. 29.7929 (links)</p>
<p>Kunststoffträger: Art. Nr. 29.7999 (unten links und rechts)</p>	<p>Spanschuh Art. Nr. 29.7807 (unten)</p>	<p>Spanschuhhalter auskragend Art. Nr. 29.7930 (rechts)</p>

Bestellangaben

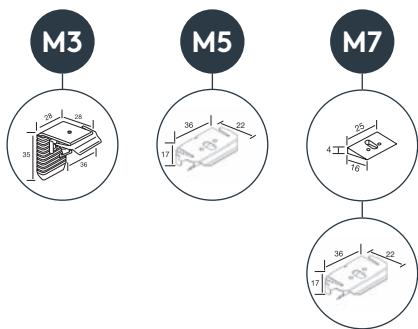
- Art. Nr. _____ **PL20VOUTN**
 - fertige Anlagenbreite _____ Maßanleitung S. 8-15
 - fertige Anlagenhöhe _____ Maßanleitung S. 8-15
 - Stofffarbe oben _____ laut Kollektion
 - Stofffarbe unten _____ laut Kollektion
 - Montageart _____ 5, 7, 8, R oder 9 (Montagearten S. 8-15)
 - Schienenfarbe oben _____ Vorschlag lt. Stoffkollektion bzw. frei wählbar
 - Schienenfarbe unten _____ Vorschlag lt. Stoffkollektion bzw. frei wählbar
 - Griff _____ Metallgriff Standard (außer PG E), auf Wunsch klappbarer Kunststoffgriff
- Extras gegen Aufpreis**
- Verschiebestab _____ Art. Nr. 29.1599 + Länge



Plissee Typ VTN mit Griffbedienung Tag/Nacht

verspannt, mit zwei beweglichen Bedienungsschienen

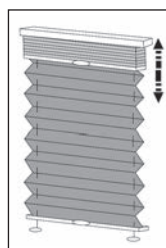
Art. Nr. „PL20VTN“



Zwei Behänge z.B. transparent (Tag) und verdunkelnd (Nacht) in einer Anlage. Der schwerere Behang muss unten angebracht sein.

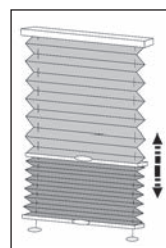
Anlage lässt sich auch kopfüber montieren.

Nacht



Transparent
Verdunkelung (Nacht: keine Einblicke)

Tag



Transparent (Tag: Blick nach draußen)
Verdunkelung

Metallgriff (Standard, ausser PG E)
Art. Nr. 29.7741



Lieferbar in weiß, beige, alu, anthrazit, dunkelbraun und schwarz

Bedienung mit Verschiebestab nicht möglich.

Plissees mit Stoffen aus der günstigsten Preisgruppe E werden standardmäßig mit Kunststoffgriffe Art. Nr. 29.7208 geliefert. Sollten anstelle der Kunststoffgriffe Metallgriffe Art. Nr. 29.7741 gewünscht werden, ist dies gegen Aufzahlung möglich.

Verschiebestab Art. Nr. 29.1599 + Länge, silber



Stablänge cm	100	125	150	175	200	225	250
--------------	-----	-----	-----	-----	-----	-----	-----

Bedienhilfe Verschiebestab, wenn die Griffe mit bloßer Hand nicht erreichbar sind.



Verschiebestab erfordert klappbaren transparenten Griff, Art. Nr. 29.7208

Plissee Typ VTN mit Griffbedienung Tag/Nacht

verspannt, mit zwei beweglichen Bedienungsschienen

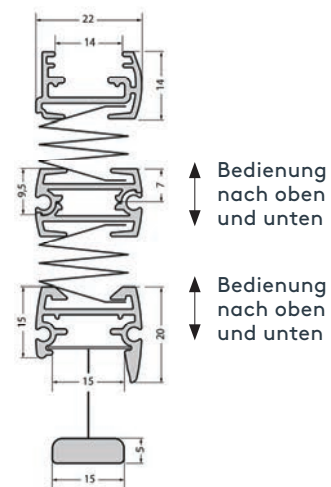
Art. Nr. „PL20VTN“

Plissee, komplette Anlage mit verspannter Führungsschnur für senkrechte Dreh-Kipp-Fenster (bis 15° Neigung) und Balkon-Türen verhindert beim Kippen des Fensters bzw. der Tür das nach vorne Fallen des Plissee.

Montage: in die Glaslichte, an geraden oder schrägen Glasleisten, auf den Fensterrahmen oder an die Wand (siehe Montagearten Seite 8-15).

Bedienung: erfolgt mit dem Bedienungsgriff durch Hinauf- und Hinunterschieben der Bedienungsschienen.

Ober-, Mittel- und Unterschiene:



maximale / minimale Maße

Art. Nr.	Kurzbeschreibung	Abmessungen Breite (cm)		Abmessungen Höhe (cm)		max. Fläche (m ²)
		min.	max.	min.	max.	
PL20VTN	verspannt, mit Griffbedienung an Mittel- und Unterschiene	15	120	10	250	3

Pakethöhe

Anlagenhöhe (cm)	50 cm	100 cm	150 cm	200 cm	250 cm	
Pakethöhe (cm) ca.	7 cm	9 cm	11 cm	13 cm	15 cm	

Montagematerial (Montagesituationen siehe Seiten 8-15)

Montageart 3 (M3)	Montageart 5+7 (M5+M7)
Montage am Fensterrahmen Wandträger: Art. Nr. 29.7961 (oben)	Montage in die Glaslichte, an geraden oder schrägen Glasleisten Ausgleichskeil 11°: Art. Nr. 29.7812 (zusätzlich für Montageart 7) Universalträger: Art. Nr. 29.7800 (oben)
 Spannschnurwinkel: Art. Nr. 29.7965 (unten)	 Spannschuh: Art. Nr. 29.7807 (unten)

Bestellangaben

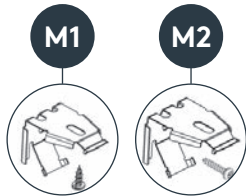
- Art. Nr. _____ **PL20VTN**
 - fertige Anlagenbreite _____ Maßanleitung S. 8-15
 - fertige Anlagenhöhe _____ Maßanleitung S. 8-15
 - Stofffarbe oben _____ laut Kollektion
 - Stofffarbe unten _____ laut Kollektion
 - Montageart _____ 3, 5 oder 7 (Montagearten S. 8-15)
 - Schienenfarbe oben _____ Vorschlag lt. Stoffkollektion bzw. frei wählbar
 - Schienenfarbe unten _____ Vorschlag lt. Stoffkollektion bzw. frei wählbar
 - Griff _____ Metallgriff Standard (außer PG E), auf Wunsch klappbarer Kunststoffgriff
- Extras gegen Aufpreis**
- Verschiebestab _____ Art. Nr. 29.1599 + Länge



Plissee Typ LiteRise® mit Griffbedienung

freihängend, an der Unterschiene bedienbar

Art. Nr. „PL20LR“



Handgriffbedienung, Plissee bleibt in jeder gewünschten Höhe stehen. Freihängend ohne Spannschnüre und ganz ohne Bedienungsschnur und Kette.

Metallgriff (Standard, ausser PG E)
Art. Nr. 29.7741



Lieferbar in weiß, beige, alu, anthrazit, dunkelbraun und schwarz

Bedienung mit Verschiebestab nicht möglich.

Plissees mit Stoffen aus der günstigsten Preisgruppe E werden standardmäßig mit Kunststoffgriffe Art. Nr. 29.7208 geliefert. Sollten anstelle der Kunststoffgriffe Metallgriffe Art. Nr. 29.7741 gewünscht werden, ist dies gegen Aufzahlung möglich.

Verschiebestab Art. Nr. 29.1599 + Länge, silber



Stablänge cm	100	125	150	175	200	225	250
--------------	-----	-----	-----	-----	-----	-----	-----

Bedienhilfe Verschiebestab, wenn die Griffe mit bloßer Hand nicht erreichbar sind.



Verschiebestab erfordert klappbaren transparenten Griff, Art. Nr. 29.7208

Plissee Typ LiteRise® mit Griffbedienung

freihängend, an der Unterschiene bedienbar

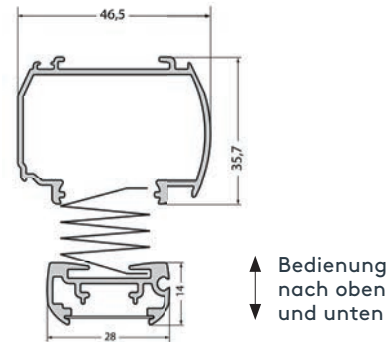
Art. Nr. „PL20LR“

Plissee, komplette freihängende Anlage wird an Wand oder Decke montiert.

Bedienung: Bleibt an jeder gewünschten Stelle selbständig stehen. Handgriffbedienbarkeit durch Verschieben der Unterleiste, keine herabhängende Schnur und Kette.

Montage: an der Wand oder Decke (siehe Montagearten).

Ober- und Unterschiene:



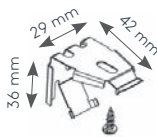
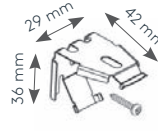
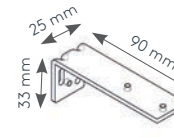
maximale / minimale Maße

Art. Nr.	Kurzbeschreibung	Abmessungen Breite (cm)		Abmessungen Höhe (cm)		max. Fläche (m ²)
		min.	max.	min.	max.	
PL20LR	freihängende Anlage mit Griffbedienung	45	240	15	213	5,1

Pakethöhe

Anlagenhöhe (cm)	50 cm	100 cm	150 cm	210 cm		Anlagenhöhe
Pakethöhe (cm) ca.	8 cm	9 cm	10 cm	13 cm		Pakethöhe

Montagematerial (Montagesituationen siehe Seiten 8–15)

Montageart 1	Montageart 2	optional längerer Wandträger
freihängend		
Deckenmontage	Wandmontage	
 <p>Universalträger: Art.Nr.: 29.7890 (oben)</p>	 <p>Universalträger: Art.Nr.: 29.7890 (oben)</p>	 <p>Wandträger lang: Art.Nr.: 29.7805</p>

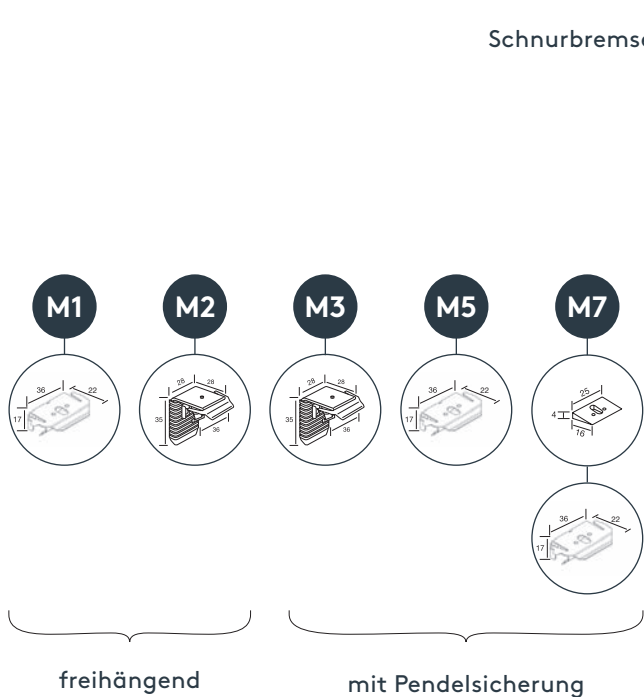
Bestellangaben

1. Art. Nr. _____ **PL20LR**
 2. fertige Anlagenbreite _____ Maßanleitung S. 15
 3. fertige Anlagenhöhe _____ Maßanleitung S. 15
 4. Stofffarbe _____ laut Kollektion
 5. Montageart _____ 1 oder 2
 6. Schienenfarbe _____ Vorschlag lt. Stoffkollektion bzw. frei wählbar
 7. Griff _____ Metallgriff Standard (außer PG E), auf Wunsch klappbarer Kunststoffgriff
- Extras gegen Aufpreis**
10. Verschiebestab _____ Art. Nr. 29.1599 + Länge

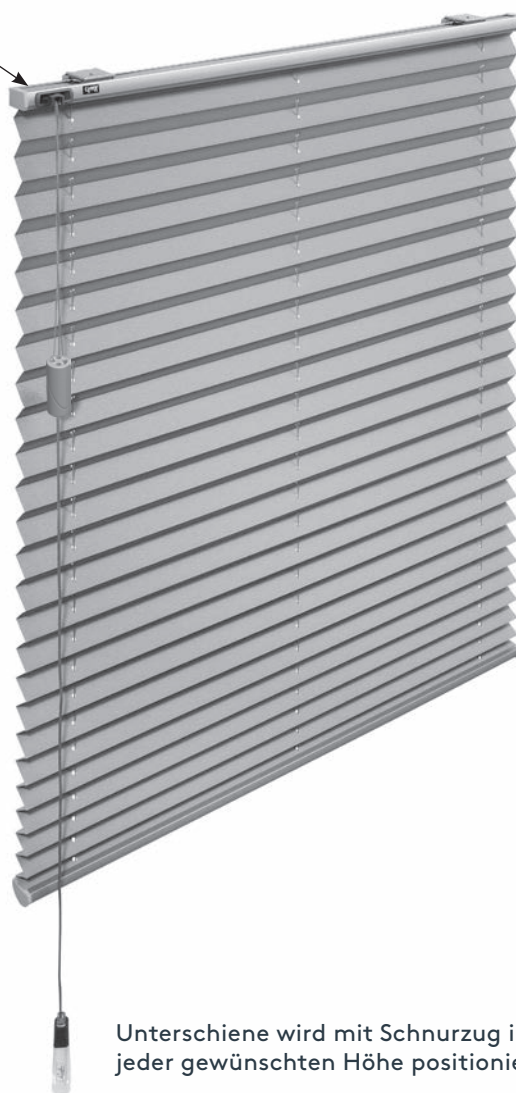
Plissee Typ F mit Schnurbedienung

freihängend oder mit Pendelsicherung

Art. Nr. „PL20F“



Schnurbremse



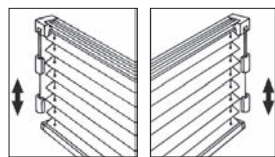
Unterschiene wird mit Schnurzug in jeder gewünschten Höhe positioniert.

Pendelsicherung:



ohne Aufpreis

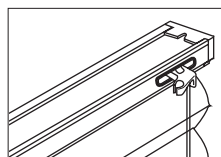
Bedienung:



links

rechts

Schnurbremse:



Schnurhalter:



Art.Nr. 15.6151

Schnurverbinder



Art.Nr. 15.6892

Plissee Typ F mit Schnurbedienung

freihängend oder mit Pendelsicherung

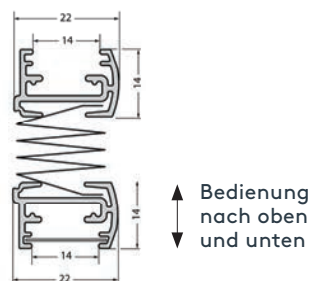
Art. Nr. „PL20F“

Plissee, komplette freihängende Anlage oder als Anlage mit Pendelsicherung (kein Aufpreis) an senkrechten Dreh-Kipp-Fenstern (bis 15° Neigung) und Balkon-Türen.

Bedienung: erfolgt rechts oder links durch Zugschnur mit Schnurbremse, die das Plissee in jeder gewünschten Höhe festhält.

Montage: an die Decke oder Wand (freihängend), in die Glaslichte, an geraden oder schrägen Glasleisten oder auf den Fensterrahmen mit Pendelsicherung.

Ober- und Unterschiene:



Schnur- und Kettenbedienung

maximale / minimale Maße

Art. Nr.	Kurzbeschreibung	Abmessungen Breite (cm)		Abmessungen Höhe (cm)		max. Fläche (m ²)
		min.	max.	min.	max.	
PL20F	mit Zugschnurbedienung	40	250	10	250	5

Pakethöhe

Anlagenhöhe (cm)	50 cm	100 cm	150 cm	200 cm	250 cm	
Pakethöhe (cm) ca.	4,5 cm	6 cm	7 cm	8,5 cm	10 cm	

Montagematerial (Montagesituationen siehe Seiten 8–15)

Montageart 1 (M1)		Montageart 2 (M2)		Montageart 3 (M3)		Montageart 5+7 (M5) + (M7)	
freihängend				mit Pendelsicherung			
Deckenmontage		Wandmontage		Montage am Fensterrahmen		Montage in die Glaslichte, an geraden oder schrägen Glasleisten	
Universalträger: Art.Nr.: 29.7800 (oben)		Wandträger: Art.Nr.: 29.7961 (oben)		Wandträger: Art.Nr.: 29.7961 (oben)		Ausgleichskeil 11°: Art. Nr. 29.7812 (zusätzlich für Montageart 7) Universalträger: Art.Nr.: 29.7800 (oben)	
				Spannschnurwinkel: Art.Nr.: 29.7965 (unten)		Spannschuh: Art. Nr. 29.7807 (unten)	

Bestellangaben

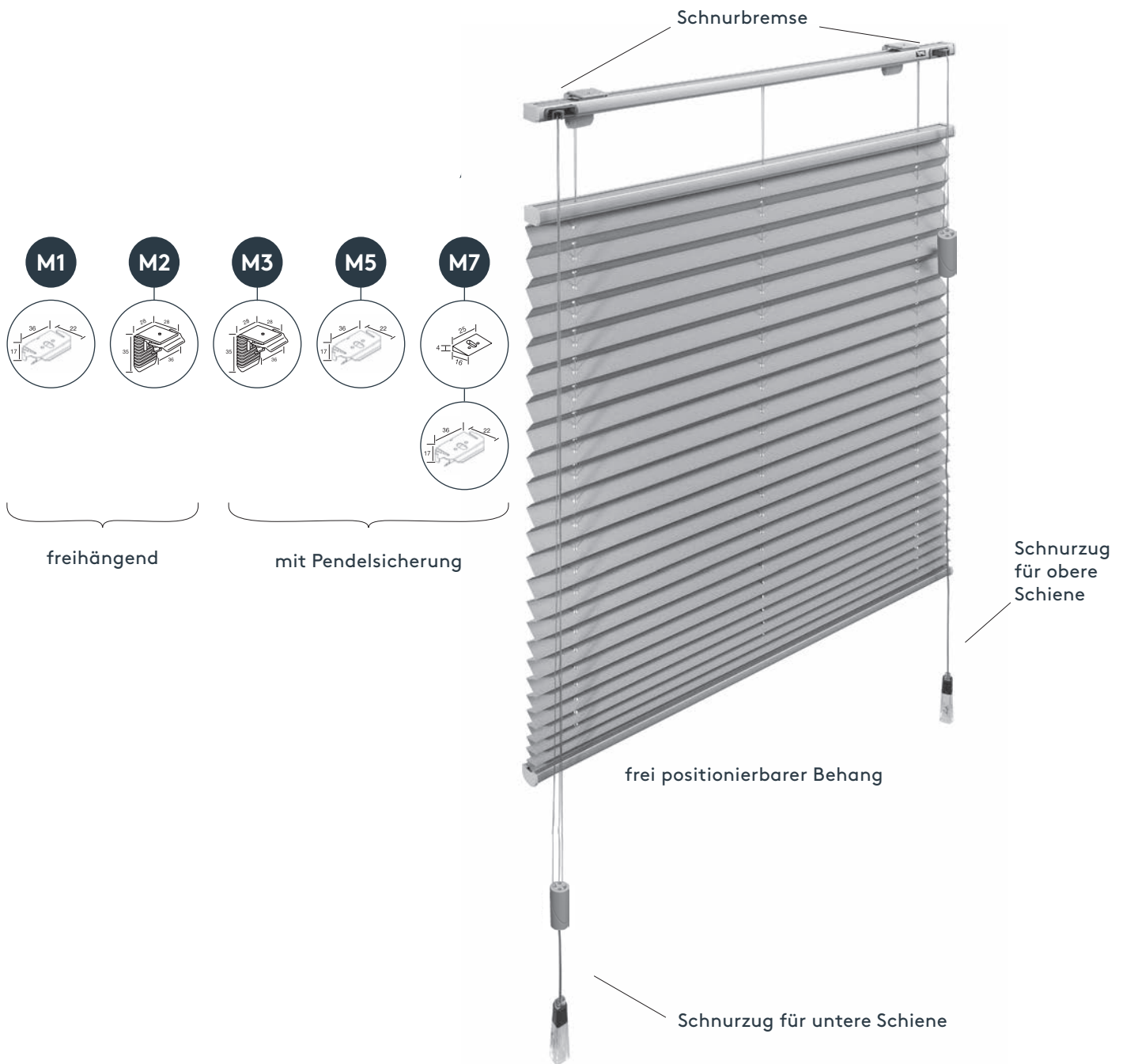
1. Art. Nr. _____ **PL20F**
2. fertige Anlagenbreite _____ Maßanleitung S. 8–15
3. fertige Anlagenhöhe _____ Maßanleitung S. 8–15
4. Stofffarbe _____ laut Kollektion
5. Bedienungsseite _____ links oder rechts
6. Schnurlänge _____ in cm*
7. Montageart _____ 1, 2, 3, 5 oder 7 (Montagearten S. 8–15)
8. Schienenfarbe _____ Vorschlag lt. Stoffkollektion bzw. frei wählbar

* Auf Kindersicherheit achten

Plissee Typ FU frei positionierbarer Behang

mit zwei Schnurbedienungen, freihängend oder mit Pendelsicherung

Art. Nr. „PL20FU“

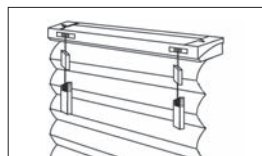


Pendelsicherung:



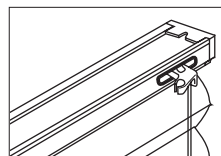
ohne Aufpreis

Bedienung:



links und rechts

Schnurbremse:



beidseitig

Schnurhalter:



Art.Nr. 15.6151

Schnurverbinder



Art.Nr. 15.6892

Plissee Typ FU frei positionierbarer Behang

mit zwei Schnurbedienungen, freihängend oder mit Pendelsicherung

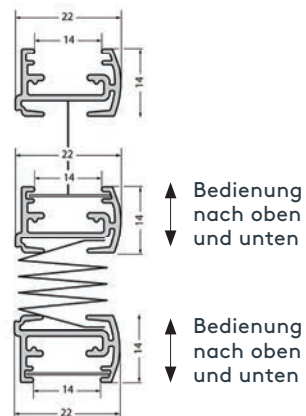
Art. Nr. „PL20FU“

Plissee, komplette freihängende Anlage, Behang frei platzierbar mit zwei Schnurbedienungen, als Anlage mit Pendelsicherung an senkrechten Dreh-Kipp-Fenstern (bis 15° Neigung) und Balkon-Türen.

Bedienung: erfolgt durch Zugschnüre mit Schnurbremse an beiden Fensterseiten für unabhängiges Heben und Senken der oberen bzw. unteren Paketschiene.

Montage: an die Decke oder Wand, in die Glaslichte, an geraden oder schrägen Glasleisten oder auf den Fensterrahmen.

Ober- und Unterschiene:



maximale / minimale Maße

Art. Nr.	Kurzbeschreibung	Abmessungen Breite (cm)		Abmessungen Höhe (cm)		max. Fläche (m ²)
		min.	max.	min.	max.	
PL20FU	beidseitige Schnurbedienung	40	250	10	250	5

Pakethöhe

Anlagenhöhe (cm)	50 cm	100 cm	150 cm	200 cm	250 cm	
Pakethöhe (cm) ca.	7 cm	8 cm	9 cm	10 cm	11 cm	

Montagematerial (Montagesituationen siehe Seiten 8–15)

Montageart 1 (M1)		Montageart 2 (M2)		Montageart 3 (M3)		Montageart 5+7 (M5) + (M7)	
freihängend				mit Pendelsicherung			
Deckenmontage		Wandmontage		Montage am Fensterrahmen		Montage in die Glaslichte, an geraden oder schrägen Glasleisten	
Universalträger: Art.Nr.: 29.7800 (oben)		Wandträger: Art.Nr.: 29.7961 (oben)		Wandträger: Art.Nr.: 29.7961 (oben)		Ausgleichskeil 11°: Art. Nr. 29.7812 (zusätzlich für Montageart 7)	
				Spannschnurwinkel: Art.Nr.: 29.7965 (unten)		Universalträger: Art.Nr.: 29.7800 (oben)	
						Spannschuh: Art. Nr. 29.7807 (unten)	

Bestellangaben

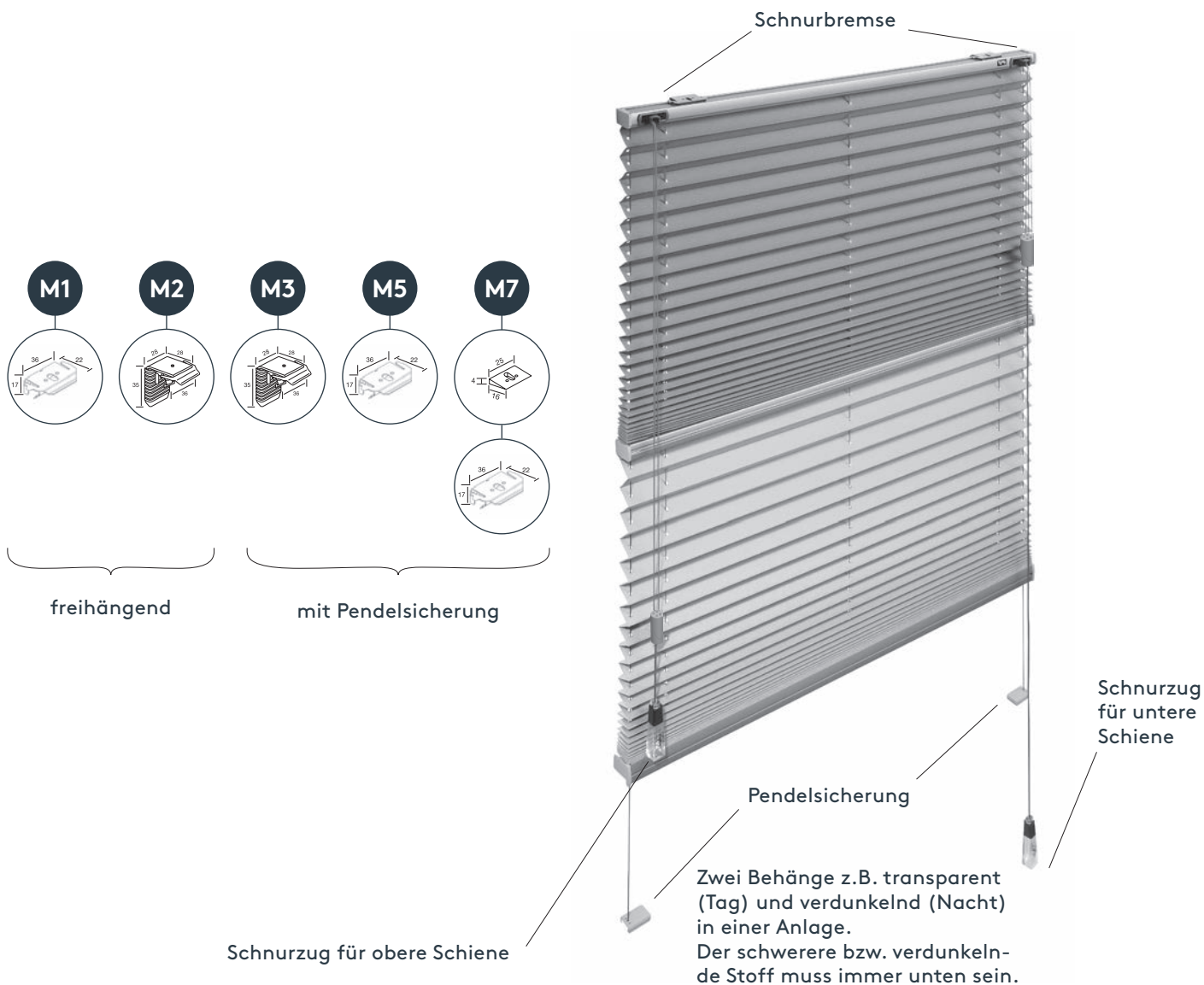
1. Art. Nr. _____ **PL20FU**
2. fertige Anlagenbreite _____ Maßanleitung S. 8–15
3. fertige Anlagenhöhe _____ Maßanleitung S. 8–15
4. Stofffarbe _____ laut Kollektion
5. Schnurlänge _____ in cm*
6. Montageart _____ 1, 2, 3, 5 oder 7 (Montagearten S. 8–15)
7. Schienenfarbe _____ Vorschlag lt. Stoffkollektion bzw. frei wählbar

* Auf Kindersicherheit achten

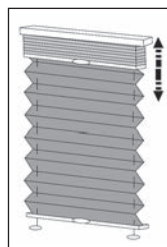
Plissee Typ FTN mit zwei Zugschnurbedienungen Tag/Nacht

freihängend oder mit Pendelsicherung

Art. Nr. „PL20FTN“

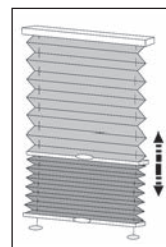


Nacht



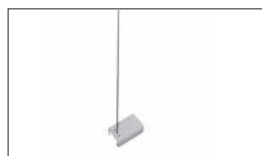
← Transparent
← Verdunkelung (Nacht: keine Einblicke)

Tag



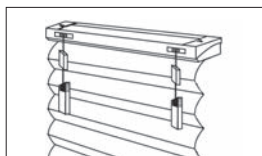
← Transparent (Tag: Blick nach draußen)
← Verdunkelung

Pendelsicherung:



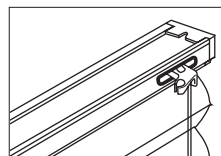
ohne Aufpreis

Bedienung:



links und rechts

Schnurbremse:



beidseitig

Schnurhalter:



Art.Nr. 15.6151

Schnurverbinder



Art.Nr. 15.6892

Plissee Typ FTN mit zwei Zugschnurbedienungen Tag/Nacht

freihängend oder mit Pendelsicherung

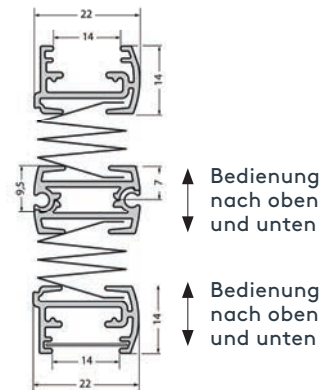
Art. Nr. „PL20FTN“

Plissee, komplette freihängende Anlage mit zwei Schnurbedienungen, Tag/Nacht-Ausführung mit zwei Behängen, als Anlage mit Pendelsicherung an senkrechten Dreh-Kipp-Fenstern (bis 15° Neigung) und Balkon-Türen.

Bedienung: Als Bedienungselemente dienen Zugschnüre mit Schnurbremsen auf beiden Seiten für unabhängiges Heben und Senken des oberen bzw. unteren Behanges.

Montage: an die Decke oder Wand, in die Glaslichte, an geraden oder schrägen Glasleisten oder auf den Fensterrahmen.

Ober-, Mittel- und Unterschiene:



maximale / minimale Maße

Art. Nr.	Kurzbeschreibung	Abmessungen Breite (cm)		Abmessungen Höhe (cm)		max. Fläche (m ²)
		min.	max.	min.	max.	
PL20FTN	beidseitige Schnurbedienung	40	250	10	250	5

Pakethöhe

Anlagenhöhe (cm)	50 cm	100 cm	150 cm	200 cm	250 cm	
Pakethöhe (cm) ca.	7 cm	9 cm	11 cm	13 cm	15 cm	Anlagenhöhe Pakethöhe

Montagematerial (Montagesituationen siehe Seiten 8–15)

Montageart 1 (M1)		Montageart 2 (M2)		Montageart 3 (M3)		Montageart 5+7 (M5 + M7)	
freihängend				mit Pendelsicherung			
Deckenmontage		Wandmontage		Montage am Fensterrahmen		Montage in die Glaslichte, an geraden oder schrägen Glasleisten	
Universalträger: Art.Nr.: 29.7800 (oben)	Wandträger: Art.Nr.: 29.7961 (oben)	Wandträger: Art.Nr.: 29.7961 (oben)	Spannschnurwinkel: Art.Nr.: 29.7965 (unten)	Ausgleichskeil 11°: Art. Nr. 29.7812 (zusätzlich für Montageart 7)	Universalträger: Art.Nr.: 29.7800 (oben)	Spannschuh: Art. Nr. 29.7807 (unten)	

Bestellangaben

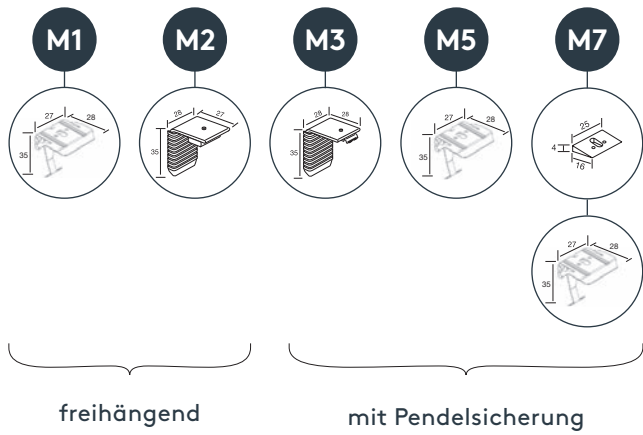
- Art. Nr. _____ **PL20FTN**
- fertige Anlagenbreite _____ Maßanleitung S. 8–15
- fertige Anlagenhöhe _____ Maßanleitung S. 8–15
- Stofffarbe oben _____ laut Kollektion
- Stofffarbe unten _____ laut Kollektion
- Montageart _____ 2, 3, 5 oder 7 (Montagearten S. 8–15)
- Schienenfarbe oben _____ Vorschlag lt. Stoffkollektion bzw. frei wählbar
- Schienenfarbe unten _____ Vorschlag lt. Stoffkollektion bzw. frei wählbar
- Schnurlänge _____ in cm*

* Auf Kindersicherheit achten

Plissee Typ FK mit Kettenbedienung

freihängend oder mit Pendelsicherung

Art. Nr. „PL20FK“

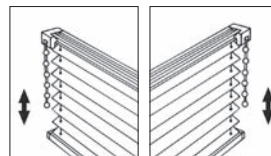


Pendelsicherung:



ohne Aufpreis

Bedienung:



links

rechts

Kettenspanner (Kindersicher)



Art.Nr. 18.6152

Plissee Typ FK mit Kettenbedienung

freihängend oder mit Pendelsicherung

Art. Nr. „PL20FK“

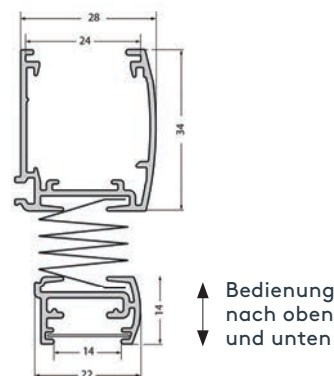
Plissee, komplette freihängende Anlage mit Kettenbedienung. Pendelsicherung (ohne Aufpreis) an senkrechten Dreh-Kipp-Fenstern (bis 15° Neigung) und Balkontüren.

Bedienung: erfolgt rechts oder links durch Endloszugkette. (Kettenfarbe weiß oder grau)

Kettenlängen (einfache Längen): 60, 90, 120, 150, 200 oder 250 cm

Montage: an die Decke oder Wand, in die Glaslichte, an geraden oder schrägen Glasleisten oder auf den Fensterrahmen.

Ober- und Unterschiene:



maximale / minimale Maße

Art. Nr.	Kurzbeschreibung	Abmessungen Breite (cm)		Abmessungen Höhe (cm)		max. Fläche (m ²)
		min.	max.	min.	max.	
PL20FK	mit Kettenbedienung	40	250	10	250	6

Pakethöhe

Anlagenhöhe (cm)	50 cm	100 cm	150 cm	200 cm	250 cm	
Pakethöhe (cm) ca.	7 cm	8 cm	9 cm	10 cm	11 cm	

Montagematerial (Montagesituationen siehe Seiten 8–15)

Montageart 1 (M1)	Montageart 2 (M2)	Montageart 3 (M3)	Montageart 5+7 (M5)+ (M7)
freihängend		mit Pendelsicherung	
Deckenmontage	Wandmontage	Montage am Fensterrahmen	Montage in die Glaslichte, an geraden oder schrägen Glasleisten
<p>Universalträger: Art.Nr.: 29.7801 (oben)</p>	<p>Wandträger: Art.Nr.: 29.7963 (oben)</p>	<p>Wandträger: Art.Nr.: 29.7963 (oben)</p> <p>Spannschnurwinkel: Art.Nr.: 29.7965 (unten)</p>	<p>Ausgleichskeil 11°: Art. Nr. 29.7812 (zusätzlich für Montageart 7)</p> <p>Universalträger: Art.Nr.: 29.7801 (oben)</p> <p>Spannschuh: Art. Nr. 29.7807 (unten)</p>

Bestellangaben

1. Art. Nr. _____ **PL20FK**
2. fertige Anlagenbreite _____ Maßanleitung S. 8–15
3. fertige Anlagenhöhe _____ Maßanleitung S. 8–15
4. Stofffarbe _____ laut Kollektion
5. Bedienungsseite _____ links oder rechts
6. Kettenlänge _____ 60, 90, 120, 150, 200 oder 250 cm*
7. Montageart _____ 1, 2, 3, 5 oder 7 (Montagearten S. 8–15)
8. Schienenfarbe _____ Vorschlag lt. Stoffkollektion bzw. frei wählbar
9. Kettenfarbe _____ weiß (standard) oder grau

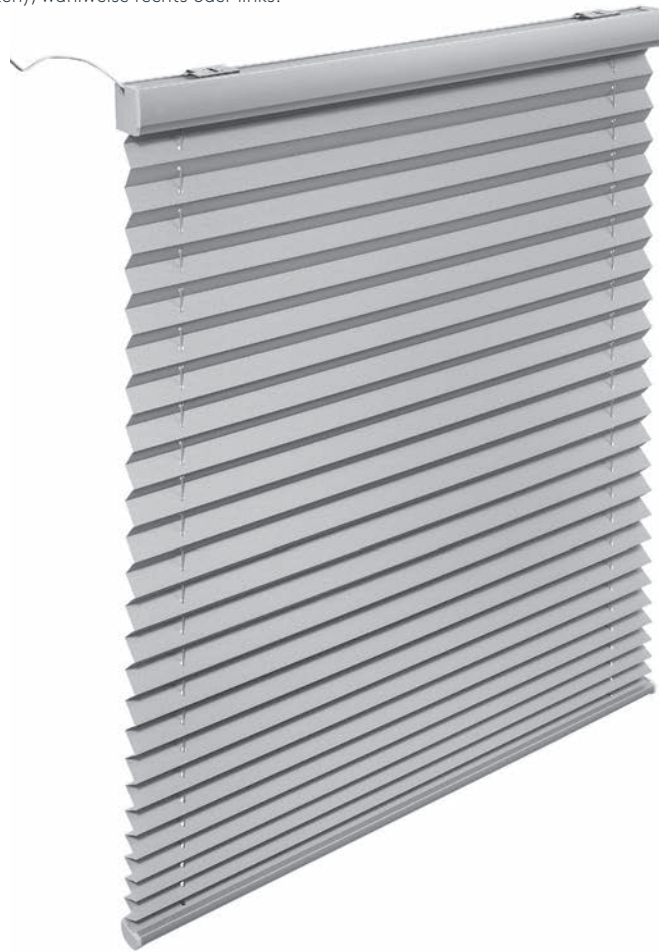
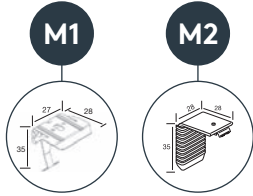
* Auf Kindersicherheit achten

Plissee Typ FE mit Elektroantrieb 24 V

freihängend

Art. Nr. „PL20FE“

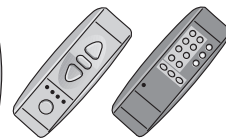
Der Kabelaustritt befindet sich an der Ober-
schiene (hinten), wahlweise rechts oder links.



Schal-
ter



Steuerungsautomatik



Fernbedien-
ter

Plissee Typ FE mit Elektroantrieb 24 V

freihängend

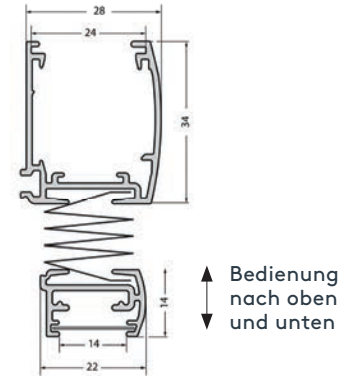
Art. Nr. „PL20FE“

Plissee, komplette Anlage mit Elektroantrieb. Motor ist in die Oberschiene integriert und somit von außen nicht sichtbar. Aufzugschnüre mit 24 Volt Gleichstrommotor. Nennstromaufnahme 1 Ampere.

Bedienung: erfolgt mittels 24V Gleichstrom-Motor

Montage: Decken- oder Wandmontage

Ober- und Unterschiene:



maximale / minimale Maße

Art. Nr.	Kurzbeschreibung	Abmessungen Breite (cm)		Abmessungen Höhe (cm)		max. Fläche (m ²)
		min.	max.	min.	max.	
PL20FE	mit Elektroantrieb	51	250	10	250	6

Pakethöhe

Anlagenhöhe (cm)	50 cm	100 cm	150 cm	200 cm	250 cm	
Pakethöhe (cm) ca.	7 cm	8 cm	9 cm	10 cm	11 cm	

Montagematerial (Montagesituationen siehe Seiten 8–15)

Montageart 1 (M1)	Montageart 2 (M2)
freihängend	
Deckenmontage	Wandmontage
<p>Universälträger: Art.Nr.: 29.7801 (oben)</p>	<p>Wandträger: Art.Nr.: 29.7963 (oben)</p>

Bestellangaben

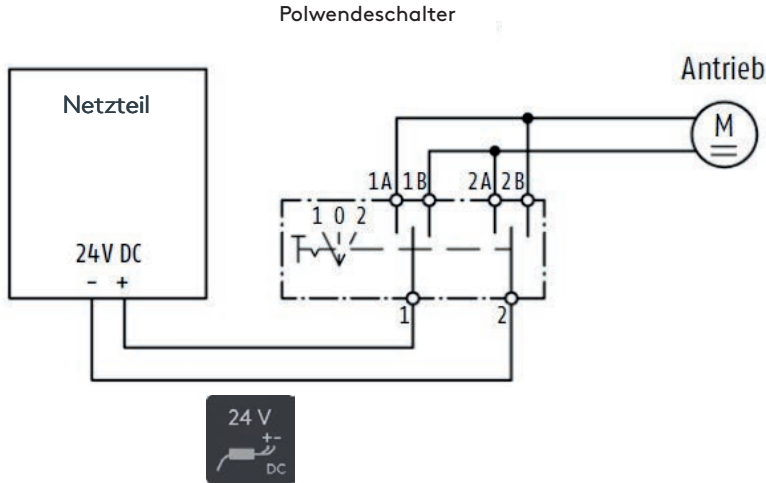
1. Art. Nr. _____ **PL20FE**
2. fertige Anlagenbreite _____ Maßanleitung S. 15
3. fertige Anlagenhöhe _____ Maßanleitung S. 15
4. Stofffarbe _____ laut Kollektion
5. Motorvariante _____ siehe S. 42-45
6. Kabelaustrittsseite _____ links oder rechts
7. Montageart _____ 1 oder 2
8. Schienenfarbe _____ Vorschlag lt. Stoffkollektion bzw. frei wählbar

Elektroantrieb

Schaltpläne für PL20FE

Einzelbedienung PL-EL2 mit Schalter

Anschlussplan



Farben Motorkabel

Weiß/Grau = Laufrichtung 1
Weiß = Laufrichtung 2



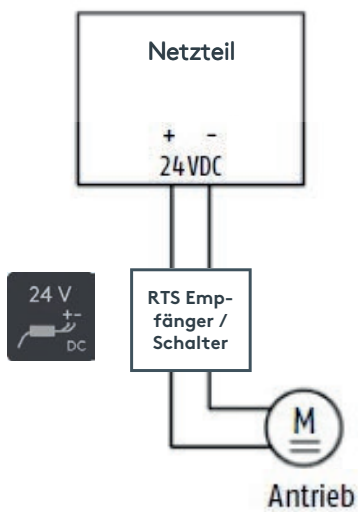
i INFO

Die Drehrichtung ist abhängig von der Polung!



Einzelbedienung PL-EL3 mit Handsender

Anschlussplan



Farben Motorkabel

Weiß/Grau = Laufrichtung 1
Weiß = Laufrichtung 2



i INFO

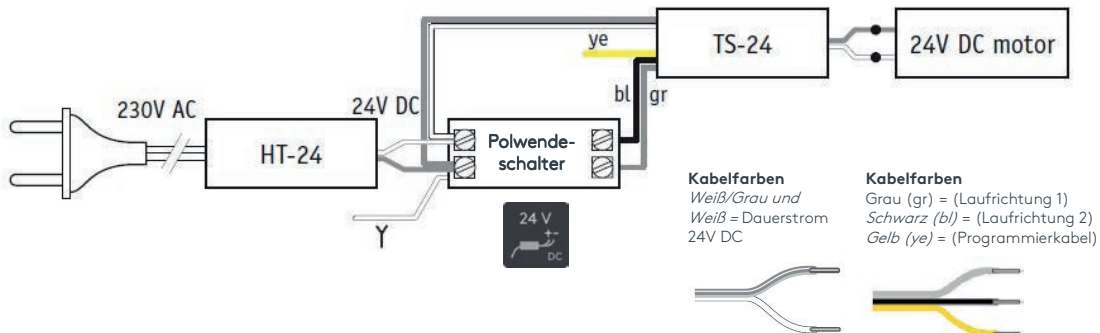
Die Drehrichtung ist abhängig von der Polung!



Schaltpläne für PL20PLE Plafondanlagen

Einzelbedienung PL-EL2 mit Schalter und Timestop

Anschlussplan



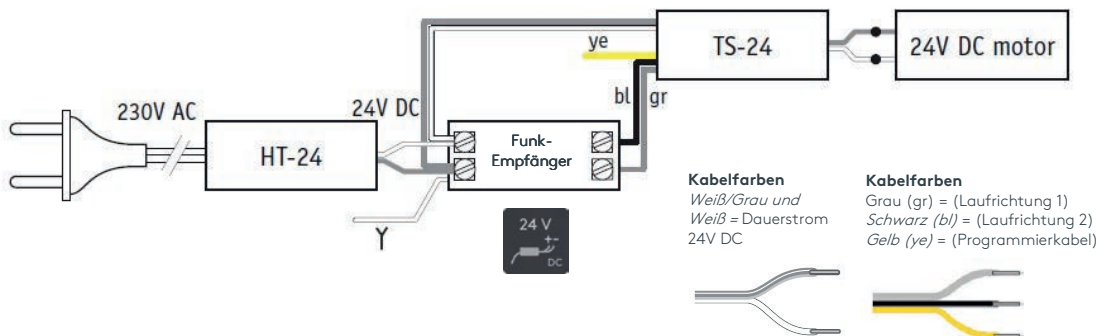
! ACHTUNG
Nachlaufzeit von ca. 10% der Anlagenhöhe!

i INFO
Die Drehrichtung ist abhängig von der Polung (Schwarz und Grau)!

HT24 = Netzteil
TS24 = Timestop

Einzelbedienung PL-EL3 mit Handsender und Timestop

Anschlussplan

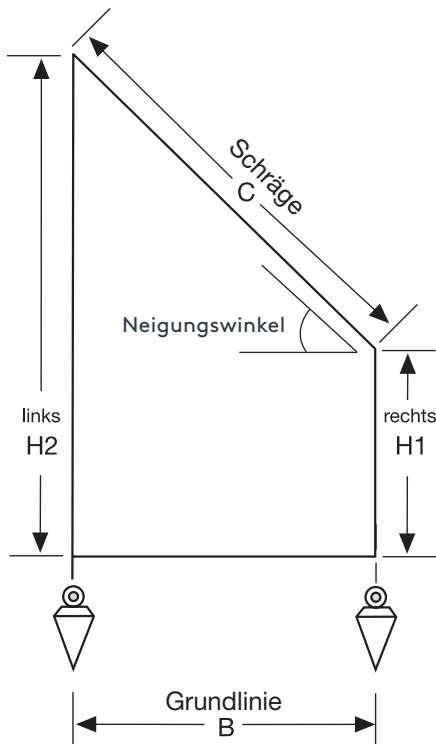


! ACHTUNG
Nachlaufzeit von ca. 10% der Anlagenhöhe!

i INFO
Die Drehrichtung ist abhängig von der Polung (Schwarz und Grau)!

HT24 = Netzteil
TS24 = Timestop

Maßanleitung Giebfenster



Wichtig ist die Angabe von lichten Maßen (M1)!

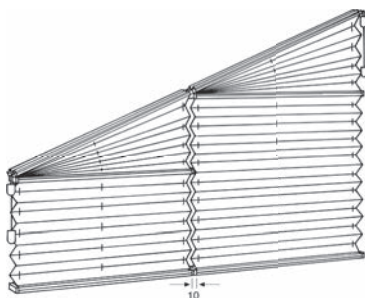
Neigungswinkel

Unten stehende Tabelle hilft Ihnen den Neigungswinkel rasch zu ermitteln (notwendig bei einigen Modell-Typen).

		Grundlinie B (Maß in cm)											
		60	70	80	90	100	110	120	130	140	150		
Schräge C (Maß in cm)	60	60	70	80	90	100	110	120	131	141	151	5°	Neigungswinkel (Grad)
	61	61	71	81	91	102	112	122	132	142	152	10°	
	62	62	72	83	93	104	114	124	135	145	155	15°	
	64	64	75	85	96	106	117	128	138	149	160	20°	
	66	66	77	88	99	110	121	132	143	154	166	25°	
	69	69	81	92	104	115	127	139	150	162	173	30°	
	73	73	85	98	110	122	134	146	159	171	183	35°	
	78	78	91	104	117	131	144	157	170	183	196	40°	
	85	85	99	113	127	141	156	170	184	198	226	45°	
	93	93	109	124	140	156	171	187	202	218		50°	
	105	105	122	139	157	174	192	209	227			55°	
120	120	140	160	180	200	220					60°		

Beachten Sie bitte in diesen Größenbereichen die lieferbaren Stoffbreiten!

Beispiel: Grundlinie bei 90 cm, Schräge 110 cm ergibt eine Neigung von 35°



Lichtschlitz zwischen den Anlagen ca. 10 mm. Erforderlicher Schienenabstand wird vom Werk festgelegt.

Bestellhilfe für Giebfenster

Auch hier ist es ganz einfach, Plissees für Giebfenster zu bestellen. **Wichtig sind die Angaben von lichten Maßen** (ausgenommen Montageart 2)! Die erforderlichen Abzüge werden durch das Werk festgelegt. Ermitteln Sie die Maße mit großer Sorgfalt, da nur so die Winkel genau ermittelt werden können.

Verwenden Sie bitte am besten unsere FAX-Bestellvordrucke. So gehen Sie sicher, keine Angaben zu vergessen. Bitte beachten Sie bei Ihren Bestellungen folgende Punkte:

Bedienungsseite links oder rechts wird immer von innen gesehen.

Plissees werden exakt nach Ihren Maßen gefertigt.

Rücknahme und Umtausch sind daher leider nicht möglich.

Pakethöhe

Bei der Montage eines Plissees, vor allem in der Fensternische, sollte die Pakethöhe beachtet werden. Das Fenster muss sich ungehindert öffnen lassen. Sie finden die Pakethöhen bei Ihrer jeweiligen Fenstertypen auf den nachfolgenden Seiten.

Lichte Maße

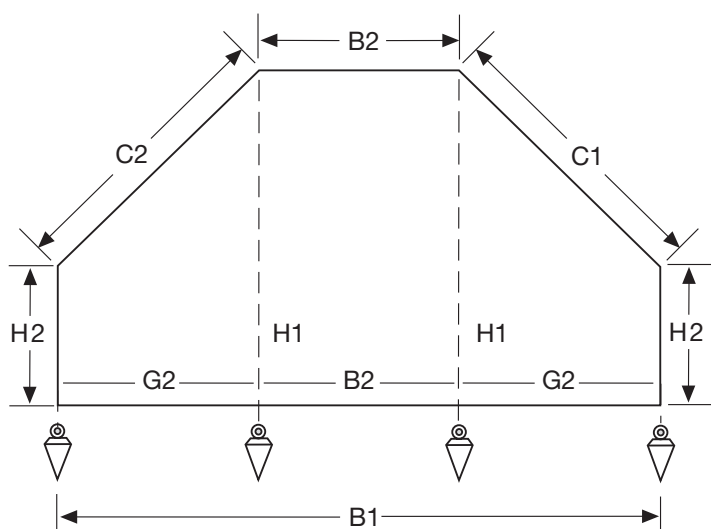
Lichte Maße werden benötigt, wenn das Plissee auf die Glasleiste oder in die Fensternische montiert wird.

Gemessen wird die abzudeckende Fläche, z.B. Glasfläche. Bei Montage in die Glaslichte ist die innere Lichte immer größer als das fertige Anlagenmaß (M1, M5, M7).

Fertige Maße

Produkt-Außenmaße, Montage auf dem Fensterrahmen (M9, M4) oder an die Wand (M2).

Maßanleitung Sonderformen



Wichtig sind die Angaben von lichten Maßen bei Fenstern mit Sonderformen (M5, M7)!

Verwenden Sie bitte am besten unsere Bestellkarten oder FAX-Bestellvordrucke. So gehen Sie sicher, keine Angaben zu vergessen. **Wichtig sind die Angaben von lichten Maßen!**

Bitte beachten Sie bei Ihren Bestellungen folgende Punkte:

Plissees werden exakt nach Ihren Maßangaben gefertigt. Rücknahme und Umtausch sind daher leider nicht möglich.

Montagerichtung

Fünfeck- und Sechseckanlagen können auch kopfüber, d.h. Spitze nach unten, montiert werden. Bitte unbedingt bei der Bestellung angeben. Die Anlagen können nicht einfach umgedreht werden, da der schräge Stoffzuschnitt speziell für eine bestimmte Montagerichtung erfolgen muss. Fehlt die Angabe hinsichtlich der Montagerichtung werden die Anlagen laut Abbildung (mit der Spitze nach oben) angefertigt.

Um sicher zu gehen senden Sie zur Bestellung bitte eine Skizze mit!

Bestellhilfe für Fenster mit Sonderform

Auch hier ist es ganz einfach, Plissees zu bestellen.

Wichtig sind die Angaben von lichten Maßen! Die erforderlichen Abzüge werden durch das Werk festgelegt. Ermitteln Sie die Maße mit großer Sorgfalt, da nur so die Winkel genau ermittelt werden können.

Pakethöhe

Bei der Montage eines Plissees, vor allem in der Fensternische, sollte die Pakethöhe beachtet werden. Das Fenster muss sich ungehindert öffnen lassen. Sie finden die Pakethöhen bei Ihrer jeweiligen Fenstertyp auf den nachfolgenden Seiten.

Lichte Maße

Lichte Maße werden benötigt, wenn das Plissee auf die Glasleiste oder in die Fensternische montiert wird.

Gemessen wird die abzudeckende Fläche, z.B. Glasfläche. Bei Montage in die Glaslichte ist die innere Lichte immer größer als das fertige Anlagenmaß (M1, M5, M7).



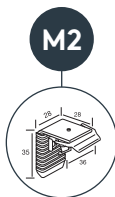
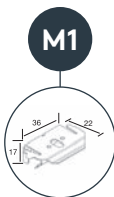
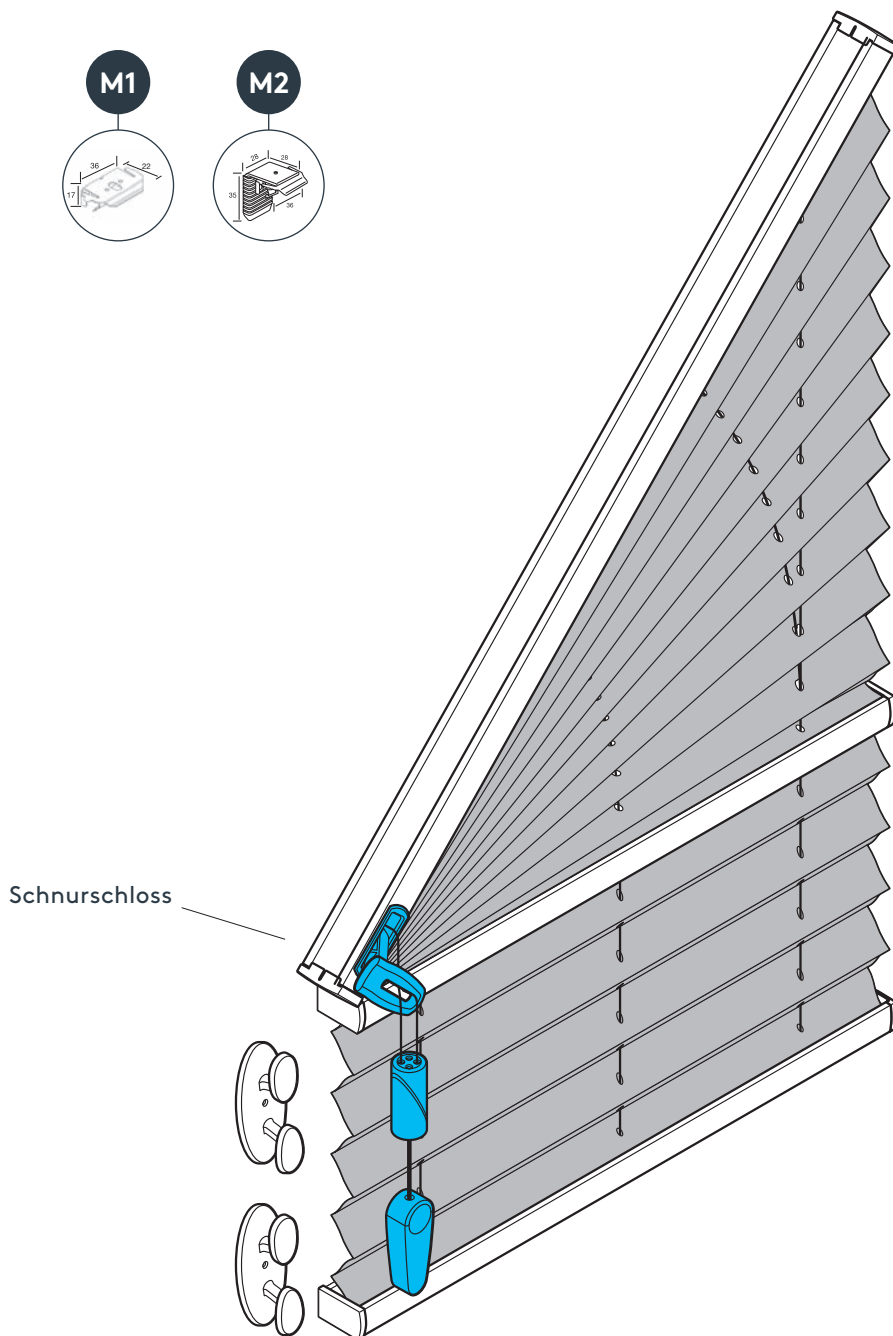
Fertige Maße

Produkt-Außenmaße, Montage auf dem Fensterrahmen (M3, M4) oder an die Wand (M2).

Plissee Typ GF

freihängend mit Schnurbedienung und -bremse bei einem Neigungswinkel von 1–50°

Art. Nr. „PL20GF“



Der Behang ist bis in die Schräge hochziehbar.



ACHTUNG!
Neigungswinkel 1°–50°!
Um den Neigungswinkel rasch zu ermitteln – siehe Tabelle Seite 38.

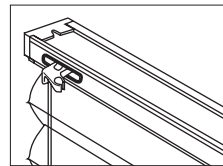
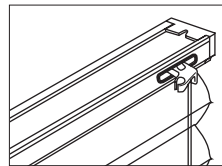
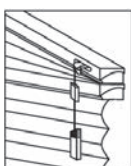
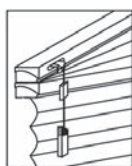
Bedienung:

links unten

rechts unten

rechts oben

links oben



Plissee Typ GF

freihängend mit Schnurbedienung und -bremse bei einem Neigungswinkel von 1-50°

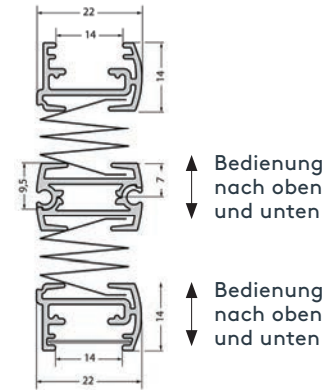
Art. Nr. „PL20GF“

Plissee, komplette freihängende Giebelanlage.

Bedienung: oben oder unten möglich, bis zu einem Neigungswinkel von 1-50° durch Zugschnur mit Schnurbremse.

Montage: Decke oder Wand (in oder vor die Fensternische bzw. in die Glaslichte, an geraden oder schrägen Glasleisten – jedoch freihängend).

Ober-, Mittel- und Unterschiene:



maximale / minimale Maße

Art. Nr.	Kurzbeschreibung	Abmessungen Schräge (cm)		Abmessungen große Höhe (cm)		max. Neigung	max. Fläche (m ²)
		min.	max.	min.	max.		
PL20GF	freihängend, als Giebelanlage	40	230	10	250	50°	5

Pakethöhe

Größe Höhe (cm)	50 cm	100 cm	150 cm	200 cm	250 cm		
Pakethöhe (cm) ca.	7 cm	8 cm	9 cm	10 cm	11 cm		Anlagenhöhe Pakethöhe

Montagematerial (Montagesituationen siehe Seiten 8-15)

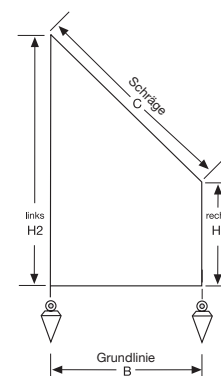
Montageart 1 (M1)	Montageart 2 (M2)
In der Fensternische oder Glaslichte (Deckenmontage)	Vor der Fensternische (Wandmontage)
Universalträger: Art.Nr.: 29.7800 (oben)	Wandträger: Art.Nr.: 29.7961 (oben)

Bestellangaben

1. Art. Nr.	PL20GF
2. Grundlinie B	lichte Maße* M1 fertige Maße M2
3. Höhe H1 rechts	lichte Maße* M1 fertige Maße M2
3. Höhe H2 links	lichte Maße* M1 fertige Maße M2
4. Schräge C	lichte Maße* M1 fertige Maße M2
5. Neigungswinkel	siehe Maßenleitung Seite 46
6. Stofffarbe	laut Kollektion
7. Bedienungsseite	links oder rechts (oben und unten möglich)
8. Schnurlänge	in cm**
9. Montageart	1 oder 2
10. Schienenfarbe	Vorschlag lt. Stoffkollektion bzw. frei wählbar

* Maßabzüge erfolgen im Werk

** nur „nicht kindersicher“ lieferbar

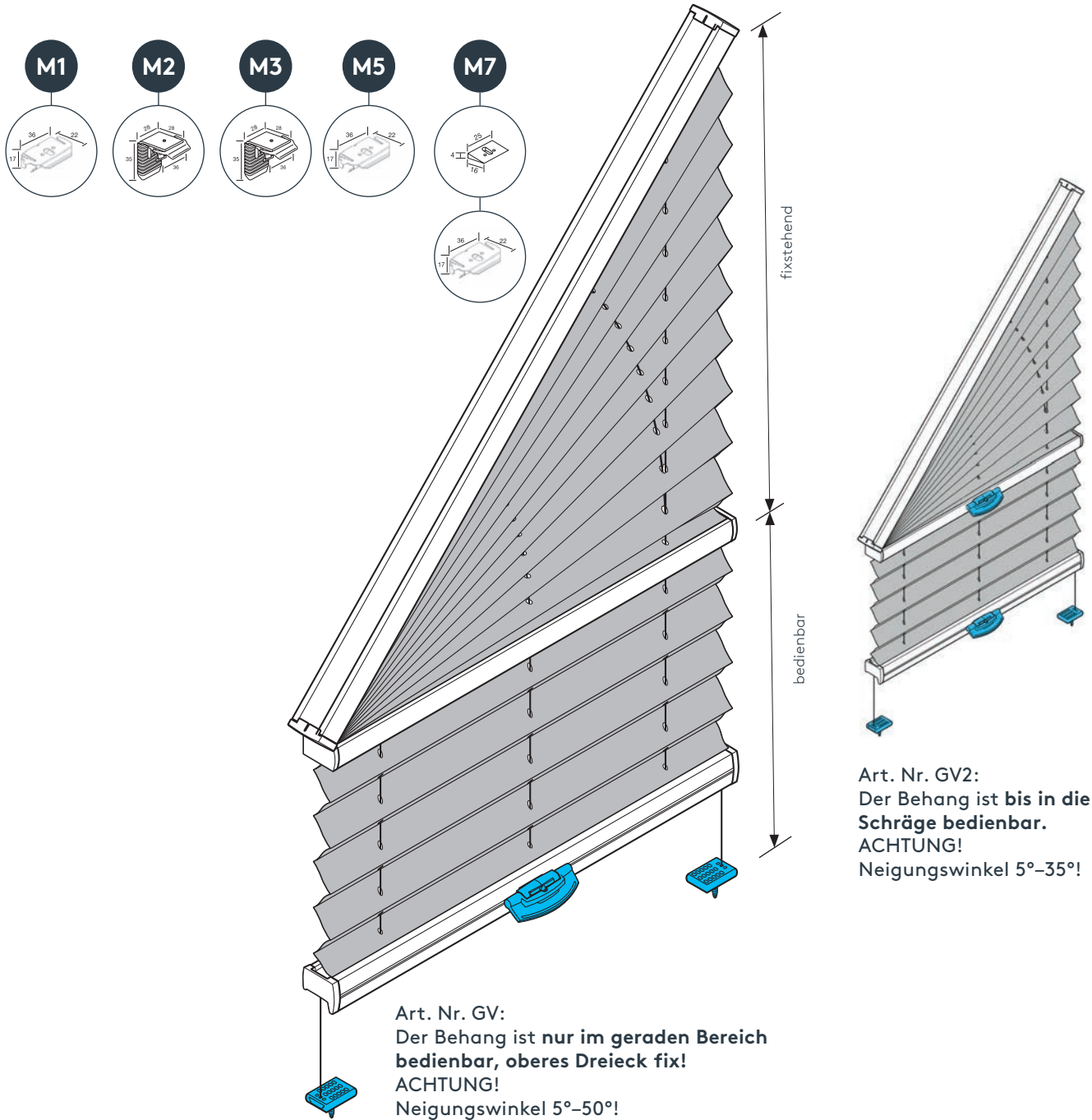


Wichtig sind die Angaben von lichten Maßen bei Giebelfenstern! (ausgenommen Montageart 2!)

Plissee Typ GV

verspannt, mit Griffbedienung

Art. Nr. „PL20GV“



Art. Nr. GV:
Der Behang ist nur im geraden Bereich
bedienbar, oberes Dreieck fix!
ACHTUNG!
Neigungswinkel 5°-50°!

Art. Nr. GV2:
Der Behang ist bis in die
Schräge bedienbar.
ACHTUNG!
Neigungswinkel 5°-35°!

Metallgriff (Standard, ausser PG E)
Art. Nr. 29.7741



Lieferbar in weiß, beige, alu,
anthrazit, dunkelbraun und schwarz

Bedienung mit Verschiebestab nicht möglich.

Plissees mit Stoffen aus der günstigsten
Preisgruppe E werden standardmäßig mit
Kunststoffgriffe Art. Nr. 29.7208 geliefert.
Sollten anstelle der Kunststoffgriffe Metallgriffe
Art. Nr. 29.7741 gewünscht werden, ist dies gegen
Aufzahlung möglich.

Verschiebestab Art. Nr. 29.1599 + Länge, silber



Stablänge cm	100	125	150	175	200	225	250
--------------	-----	-----	-----	-----	-----	-----	-----

Bedienhilfe Verschiebestab, wenn die Griffe mit bloßer Hand nicht
erreichbar sind.



Verschiebestab erfordert klapp-
baren transparenten Griff,
Art. Nr. 29.7208

Plissee Typ GV

verspannt, mit Griffbedienung

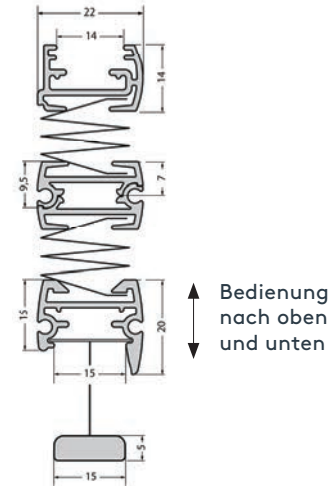
Art. Nr. „PL20GV“

Plissee, komplette, verspannte Giebelanlage.

Bedienung: erfolgt mit dem Bedienungsgriff durch Hinauf- und Herunterschieben der Unterschiene des Plissee.

Montage: Decke oder Wand, in die Glaslichte, an geraden oder schrägen Glasleisten oder am Fensterrahmen.

Ober-, Mittel- und Unterschiene:



maximale / minimale Maße

Art. Nr.	Kurzbeschreibung	Abmessungen Schräge (cm)		Abmessungen große Höhe (cm)		max. Neigung	max. Fläche (m ²)
		min.	max.	min.	max.		
PL20GV	Giebelanlage mit Griffbedienung	30	120	30	220	50°	3
PL20GV2	Giebelanlage mit zwei Bedienungsschienen	30	120	30	220	35°	3

Pakethöhe

Anlagenhöhe (cm)	50 cm	100 cm	150 cm	200 cm	250 cm	
Pakethöhe (cm) ca.	7 cm	8 cm	9 cm	10 cm	11 cm	Anlagenhöhe Pakethöhe

Montagematerial (Montagesituationen siehe Seiten 8–15)

Montageart 1 (M1)	Montageart 2 (M2)	Montageart 3 (M3)	Montageart 5+7 (M5+M7)
Deckenmontage	Wandmontage	Montage am Fensterrahmen	Montage in die Glaslichte, an geraden oder schrägen Glasleisten
<p>Universalträger: Art.Nr.: 29.7800</p> <p>Spannschuh Art.Nr.: 29.7807</p>	<p>Wandräger: Art.Nr.: 29.7961</p> <p>Winkelträger: Art.Nr.: 29.7965</p>	<p>Wandräger: Art.Nr.: 29.7961 (oben)</p> <p>Wandräger: Art.Nr.: 29.7965 (unten)</p>	<p>Ausgleichskeil 11°: Art. Nr. 29.7812 (zusätzlich für Montageart 7)</p> <p>Universalträger: Art.Nr.: 29.7800 (oben)</p> <p>Spannschuh: Art.Nr.: 29.7807 (unten)</p>

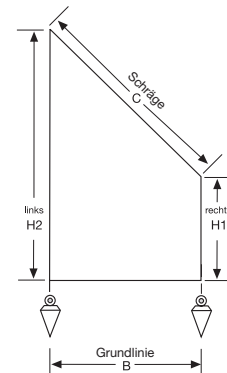
Bestellangaben

1. Art. Nr. _____	PL20GV bzw. PL20GV2
2. Grundlinie B _____	lichte Maße* (M1 M5 M7) fertige Maße (M2 M3)
3. Höhe H1 rechts _____	lichte Maße* (M1 M5 M7) fertige Maße (M2 M3)
4. Höhe H2 links _____	lichte Maße* (M1 M5 M7) fertige Maße (M2 M3)
5. Schräge C _____	lichte Maße* (M1 M5 M7) fertige Maße (M2 M3)
6. Stofffarbe _____	laut Kollektion
7. Montageart _____	1, 2, 3, 5 oder 7
8. Schienenfarbe _____	Vorschlag lt. Stoffkollektion bzw. frei wählbar
9. Griff _____	Metallgriff Standard (außer PG E), auf Wunsch klappbarer Kunststoffgriff

Extras gegen Aufpreis

10. Verschiebestab _____	Art. Nr. 29.1599 + Länge
--------------------------	--------------------------

*Maßabzüge erfolgen im Werk!

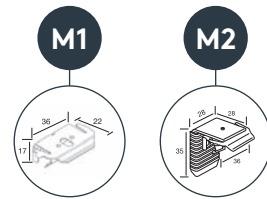
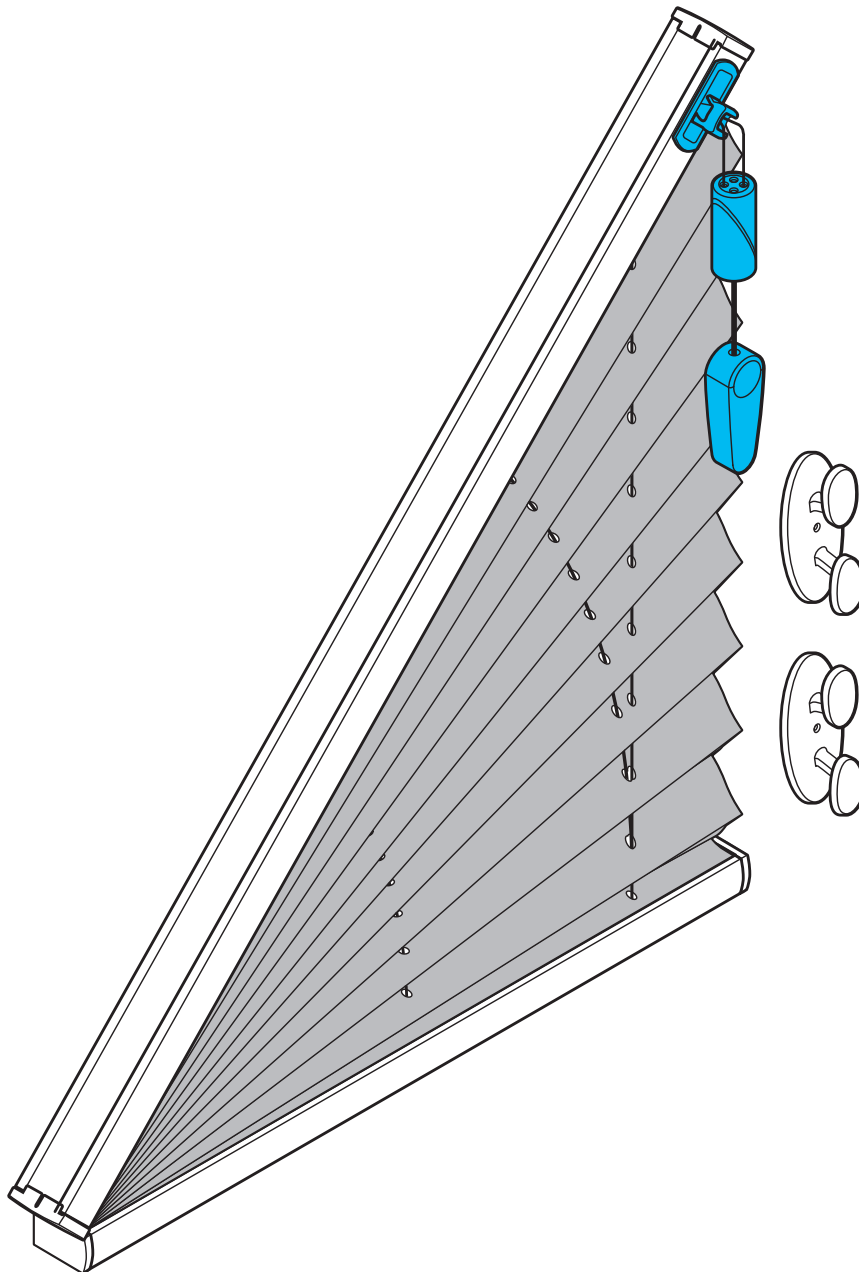


Wichtig sind die Angaben von lichten Maßen bei Giebelfenstern! (ausgenommen Montageart 2, 3)

Plissee Typ GFSO

freihängend mit Schnurbedienung

Art. Nr. „PL20GFSO“

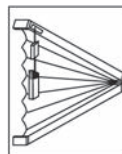


Der Behang ist bis in die Schräge hochziehbar.

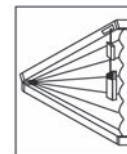


Neigungswinkel 1°–60°!
(51°–60° ohne Schnurbremse)
Um den Neigungswinkel rasch zu ermitteln siehe Tabelle Seite 38.

Bedienung:

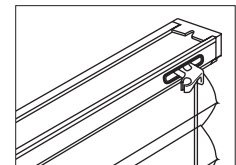


links



rechts

Schnurbremse:



bei einem Neigungswinkel von 1°–60°

Plissee Typ GFSO

freihängend mit Schnurbedienung

Art. Nr. „PL20GFSO“

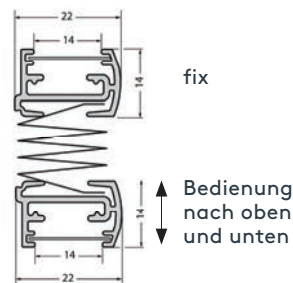
Plissee, komplette freihängende Dreiecks-Anlage.

Bedienung: erfolgt immer an der größeren Fensterhöhe ...

- bis zu einem Neigungswinkel von 50° durch Zugschnur mit Schnurbremse,
- ab einem Neigungswinkel von 51°-60° durch Zugschnur ohne Bremse (Höhenarretierung mit Schnurhalter).

Montage: Decke oder Wand, in die Glaslichte, an geraden oder schrägen Glasleisten (freihängend).

Ober- und Unterschiene:



maximale / minimale Maße

Art. Nr.	Kurzbeschreibung	Abmessungen Schräge (cm)		Abmessungen große Höhe (cm)		max. Neigung	max. Fläche (m ²)
		min.	max.	min.	max.		
PL20GFSO	freihängend als Dreieckanlage	40	230	10	200	60°	5

Pakethöhe

Anlagenhöhe (cm)	50 cm	100 cm	150 cm	200 cm		
Pakethöhe (cm) ca.	7 cm	8 cm	9 cm	10 cm		Anlagenhöhe Pakethöhe

Montagematerial (Montagesituationen siehe Seiten 8-15)

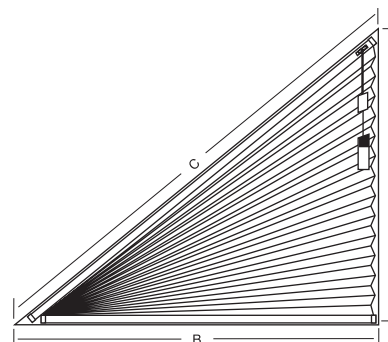
Montageart 1 (M1)	Montageart 2 (M2)
Montage an die Decke oder in die Glaslichte, an geraden oder schrägen Glasleisten	Montage an die Wand
Universalträger: Art.Nr.: 29.7800 (oben)	Wandträger: Art.Nr.: 29.7961 (oben)

Bestellangaben

- Art. Nr. _____ **PL20 GFSO**
- Grundlinie B _____ lichte Maße* (M1) fertige Maße (M2)
- Höhe H _____ lichte Maße* (M1) fertige Maße (M2)
- Schräge C _____ lichte Maße* (M1) fertige Maße (M2)
- Schräge _____ links oder rechts
- Neigungswinkel _____ siehe Seite 46
- Stofffarbe _____ laut Kollektion
- Montageart _____ 1 oder 2
- Schienenfarbe _____ Vorschlag lt. Stoffkollektion bzw. frei wählbar
- Schnurlänge _____ in cm**

* Maßabzüge erfolgen im Werk

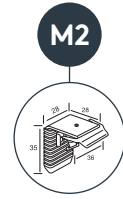
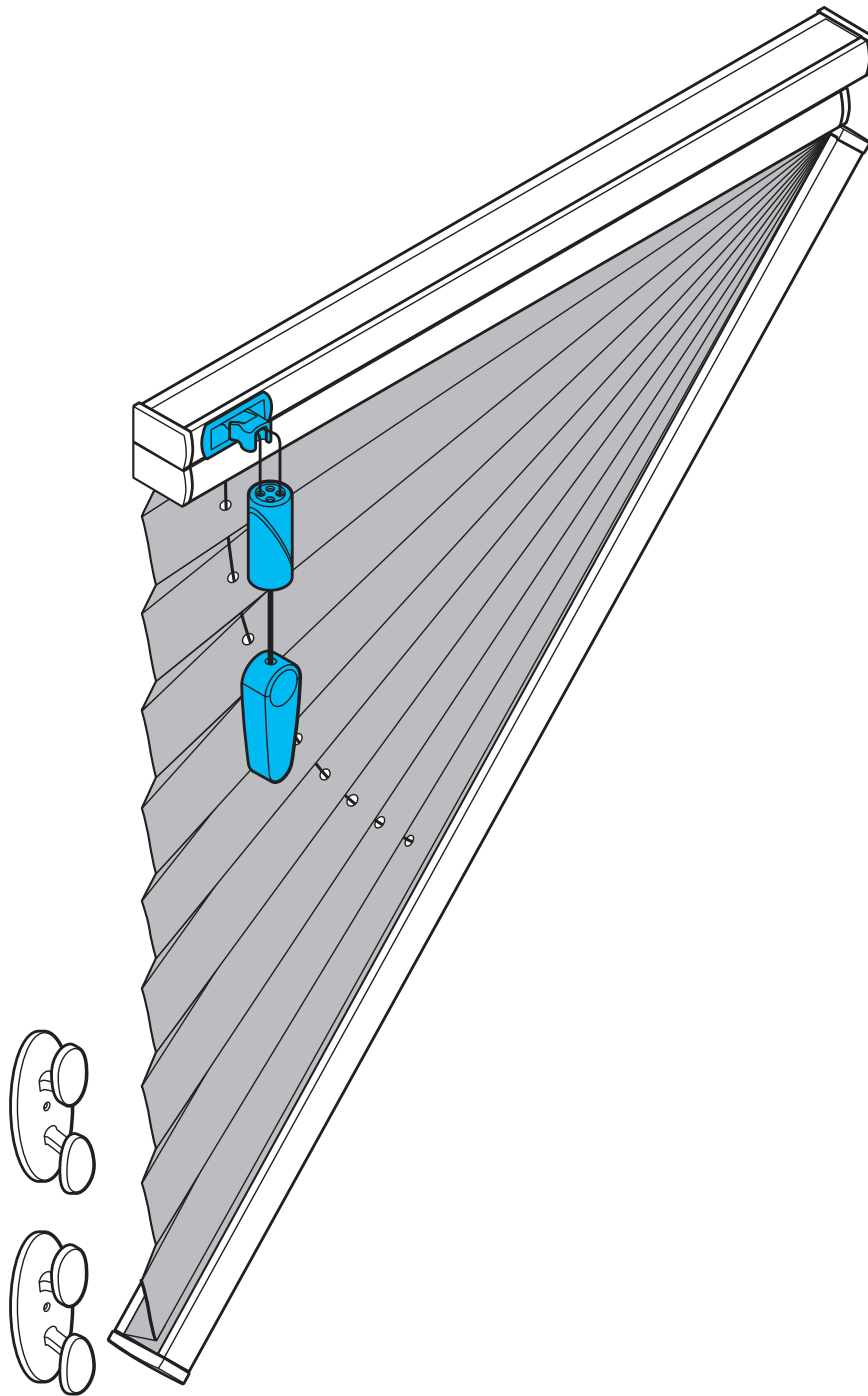
** Auf Kindersicherheit achten



Plissee Typ GFSU

freihängend mit Schnurbedienung

Art. Nr. „PL20GFSU“

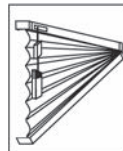


Der Behang ist bis in die Schräge absenkbar.

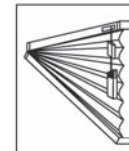


Neigungswinkel 1°–60°!
(51°–60° ohne Schnurbremse)
Um den Neigungswinkel rasch zu ermitteln
siehe Tabelle Seite 38.

Bedienung:

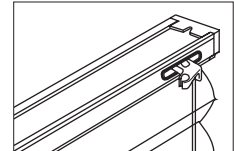


links



rechts

Schnurbremse:



bei einem Neigungswinkel von 1°–50°

Plissee Typ GFSU

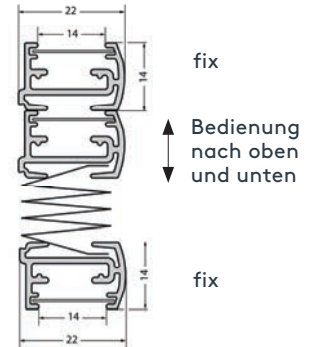
freihängend mit Schnurbedienung
Art. Nr. „PL20 GFSU“

Plissee, komplette freihängende Dreiecks-Anlage.

Bedienung: erfolgt immer an der größeren Fensterhöhe durch Zugschnur mit Schnurbremse, die den Plissee in jeder gewünschten Höhe festhält.

Montage: Decke oder Wand, in die Glaslichte, an geraden oder schrägen Glasleisten (freihängend).

Ober- und Unterschiene:

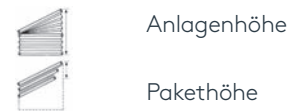


maximale / minimale Maße

Art. Nr.	Kurzbeschreibung	Abmessungen Schräge (cm)		Abmessungen Höhe (cm)		max. Fläche (m ²)
		min.	max.	min.	max.	
PL20 GFSU	freihängend als Dreieckanlage	40	230	10	250	5

Pakethöhe

Anlagenhöhe (cm)	50 cm	100 cm	150 cm	200 cm	250 cm
Pakethöhe (cm) ca.	7 cm	8 cm	9 cm	10 cm	11 cm

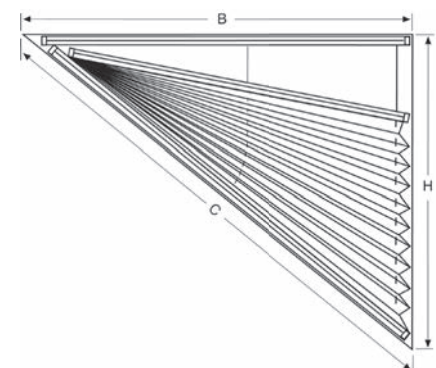


Montagematerial (Montagesituationen siehe Seiten 8–15)

Montageart 1 (M1)	Montageart 2 (M2)
Montage an die Decke oder in die Glaslichte, an geraden oder schrägen Glasleisten	Montage an die Wand
<p>Universalträger: Art.Nr.: 29.7800 (oben)</p>	<p>Wandträger: Art.Nr.: 29.7961 (oben)</p>

Bestellangaben

1. Art. Nr.	PL20 GFSU
2. Grundlinie B	lichte Maße* (M1) fertige Maße (M2)
3. Höhe H	lichte Maße* (M1) fertige Maße (M2)
4. Schräge C	lichte Maße* (M1) fertige Maße (M2)
5. Schräge	links oder rechts
6. Neigungswinkel	siehe Seite 46
7. Stofffarbe	laut Kollektion
8. Montageart	1 oder 2
9. Schienenfarbe	Vorschlag lt. Stoffkollektion bzw. frei wählbar
10. Schnurlänge	in cm**

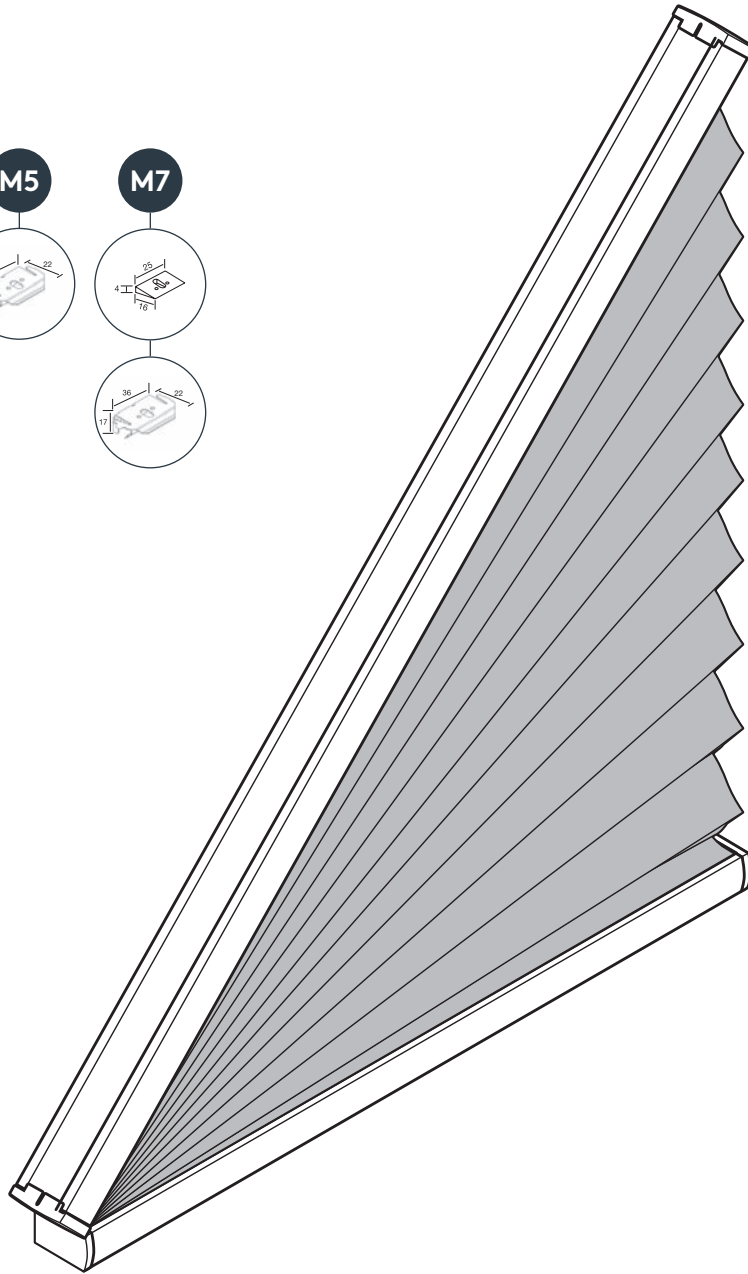
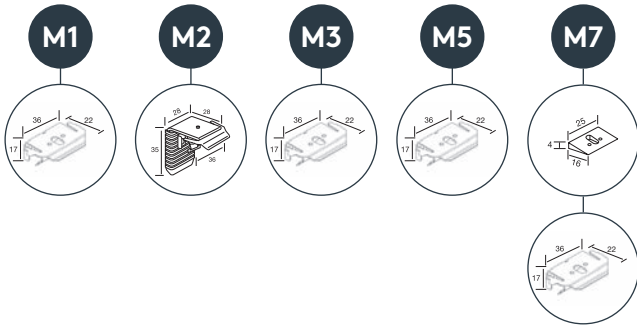


* Maßabzüge erfolgen im Werk

** Auf Kindersicherheit achten

Plissee Typ GX

feststehend ohne Bedienung
Art. Nr. „PL20GX“



Plissee Typ GX

feststehend ohne Bedienung

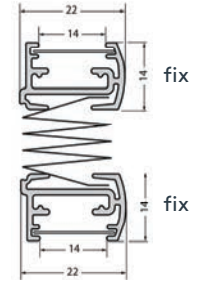
Art. Nr. „PL20GX“

Plissee, komplette feststehende Dreieckanlage wird an Wand, Decke oder Fenster fix montiert und **lässt sich nicht bedienen**.

Zur Reinigung kann das Plissee leicht ausgeklippt werden.

Montage: Decke oder Wand, in die Glaslichte, an geraden oder schrägen Glasleisten (freihängend).


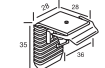

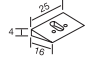

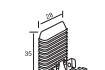

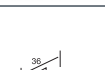
Ober- und Unterschiene:



maximale / minimale Maße

Art. Nr.	Kurzbeschreibung	Abmessungen Schräge (cm)		Abmessungen Höhe (cm)	
		min.	max.	min.	max.
PL20GX	feststehend als Dreieckanlage	40	200	10	200

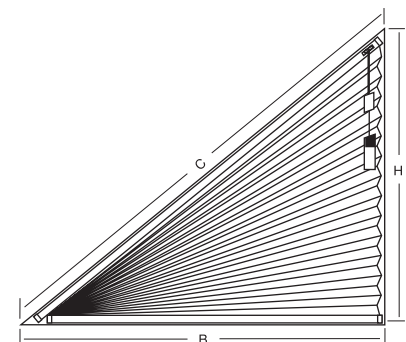
Montagematerial (Montagesituationen siehe Seiten 8–15)

Montageart 1 (M1)	Montageart 2 (M2)	Montageart 3 (M3)	Montageart 5+7 (M5) + (M7)
Montage in die Nische	Montage an die Wand	Montage am Fensterrahmen	Montage in die Glaslichte, an geraden oder schrägen Glasleisten
 Universalträger: Art.Nr.: 29.7800	 Wandträger: Art.Nr.: 29.7961	 Universalträger: Art.Nr.: 29.7800 (oben)	 Ausgleichskeil 11°: Art. Nr. 29.7812 (zusätzlich für Montageart 7)
 Universalträger: Art.Nr.: 29.7800	 Winkelträger: Art.Nr.: 29.7961	 Universalträger: Art.Nr.: 29.7800 (unten)	 Universalträger: Art.Nr.: 29.7800 (unten)

Bestellangaben

1. Art. Nr. _____	PL20GX		
2. Grundlinie B _____	lichte Maße*	M1 M5 M7	fertige Maße M2 M3
3. Höhe H _____	lichte Maße*	M1 M5 M7	fertige Maße M2 M3
4. Schräge C _____	lichte Maße*	M1 M5 M7	fertige Maße M2 M3
5. Schräge _____	links oder rechts		
6. Neigungswinkel _____	siehe Seite 46		
7. Stofffarbe _____	laut Kollektion		
8. Montageart _____	1, 2, 3, 5, 7		
9. Schienenfarbe _____	Vorschlag lt. Stoffkollektion bzw. frei wählbar		

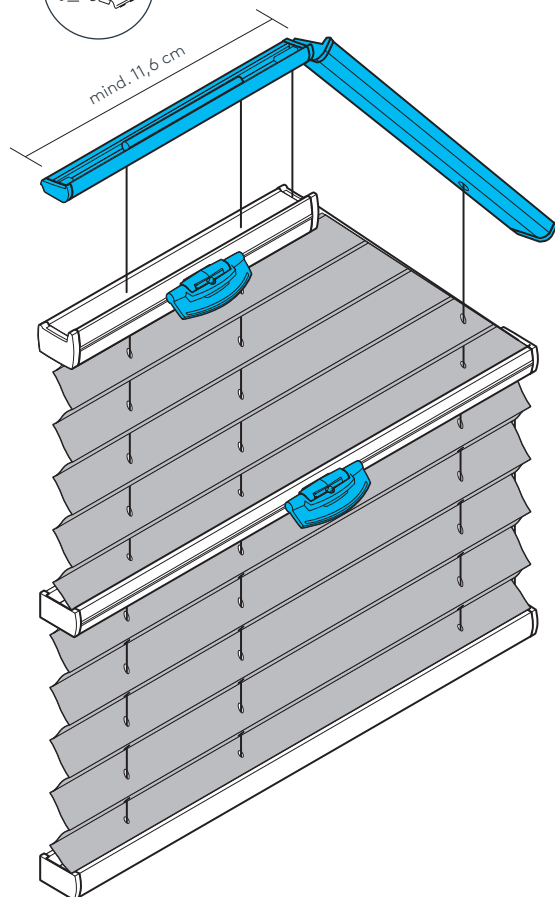
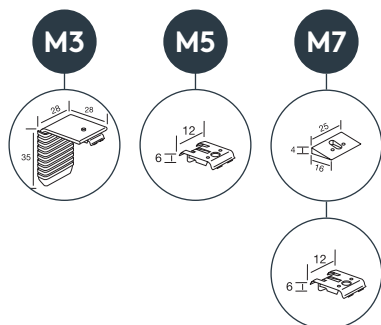
*Maßabzüge erfolgen im Werk!



Plissee Typ SV5

verspannt mit Griffbedienung für Fünfeck-Anlagen

Art. Nr. „PL20SV5“

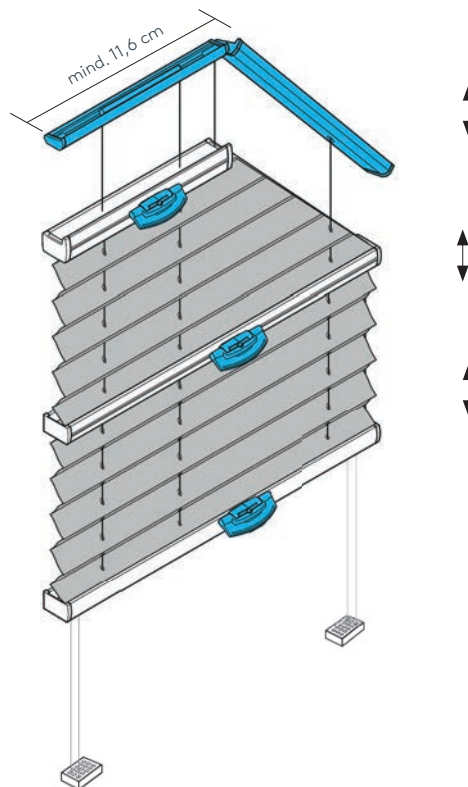


Spannschnüre feststehend!
Anlage lässt sich auch kopfüber montieren,
d.h. der Behang schließt von oben nach unten.
Bitte bei Bestellung angeben!

Plissee Typ SV5OU

Variante von oben und unten bedienbar

Art. Nr. „PL20SV5OU“



Metallgriff (Standard, ausser PG E)
Art. Nr. 29.7741



Lieferbar in weiß, beige, alu,
anthrazit, dunkelbraun und schwarz

Bedienung mit Verschiebestab nicht möglich.

Plissees mit Stoffen aus der günstigsten
Preisgruppe E werden standardmäßig mit
Kunststoffgriffe Art. Nr. 29.7208 geliefert.
Sollten anstelle der Kunststoffgriffe Metallgriffe
Art. Nr. 29.7741 gewünscht werden, ist dies gegen
Aufzahlung möglich.

Verschiebestab Art. Nr. 29.1599 + Länge, silber



Stablänge cm	100	125	150	175	200	225	250
--------------	-----	-----	-----	-----	-----	-----	-----

Bedienhilfe Verschiebestab, wenn die Griffe mit bloßer Hand nicht
erreichbar sind.



Verschiebestab erfordert klappbaren transparenten Griff,
Art. Nr. 29.7208

Plissee Typ SV5

verspannt mit Griffbedienung für Fünfeck-Anlagen

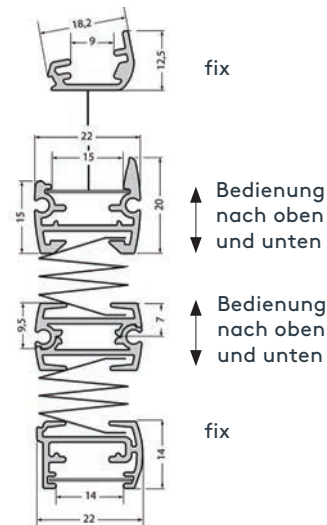
Art. Nr. „PL20SV5“

Plissee, komplette verspannte Fünfeck-Anlage.

Bedienung: erfolgt mit dem Bedienungsgriff durch Hinauf- und Hinunterschieben des Plissee, die Spannschnüre geben fixen Halt.

Montage: in die Glaslichte, an geraden oder schrägen Glasleisten oder am Fensterrahmen.

Ober- und Unterschiene:



maximale / minimale Maße

Art. Nr.	Kurzbeschreibung	Abmessungen Grundlinie (cm)		Abmessungen gr. Höhe (cm)		max. Fläche (m ²)
		min.	max.	min.	max.	
PL20SV5	Fünfeck-Anlage verspannt	35	150	30	250	3,75
PL20SV5OU	Fünfeck-Anlagen verspannt von oben und unten bedienbar	35	120	30	250	2,2

Pakethöhe

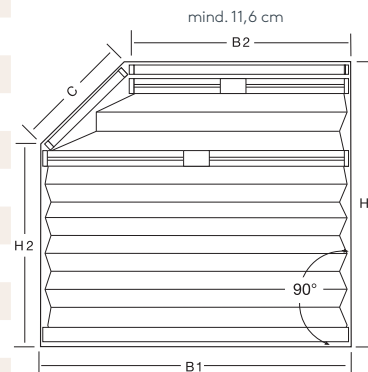
Anlagenhöhe (cm)	50 cm	100 cm	150 cm	200 cm	250 cm	
Pakethöhe (cm) ca.	7 cm	9 cm	11 cm	13 cm	15 cm	Anlagenhöhe Pakethöhe

Montagematerial (Montagesituationen siehe Seiten 8–15)

Montageart 3 (M3)	Montageart 5+7 (M5 + M7)
Montage am Fensterrahmen	Montage in die Glaslichte, an geraden oder schrägen Glasleisten
<p>Wandträger: Art.Nr.: 29.7809 (oben)</p>	<p>Ausgleichskeil 11°: Art. Nr. 29.7812 (zusätzlich für Montageart 7) Deckenträger: Art.Nr.: 29.7802 (oben)</p>
<p>Wandträger: Art.Nr.: 29.7961 (unten)</p>	<p>Universalträger: Art.Nr.: 29.7800 (unten)</p>

Bestellangaben

1. Art. Nr. _____	PL20SV5 bzw. PL20SV5OU
2. Grundlinie B1 _____	lichte Maße* (M5 M7) fertige Maße (M3)
3. Obere Breite B2 _____	lichte Maße* (M5 M7) fertige Maße (M3)
4. Höhe H1 rechts _____	lichte Maße* (M5 M7) fertige Maße (M3)
5. Höhe H2 links _____	lichte Maße* (M5 M7) fertige Maße (M3)
6. Schräge C _____	lichte Maße* (M5 M7) fertige Maße (M3)
7. Lage der Schräge _____	links oder rechts
8. Stofffarbe _____	laut Kollektion
9. Montageart _____	3, 5 oder 7
10. Schienenfarbe _____	Vorschlag lt. Stoffkollektion bzw. frei wählbar
11. Griff _____	Metallgriff Standard (außer PG E), auf Wunsch klappbarer Kunststoffgriff



Extras gegen Aufpreis

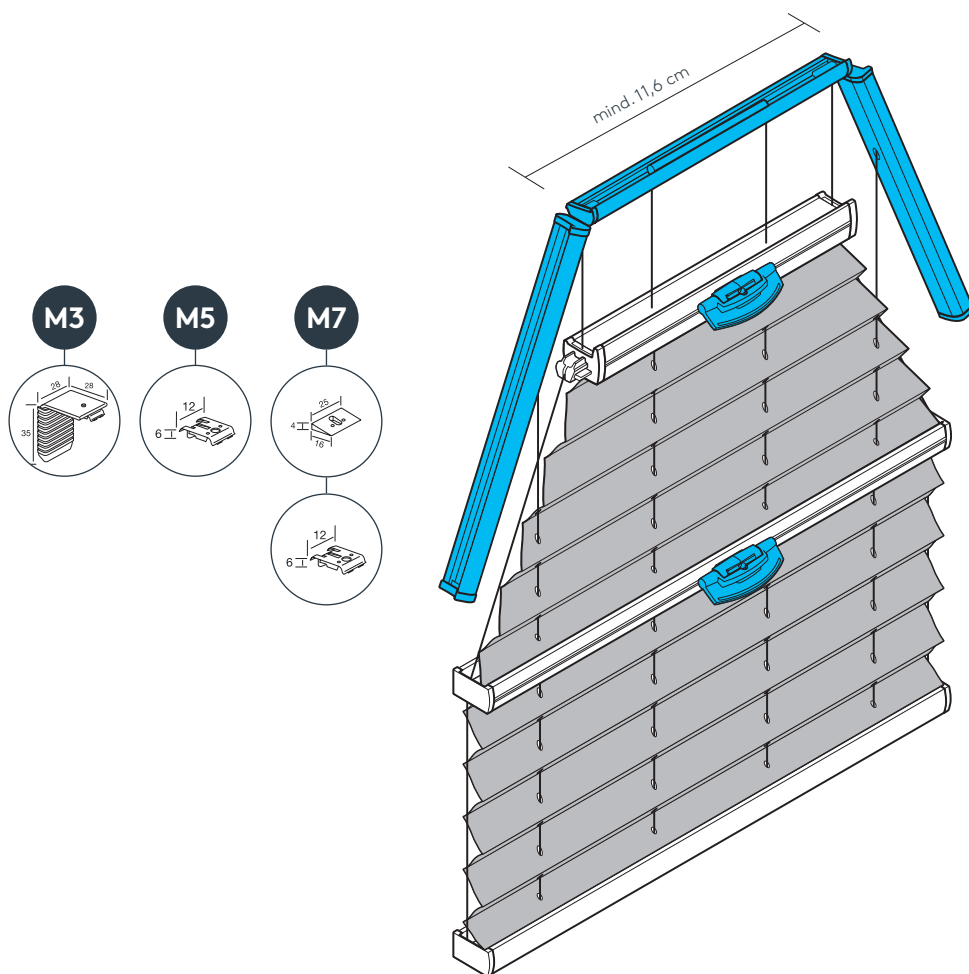
12. Verschiebestab	Art. Nr. 29.1599 + Länge
--------------------	--------------------------

*Maßabzüge erfolgen im Werk!

Plissee Typ SV6

verspannt mit Griffbedienung für Sechseck-Anlagen

Art. Nr. „PL20SV6“



Spannschnüre feststehend!
Anlage lässt sich auch kopfüber montieren,
d.h. der Behang schließt von oben nach unten.
Bitte bei Bestellung angeben!

Metallgriff (Standard, ausser PG E)
Art. Nr. 29.7741



Lieferbar in weiß, beige, alu,
anthrazit, dunkelbraun und schwarz

Bedienung mit Verschiebestab nicht möglich.

Plissees mit Stoffen aus der günstigsten
Preisgruppe E werden standardmäßig mit
Kunststoffgriffe Art. Nr. 29.7208 geliefert.
Sollten anstelle der Kunststoffgriffe Metallgriffe
Art. Nr. 29.7741 gewünscht werden, ist dies gegen
Aufzahlung möglich.

Verschiebestab Art. Nr. 29.1599 + Länge, silber



Stablänge cm	100	125	150	175	200	225	250
--------------	-----	-----	-----	-----	-----	-----	-----

Bedienhilfe Verschiebestab, wenn die Griffe mit bloßer Hand nicht
erreichbar sind.



Verschiebestab erfordert klapp-
baren transparenten Griff,
Art. Nr. 29.7208

Plissee Typ SV6

verspannt mit Griffbedienung für Sechseck-Anlagen

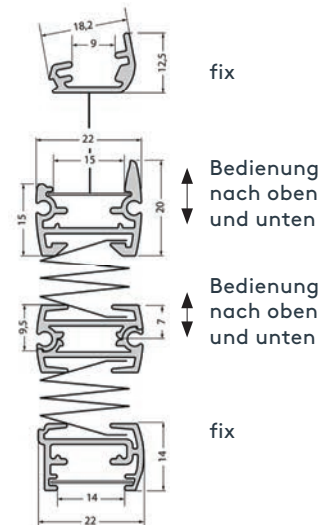
Art. Nr. „PL20SV6“

Plissee, komplette verspannte Sechseck-Anlage.

Bedienung: erfolgt mit dem Bedienungsgriff durch Hinauf- und Hinunterschieben des Plissee, die Spannschnüre geben fixen Halt.

Montage: in die Glaslichte, an geraden oder schrägen Glasleisten oder am Fensterrahmen.

Ober-, Mittel- und Unterschiene:



maximale / minimale Maße

Art. Nr.	Kurzbeschreibung	Abmessungen Grundlinie (cm)		Abmessungen gr. Höhe (cm)	
		min.	max.	min.	max.
PL20SV6	Sechseck-Anlage verspannt	50	150	30	250

Pakethöhe

Anlagenhöhe (cm)	50 cm	100 cm	150 cm	200 cm	250 cm		Anlagenhöhe
Pakethöhe (cm) ca.	7 cm	9 cm	11 cm	13 cm	15 cm		Pakethöhe

Montagematerial (Montagesituationen siehe Seiten 8–15)

Montageart 3 (M3)	Montageart 5+7 (M5 + M7)
Montage am Fensterrahmen	Montage in die Glaslichte, an geraden oder schrägen Glasleisten
<p>Wandträger: Art.Nr.: 29.7809 (oben)</p>	<p>Ausgleichskeil 11°: Art. Nr. 29.7812 (zusätzlich für Montageart 7)</p> <p>Deckenträger: Art.Nr.: 29.7802 (oben)</p>
<p>Wandträger: Art.Nr.: 29.7961 (unten)</p>	<p>Universalträger: Art.Nr.: 29.7800 (unten)</p>

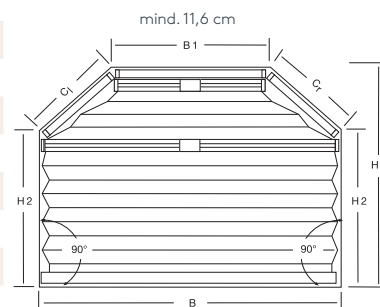
Bestellangaben

- Art. Nr. _____ **PL20SV6**
- Grundlinie B _____ lichte Maße* (M5 M7) fertige Maße (M3)
- Breite B1 _____ lichte Maße* (M5 M7) fertige Maße (M3)
- Große Höhe H1 _____ lichte Maße* (M5 M7) fertige Maße (M3)
- Kleine Höhe H2 _____ lichte Maße* (M5 M7) fertige Maße (M3)
- Schräge links C_l _____ lichte Maße* (M5 M7) fertige Maße (M3)
- Schräge rechts C_r _____ lichte Maße* (M5 M7) fertige Maße (M3)
- Stofffarbe _____ laut Kollektion
- Montageart _____ 3, 5 oder 7
- Schienenfarbe _____ Vorschlag lt. Stoffkollektion bzw. frei wählbar
- Griff _____ Metallgriff Standard (außer PG E), auf Wunsch klappbarer Kunststoffgriff

Extras gegen Aufpreis

- Verschiebestab _____ Art. Nr. 29.1599 + Länge

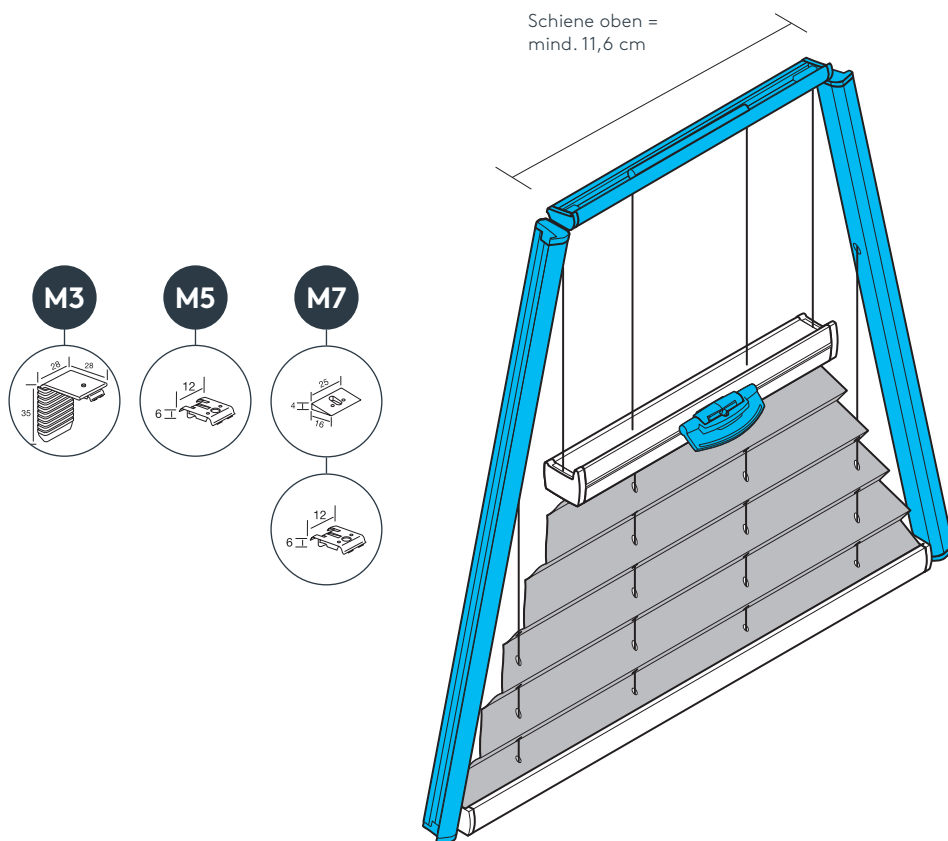
*Maßabzüge erfolgen im Werk!



Plissee Typ SVT2

verspannte Trapezanlage mit Griffbedienung

Art. Nr. „PL20 SVT2“



Spannschnüre feststehend!
Anlage lässt sich auch kopfüber montieren, d.h. der Behang schließt von oben nach unten.
Bitte bei Bestellung angeben!

Metallgriff (Standard, ausser PG E)
Art. Nr. 29.7741



Lieferbar in weiß, beige, alu, anthrazit, dunkelbraun und schwarz

Bedienung mit Verschiebestab nicht möglich.

Plissees mit Stoffen aus der günstigsten Preisgruppe E werden standardmäßig mit Kunststoffgriffe Art. Nr. 29.7208 geliefert. Sollten anstelle der Kunststoffgriffe Metallgriffe Art. Nr. 29.7741 gewünscht werden, ist dies gegen Aufzahlung möglich.

Verschiebestab Art. Nr. 29.1599 + Länge, silber



Stablänge cm	100	125	150	175	200	225	250
--------------	-----	-----	-----	-----	-----	-----	-----

Bedienhilfe Verschiebestab, wenn die Griffe mit bloßer Hand nicht erreichbar sind.



Verschiebestab erfordert klappbaren transparenten Griff, Art. Nr. 29.7208

Plissee Typ SVT2

verspannte Trapezanlage mit Griffbedienung

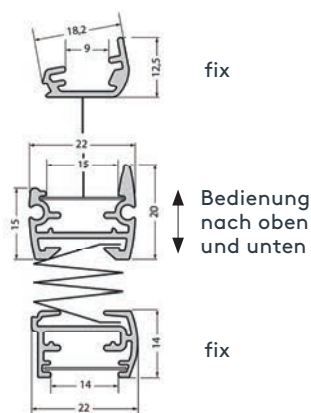
Art. Nr. „PL20 SVT2“

Plissee, komplette verspannte Trapezanlage mit zwei Schrägen.

Bedienung: erfolgt mit dem Bedienungsriff durch Hinauf- und Hinunterschieben des Plissee, die Spannschnüre geben fixen Halt.

Montage: in die Glaslichte, an geraden oder schrägen Glasleisten oder am Fensterrahmen.

Ober- und Unterschiene:
Griffbedienung



maximale / minimale Maße

Art. Nr.	Kurzbeschreibung	Abmessungen Grundlinie (cm)		Abmessungen gr. Höhe (cm)		max. Fläche (m ²)
		min.	max.	min.	max.	
PL20 SVT2	Trapezanlage Griffbedienung mit zwei Schrägen verspannt	40	150	10	250	5

Pakethöhe (mit Griffbedienung)

Anlagenhöhe (cm)	50 cm	100 cm	150 cm	200 cm	250 cm	
Pakethöhe (cm) ca.	6 cm	7 cm	8 cm	9 cm	10 cm	Anlagenhöhe Pakethöhe

Montagematerial (Montagesituationen siehe Seiten 8–15)

Montageart 3 (M3)	Montageart 5+7 (M5 + M7)
Montage am Fensterrahmen	Montage in die Glaslichte, an geraden oder schrägen Glasleisten
<p>Wandträger: Art.Nr.: 29.7809 (oben)</p>	<p>Ausgleichskeil 11°: Art. Nr. 29.7812 (zusätzlich für Montageart 7)</p> <p>Deckenträger: Art.Nr.: 29.7802 (oben)</p>
<p>Wandträger: Art.Nr.: 29.7961 (unten)</p>	<p>Universalträger: Art.Nr.: 29.7800 (unten)</p>

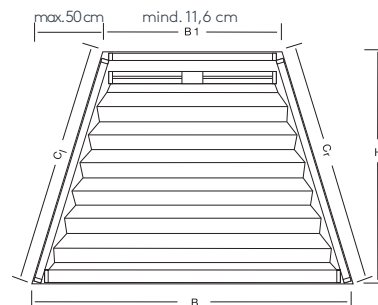
Bestellangaben

1. Art. Nr. _____	PL20 SVT2
2. Grundlinie B _____	lichte Maße* M5 M7 fertige Maße M3
3. Obere Breite B1 _____	lichte Maße* M5 M7 fertige Maße M3
4. Höhe H _____	lichte Maße* M5 M7 fertige Maße M3
5. Schräge links C _l _____	lichte Maße* M5 M7 fertige Maße M3
6. Schräge rechts C _r _____	lichte Maße* M5 M7 fertige Maße M3
7. Stofffarbe _____	laut Kollektion
8. Montageart _____	3, 5 oder 7
9. Schienenfarbe _____	Vorschlag lt. Stoffkollektion bzw. frei wählbar
10. Griff _____	Metallgriff Standard (außer PG E) , auf Wunsch klappbarer Kunststoffgriff

Extras gegen Aufpreis

11. Verschiebestab _____ Art. Nr. 29.1599 + Länge

*Maßabzüge erfolgen im Werk!



Montageart 3:
fertige Maße angeben

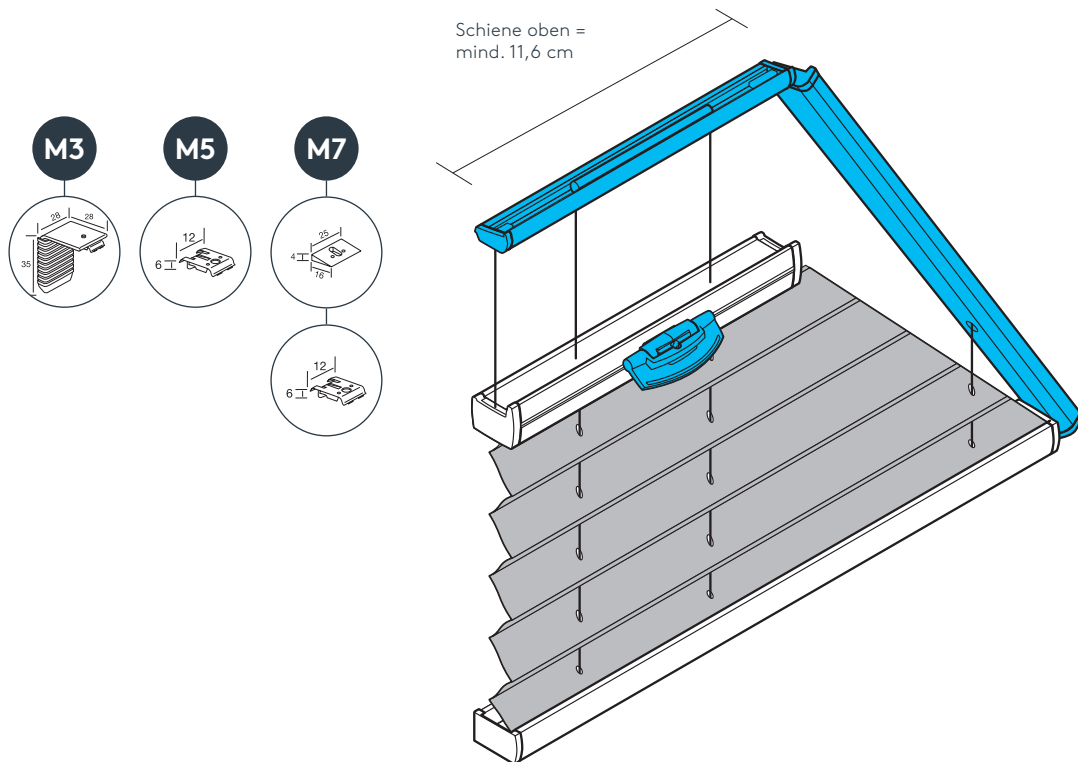
Montageart 5+7:
lichte Maße angeben

Maßabzüge erfolgen
im Werk!

Plissee Typ SVT1

verspannte Trapezanlage mit Griffbedienung

Art. Nr. „PL20SVT1“



Spannschnüre feststehend!
Anlage lässt sich auch kopfüber montieren, d.h. der Behang schließt von oben nach unten.
Bitte bei Bestellung angeben!

Metallgriff (Standard, ausser PG E)
Art. Nr. 29.7741



Lieferbar in weiß, beige, alu, anthrazit, dunkelbraun und schwarz

Bedienung mit Verschiebestab nicht möglich.

Plissees mit Stoffen aus der günstigsten Preisgruppe E werden standardmäßig mit Kunststoffgriffe Art. Nr. 29.7208 geliefert. Sollten anstelle der Kunststoffgriffe Metallgriffe Art. Nr. 29.7741 gewünscht werden, ist dies gegen Aufzahlung möglich.

Verschiebestab Art. Nr. 29.1599 + Länge, silber



Stablänge cm	100	125	150	175	200	225	250
--------------	-----	-----	-----	-----	-----	-----	-----

Bedienhilfe Verschiebestab, wenn die Griffe mit bloßer Hand nicht erreichbar sind.



Verschiebestab erfordert klappbaren transparenten Griff, Art. Nr. 29.7208

Plissee Typ SVT1

verspannte Trapezanlage mit Griffbedienung

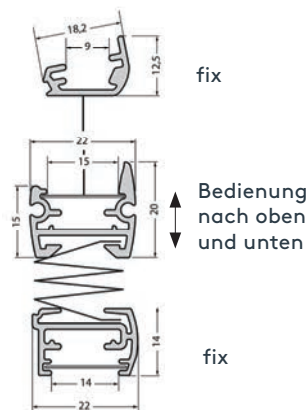
Art. Nr. „PL20SVT1“

Plissee, komplette verspannte Trapezanlage mit einer Schräge.

Bedienung: erfolgt mit dem Bedienungsriff durch Hinauf- und Hinunterschieben des Plissee, die Spannschnüre geben fixen Halt.

Montage: in die Glaslichte, an geraden oder schrägen Glasleisten oder am Fensterrahmen.

Ober- und Unterschiene:
Griffbedienung



maximale/minimale Maße

Art. Nr.	Kurzbeschreibung	Abmessungen Breite (cm)		Abmessungen Höhe (cm)		max. Fläche (m ²)
		min.	max.	min.	max.	
PL20SVT1	Trapezanlage Griffbedienung mit einer Schräge verspannt	40	150	10	250	5

Pakethöhe

Anlagenhöhe (cm)	50 cm	100 cm	150 cm	200 cm	250 cm		
Pakethöhe (cm) ca.	6 cm	7 cm	8 cm	9 cm	10 cm		Anlagenhöhe Pakethöhe

Montagematerial (Montagesituationen siehe Seiten 8–15)

Montageart 3 (M3)	Montageart 5+7 (M5 + M7)
Montage am Fensterrahmen	Montage in die Glaslichte, an geraden oder schrägen Glasleisten
<p>Wandträger: Art.Nr.: 29.7809 (oben)</p>	<p>Ausgleichskeil 11°: Art. Nr. 29.7812 (zusätzlich für Montageart 7) Deckenträger: Art.Nr.: 29.7802 (oben)</p>
<p>Wandträger: Art.Nr.: 29.7961 (unten)</p>	<p>Universalträger: Art.Nr.: 29.7800 (unten)</p>

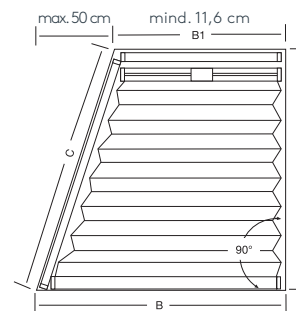
Bestellangaben

1. Art. Nr.	PL20SVT1
2. Grundlinie B	lichte Maße* (M5 M7) fertige Maße (M3)
3. Obere Breite B1	lichte Maße* (M5 M7) fertige Maße (M3)
4. Höhe H*	lichte Maße* (M5 M7) fertige Maße (M3)
5. Schräge C	lichte Maße* (M5 M7) fertige Maße (M3)
6. Lage der Schräge	links oder rechts
7. Stofffarbe	laut Kollektion
8. Montageart	3, 5 oder 7
9. Schienenfarbe	Vorschlag lt. Stoffkollektion bzw. frei wählbar
10. Griff	Metallgriff Standard (außer PG E), auf Wunsch klappbarer Kunststoffgriff

Extras gegen Aufpreis

11. Verschiebestab Art. Nr. 29.1599 + Länge

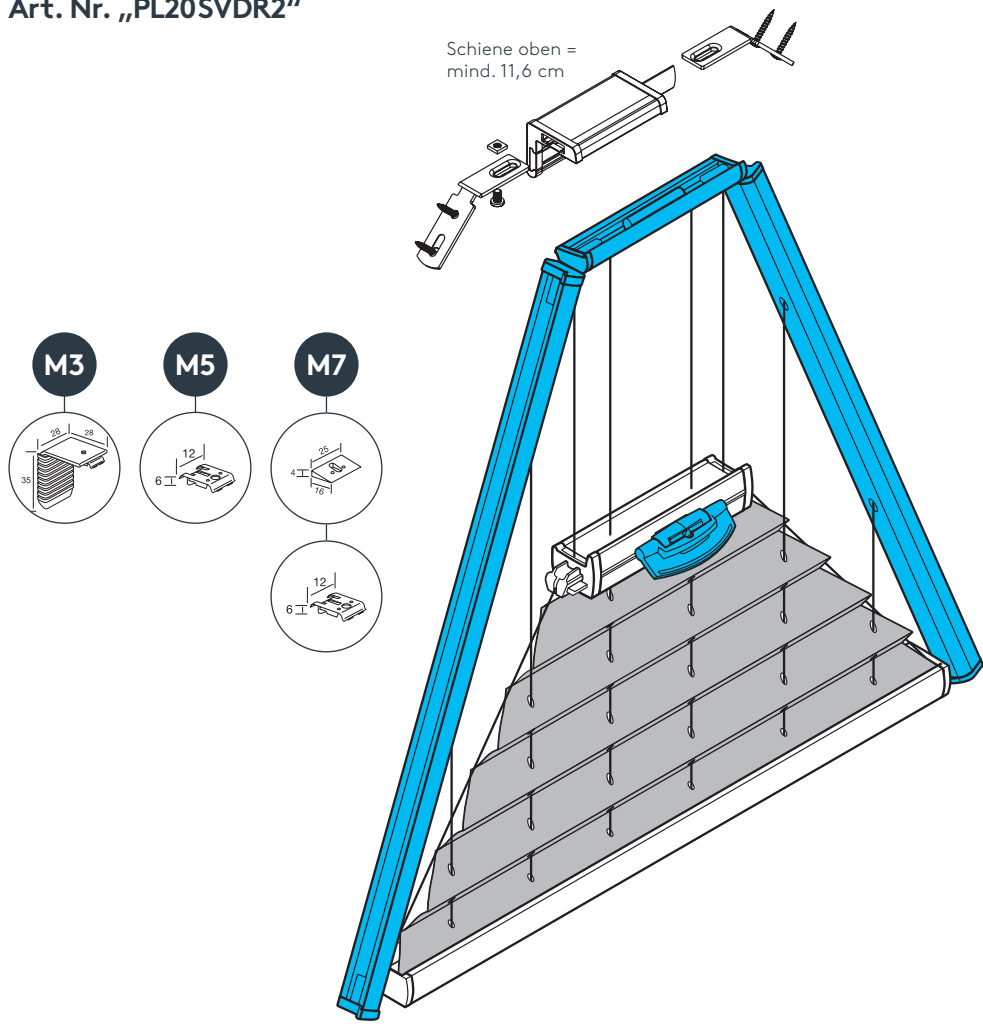
*Maßabzüge erfolgen im Werk!



Montageart 3: fertige Maße angeben
Montageart 5+7: lichte Maße angeben

Plissee Typ SVDR2

verspannte Dreieckanlage mit Griffbedienung
 Art. Nr. „PL20SVDR2“



Spannschnüre feststehend!
 Anlage lässt sich auch kopfüber montieren.
 Bitte bei Bestellung angeben!

Metallgriff (Standard, ausser PG E)
 Art. Nr. 29.7741



Lieferbar in weiß, beige, alu, anthrazit, dunkelbraun und schwarz

Bedienung mit Verschiebestab nicht möglich.

Plissees mit Stoffen aus der günstigsten Preisgruppe E werden standardmäßig mit Kunststoffgriffe Art. Nr. 29.7208 geliefert. Sollten anstelle der Kunststoffgriffe Metallgriffe Art. Nr. 29.7741 gewünscht werden, ist dies gegen Aufzahlung möglich.

Verschiebestab Art. Nr. 29.1599 + Länge, silber



Stablänge cm	100	125	150	175	200	225	250
--------------	-----	-----	-----	-----	-----	-----	-----

Bedienhilfe Verschiebestab, wenn die Griffe mit bloßer Hand nicht erreichbar sind.



Verschiebestab erfordert klappbaren transparenten Griff, Art. Nr. 29.7208

Plissee Typ SVDR2

verspannte Dreieckanlage mit Griffbedienung

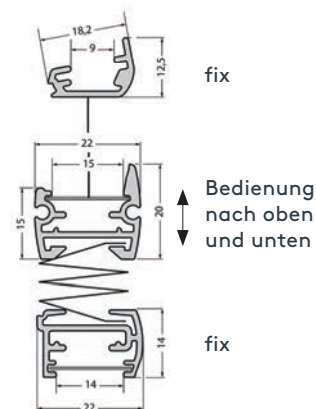
Art. Nr. „PL20SVDR2“

Plissee, komplette verspannte Dreiecks-Anlage mit zwei Schrägen.

Bedienung: erfolgt mit dem Bedienungsriff durch Hinauf- und Hinunterschieben des Plissee, die Spannschnüre geben fixen Halt.

Montage: in die Glaslichte, an geraden oder schrägen Glasleisten oder am Fensterrahmen.

Ober- und Unterschiene:
Griffbedienung



maximale/minimale Maße

Art. Nr.	Kurzbeschreibung	Abmessungen Grundlinie (cm)		Abmessungen Höhe (cm)		max. Fläche (m ²)
		min.	max.	min.	max.	
PL20SVDR2	Dreiecks-Anlage Griffbedienung mit zwei Schrägen verspannt	15	150	10	250	-

Pakethöhe

Anlagenhöhe (cm)	50 cm	100 cm	150 cm	200 cm	250 cm	
Pakethöhe (cm) ca.	6 cm	7 cm	8 cm	9 cm	10 cm	

Montagematerial (Montagesituationen siehe Seiten 8–15)

Montageart 3 (M3)	Montageart 5+7 (M5)+ (M7)		
Montage am Fensterrahmen	Montage in die Glaslichte, an geraden oder schrägen Glasleisten		
<p>Wandträger: Art.Nr.: 29.7809 (oben)</p>	<p>Ausgleichskeil 11°: Art. Nr. 29.7812 (zusätzlich für Montageart 7) Deckenträger: Art.Nr.: 29.7802 (oben)</p>	<p>Lieferbar in weiß, grau, dunkelbraun und anthrazit</p>	
<p>Wandträger: Art.Nr.: 29.7961 (unten)</p>	<p>Universalträger: Art.Nr.: 29.7800 (unten)</p>	<p>1 Montageprofil: Art.Nr.: 29.7155 2 Winkelträger: Art.Nr.: 29.7819</p>	

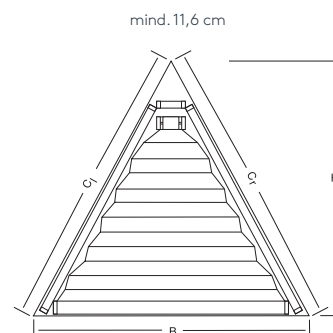
Bestellangaben

1. Art. Nr.	PL20SVDR2		
2. Grundlinie B	lichte Maße*	M5 M7	fertige Maße M3
3. Höhe H	lichte Maße*	M5 M7	fertige Maße M3
4. Schräge C ₁	lichte Maße*	M5 M7	fertige Maße M3
5. Schräge C ₂	lichte Maße*	M5 M7	fertige Maße M3
6. Stofffarbe	laut Kollektion		
7. Montageart	3, 5 oder 7		
8. Schienenfarbe	Vorschlag lt. Stoffkollektion bzw. frei wählbar		
9. Griff	Metallgriff Standard (außer PG E), auf Wunsch klappbarer Kunststoffgriff		

Extras gegen Aufpreis

10. Verschiebestab	Art. Nr. 29.1599 + Länge
--------------------	--------------------------

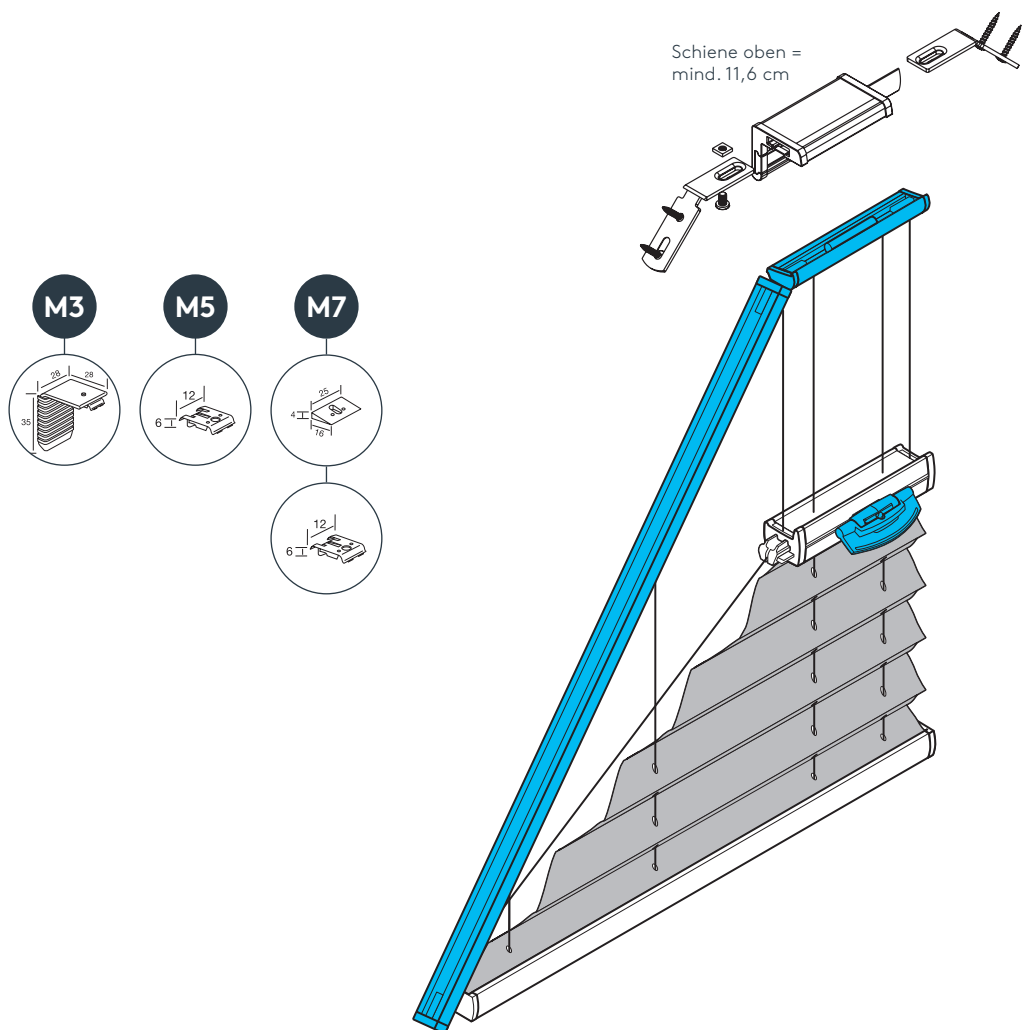
*Maßabzüge erfolgen im Werk!



Plissee Typ SVDR1

verspannte Dreieckanlage mit Griffbedienung

Art. Nr. „PL20SVDR1“



Spannschnüre feststehend!
Anlage lässt sich auch kopfüber montieren.
Bitte bei Bestellung angeben!

Metallgriff (Standard, ausser PG E)
Art. Nr. 29.7741



Lieferbar in weiß, beige, alu, anthrazit, dunkelbraun und schwarz

Bedienung mit Verschiebestab nicht möglich.

Plissees mit Stoffen aus der günstigsten Preisgruppe E werden standardmäßig mit Kunststoffgriffe Art. Nr. 29.7208 geliefert. Sollten anstelle der Kunststoffgriffe Metallgriffe Art. Nr. 29.7741 gewünscht werden, ist dies gegen Aufzahlung möglich.

Verschiebestab Art. Nr. 29.1599 + Länge, silber



Stablänge cm	100	125	150	175	200	225	250
--------------	-----	-----	-----	-----	-----	-----	-----

Bedienhilfe Verschiebestab, wenn die Griffe mit bloßer Hand nicht erreichbar sind.



Verschiebestab erfordert klappbaren transparenten Griff, Art. Nr. 29.7208

Plissee Typ SVDR1

verspannte Dreieckanlage mit Griffbedienung

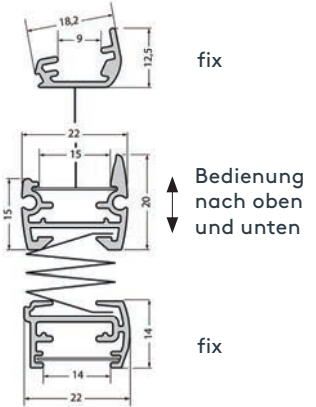
Art. Nr. „PL20SVDR1“

Plissee, komplette verspannte Dreiecks-Anlage mit einer Schräge.

Bedienung: erfolgt mit dem Bedienungsgriff durch Hinauf- und Hinunterschieben des Plissee, die Spannschnüre geben fixen Halt.

Montage: in die Glaslichte, an geraden oder schrägen Glasleisten oder am Fensterrahmen.

Ober- und Unterschiene:
Griffbedienung



maximale/minimale Maße

Art. Nr.	Kurzbeschreibung	Abmessungen Grundlinie (cm)		Abmessungen Höhe (cm)		max. Fläche (m ²)
		min.	max.	min.	max.	
PL20SVDR1	Dreiecks-Anlage Griffbedienung mit zwei Schrägen verspannt	15	100	10	250	-

Pakethöhe

Anlagenhöhe (cm)	50 cm	100 cm	150 cm	200 cm	250 cm	 Anlagenhöhe Pakethöhe
Pakethöhe (cm) ca.	6 cm	7 cm	8 cm	9 cm	10 cm	

Montagematerial (Montagesituationen siehe Seiten 8–15)

Montageart 3 (M3)	Montageart 5+7 (M5)+(M7)	
Montage am Fensterrahmen	Montage in die Glaslichte, an geraden oder schrägen Glasleisten	
 Wandträger: Art.Nr.: 29.7809 (oben)	 Ausgleichskeil 11°: Art. Nr. 29.7812 (zusätzlich für Montageart 7) Deckenträger: Art.Nr.: 29.7802 (oben)	 Lieferbar in weiß, grau, dunkelbraun und anthrazit 1 Montageprofil: Art.Nr.: 29.7155 2 Winkelträger: Art.Nr.: 29.7819
 Wandträger: Art.Nr.: 29.7961 (unten)	 Universalträger: Art.Nr.: 29.7800 (unten)	

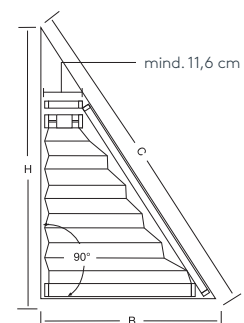
Bestellangaben

- Art. Nr. _____ **PL20SVDR1**
- Grundlinie B _____ lichte Maße* (M5) (M7) fertige Maße (M3)
- Höhe H _____ lichte Maße* (M5) (M7) fertige Maße (M3)
- Schräge C _____ lichte Maße* (M5) (M7) fertige Maße (M3)
- Lage der Schräge _____ links oder rechts
- Stofffarbe _____ laut Kollektion
- Montageart _____ 3, 5 oder 7
- Schienenfarbe _____ Vorschlag lt. Stoffkollektion bzw. frei wählbar
- Griff _____ Metallgriff Standard (außer PG E), auf Wunsch klappbarer Kunststoffgriff

Extras gegen Aufpreis

- Verschiebestab _____ Art. Nr. 29.1599 + Länge

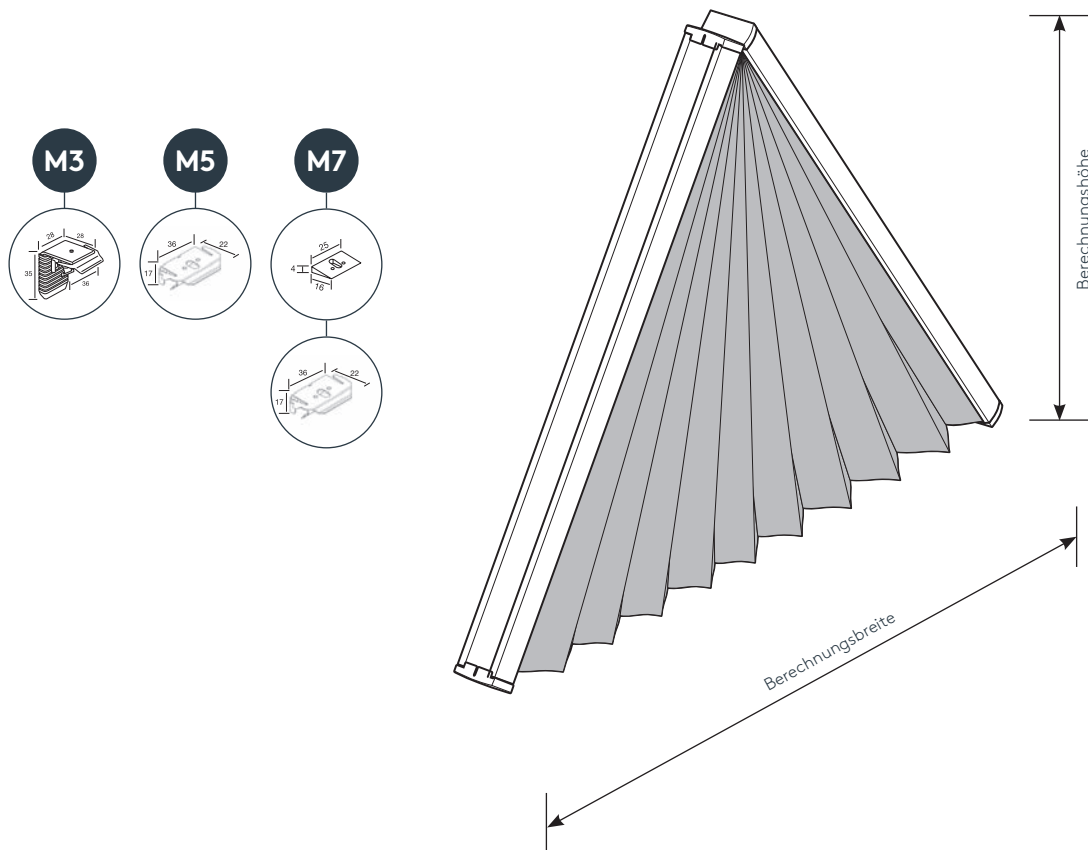
*Maßabzüge erfolgen im Werk!



Plissee Typ SXDR

feststehende Dreieckanlage, nicht bedienbar

Art. Nr. „PL20SXDR“



Zum Reinigen des Fensters kann die Schiene leicht ausgeklickt werden.

Plissee Typ SXDR

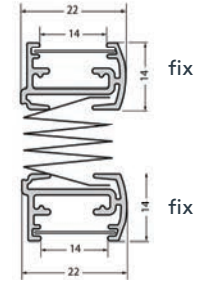
feststehende Dreieckanlage, nicht bedienbar

Art. Nr. „PL20SXDR“

Plissee, komplette feststehende Dreiecks-Anlage – **nicht bedienbar**, **nur feststehend!**

Montage: in die Glaslichte, an geraden oder schrägen Glasleisten oder am Fensterrahmen.

Ober- und Unterschiene:



maximale / minimale Maße

Art. Nr.	Kurzbeschreibung	Abmessungen Breite (cm)		Abmessungen Höhe (cm)	
		min.	max.	min.	max.
PL20SXDR	feststehende Dreieckanlagen	20	200	10	200

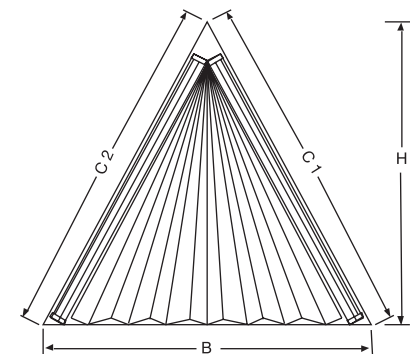
Montagematerial (Montagesituationen siehe Seiten 8–15)

Montageart 3 (M3)	Montageart 5+7 (M5)+(M7)
Montage am Fensterrahmen	Montage in die Glaslichte, an geraden oder schrägen Glasleisten
<p>Wandträger: Art.Nr.: 29.7961</p>	<p>Ausgleichskeil 11°: Art. Nr. 29.7812 (zusätzlich für Montageart 7)</p> <p>Universalträger: Art.Nr.: 29.7800</p>

Bestellangaben

- Art. Nr. _____ **PL20SXDR**
- Grundlinie B _____ lichte Maße* (M5) (M7) fertige Maße (M3)
- Höhe H _____ lichte Maße* (M5) (M7) fertige Maße (M3)
- Schräge C1 rechts _____ lichte Maße* (M5) (M7) fertige Maße (M3)
- Schräge C2 links _____ lichte Maße* (M5) (M7) fertige Maße (M3)
- Stofffarbe _____ laut Kollektion
- Montageart _____ 3, 5 oder 7
- Schienenfarbe _____ Vorschlag lt. Stoffkollektion bzw. frei wählbar

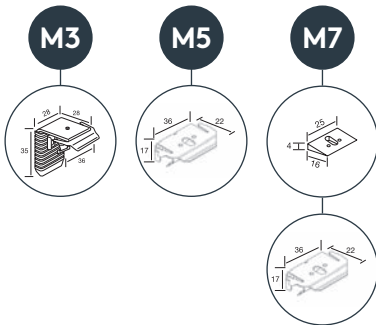
*Maßabzüge erfolgen im Werk!



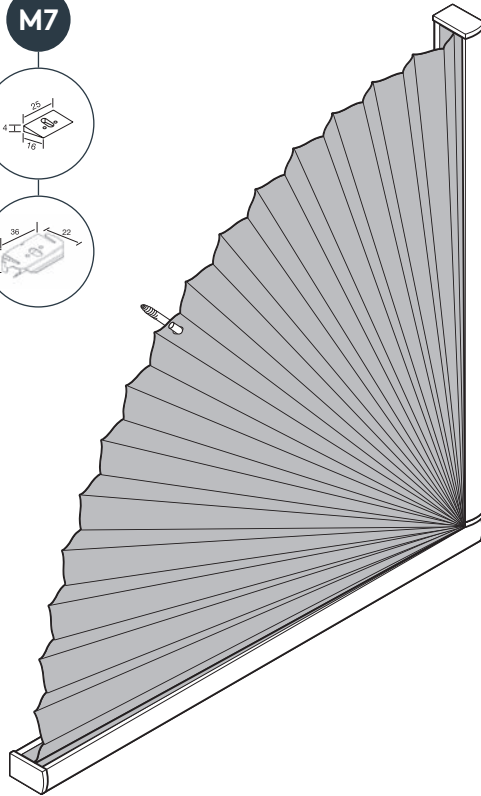
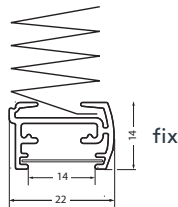
Plissee Typ SX90

feststehende Viertelkreisanlage fix am Fenster montiert und nicht bedienbar

Art. Nr. „PL20SX90“



Ober- und Unterschiene:
Plissee



Plissee, komplette feststehende Viertelkreis-Anlage, **lässt sich nicht bedienen**. Zur Reinigung kann das Plissee leicht ausgeklippt werden. Falls es sich nicht um einen exakten Viertelkreis handelt, bitten wir um Beistellung einer Schablone.

Montage: am Fensterrahmen oder in die Glaslichte, an geraden oder schrägen Glasleisten.

maximale/minimale Maße

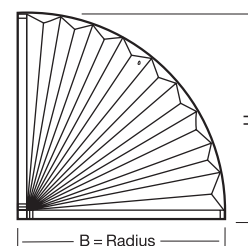
Art. Nr.	Kurzbeschreibung	Abmessungen Grundlinie (cm)		Abmessungen Höhe (cm)	
		min.	max.	min.	max.
PL20SX90	feststehende Viertelkreis-Anlage	15	60	10	60

Montagematerial (Montagesituationen siehe Seiten 8–15)

Montageart 3 (M3)	Montageart 5+7 (M5) + (M7)
Montage am Fensterrahmen	Montage in die Glaslichte, an geraden oder schrägen Glasleisten
<p>Wandträger: Art.Nr.: 29.7961</p>	<p>Ausgleichskeil 11°: Art. Nr. 29.7812 (zusätzlich für Montageart 7)</p> <p>Universalträger: Art.Nr.: 29.7800</p>

Bestellangaben

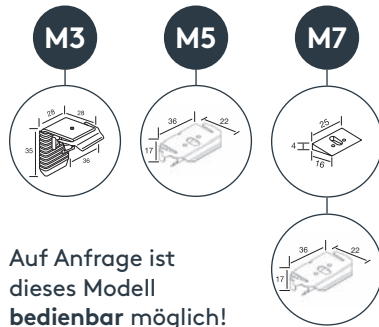
- Art. Nr. _____ **PL20SX90**
 - Grundlinie B _____ lichte Maße* (M5) (M7) fertige Maße (M3)
 - Höhe H _____ lichte Maße* (M5) (M7) fertige Maße (M3)
 - Stofffarbe _____ laut Kollektion
 - Montageart _____ 3, 5 oder 7
 - Schienenfarbe _____ Vorschlag lt. Stoffkollektion bzw. frei wählbar
- *Maßabzüge erfolgen im Werk!



Plissee Typ SX180

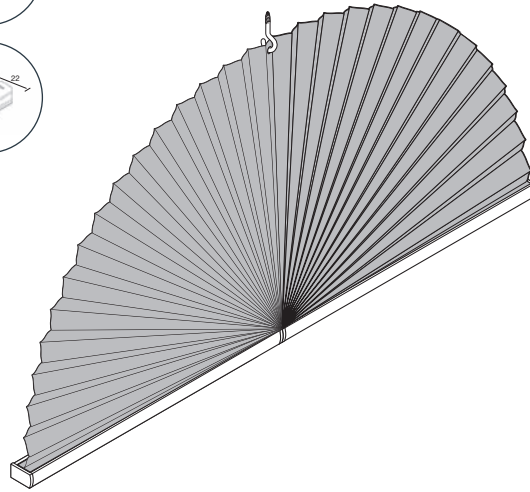
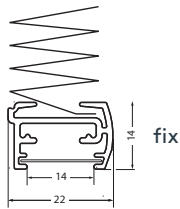
feststehende Halbkreisanlage fix am Fenster montiert und nicht bedienbar

Art. Nr. „PL20 SX180“



Auf Anfrage ist dieses Modell **bedienbar** möglich! (oben mind. 11,6 cm)

Ober- und Unterschiene:
Plissee

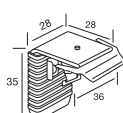
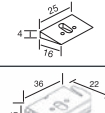


Plissee, komplette feststehende Halbkreis-Anlage, **lässt sich nicht bedienen**. Zur Reinigung kann das Plissee leicht ausgeklippt werden. Falls es sich nicht um einen exakten Halbkreis handelt, bitten wir um Beistellung einer Schablone.
Montage: am Fensterrahmen oder in die Glaslichte, an geraden oder schrägen Glasleisten.

maximale / minimale Maße

Art. Nr.	Kurzbeschreibung	Abmessungen Grundlinie (cm)		Abmessungen Höhe (cm)	
		min.	max.	min.	max.
PL20 SX180	feststehende Halbkreis-Anlage	15	120	10	60

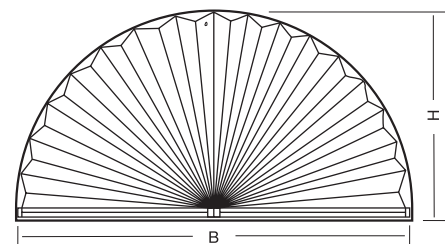
Montagematerial (Montagesituationen siehe Seiten 8–15)

Montageart 3 (M3)	Montageart 5+7 (M5 + M7)
Montage am Fensterrahmen	Montage in die Glaslichte, an geraden oder schrägen Glasleisten
 Wandträger: Art.Nr.: 29.7961	 Ausgleichskeil 11°: Art. Nr. 29.7812 (zusätzlich für Montageart 7) Universalträger: Art.Nr.: 29.7800

Bestellangaben

- Art. Nr. _____ **PL20SX180**
- Grundlinie B _____ lichte Maße* (M5 M7) fertige Maße (M3)
- Höhe H _____ lichte Maße* (M5 M7) fertige Maße (M3)
- Stofffarbe _____ laut Kollektion
- Montageart _____ 3, 5 oder 7
- Schienenfarbe _____ Vorschlag lt. Stoffkollektion bzw. frei wählbar

*Maßabzüge erfolgen im Werk!



Maßanleitung für Dachfenster-Plissee

für Typ „PL20SKPLOU“ mit Seitenführungsschienen
für Velux, Roto und sonstige Fenstertypen

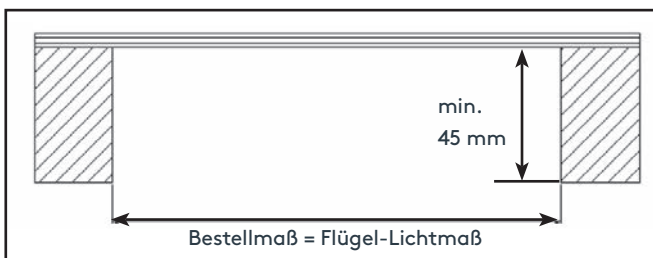


Plissee, Skylight-Anlagen werden exakt nach Maß angefertigt. Sie werden mit Hilfe von Seitenführungsschienen in den Fenster-
rahmen montiert. Das Montagematerial wird mitgeliefert. Diese Anlage ist für alle gängigen Fenstertypen von Velux, Roto
und Sondertypen geeignet. Mindestdachneigung 15°. Am einfachsten ist die Angabe des Fenstertyps, z.B. Velux GGU308,
ROTO WDF.

Achtung: Rahmentiefe mindestens 45 mm

Maßanleitung für VELUX-Dachflächenfenster

Glasleiste 90°

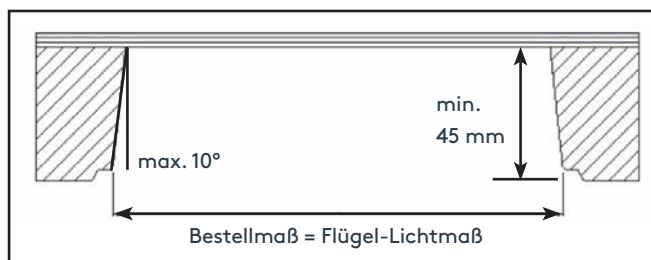


Maßanleitung für ROTO-Dachflächenfenster

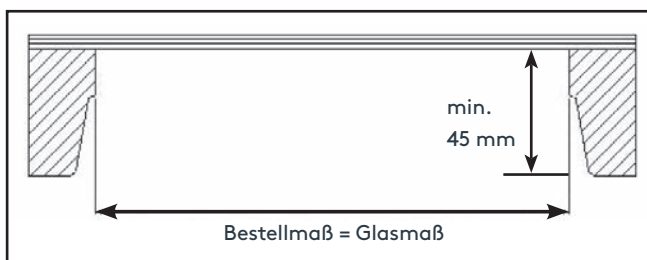
Glasleiste 90°



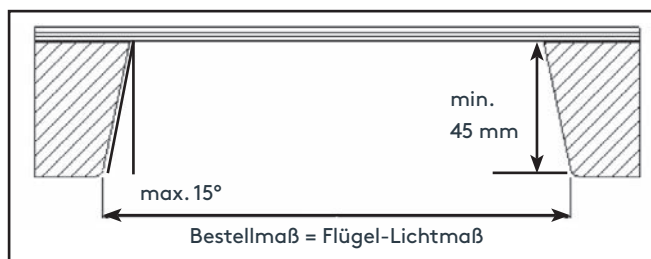
Glasleiste 96°



Glasleiste 105°



Glasleiste 105°



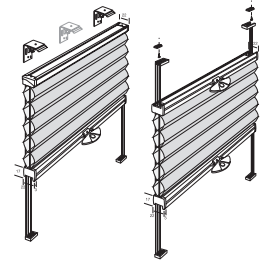
Bitte jeweils Breite und Höhe messen!



Typenschild hier ablesen

Maßanleitung für Dachfenster-Plissee

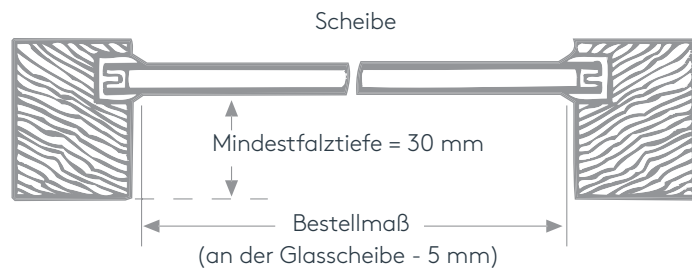
für Typ „PL20DV“ und „PL20DVOU“ mit Spanndrähten
für Velux, Roto und sonstige Fenstertypen



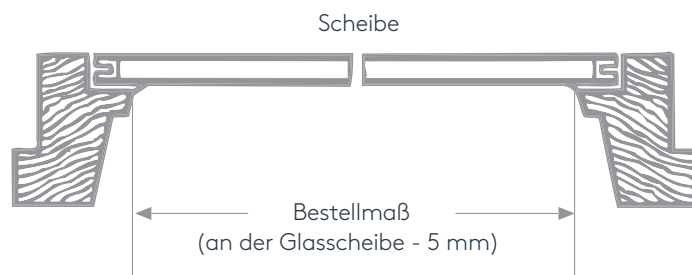
Plissee, Dachfenster-Anlagen werden exakt nach Maß angefertigt. Sie werden mit Hilfe von Montageclips und seitlichen Spannseilen in den Fensterrahmen montiert. Das Montagematerial wird mitgeliefert. Diese Anlage ist für alle gängigen Fenstertypen von Velux, Roto und Sonder-typen geeignet. Mindestneigung 15°.

Achtung: Falztiefe mindestens 30 mm

Maßanleitung für Dachflächenfenster mit gerader Glasleiste



Maßanleitung für Dachflächenfenster mit schräger Glasleiste



Typenschild hier ablesen

Plissee Typ „Skylight“ SKPLOU

für Dachfenster mit Seitenführungsschienen und zwei Griffleisten

Art. Nr. „PL20SKPLOU“

Plissee, Skylight-Anlagen werden exakt nach Maß angefertigt und bieten eine ästhetisch ansprechende Optik, die Seitenführungsschienen gewähren absoluten Blick- und Lichtschutz. Diese Anlagen sind für alle gängigen Fenstertypen von Velux, Roto und Sondertypen geeignet, Mindestglasleistentiefe 45 mm.

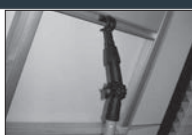
Bedienung: Das Plissee lässt sich an der unteren und oberen Griff-Leiste gleichzeitig in jede gewünschte Position ziehen. Für höhere Fenster empfiehlt sich der Bedienstab. Zum Heben und Senken des Plissee wird er in die Mulde der Griff-Leiste eingesteckt.

Paket: wahlweise oben, unten oder mittig. Das Dachfenster-Plissee kann sowohl nach unten als auch nach oben geöffnet werden, um eine perfekte Lichtkontrolle zu erreichen.

Schienenfarbe: Seitenführungsschiene, Oberblende und Griff-Leiste sind in 3 verschiedenen Farben erhältlich. Die dazugehörigen Kunststoffteile sind farblich abgestimmt. Bitte geben Sie bei der Bestellung die gewünschte **Profilfarbe** an: **Aluminium eloxiert, weiß RAL 9016, creme RAL 9001.**



Bedienstab gerade, Art. Nr.: 15.0050	Stablänge
	100 cm
Passend für Typ SKPLOU, wenn Griffleiste mit bloßer Hand nicht erreichbar ist.	150 cm

Bedienstab abgewinkelt, Art. Nr.: 15.0055	Stablänge
	Ausziehbar von 150 bis 300 cm
Passend für Typ SKPLOU, wenn Griffleiste mit bloßer Hand nicht erreichbar ist.	

maximale/minimale Maße

Art. Nr.	Kurzbeschreibung	Abmessungen Breite (cm)		Abmessungen Höhe (cm)		max. Fläche (m ²)
		min.	max.	min.	max.	
PL20SKPLOU	Dachfensterausführung mit seitlichen Führungsschienen	30	150	30	150	2,2

Bestellangaben

1. Art. Nr. _____ **PL20SKPLOU**

2.a) Dachfensterfabrikat _____ Velux, Roto, ...

2.b) Dachfenstertyp _____ z.B. Velux GGU308, ROTO WDF

oder (wenn Typ nicht bekannt)

3.a) Breite _____ Flügellichtmaß bzw. Glasmaß (Maßanleitung S. 74)

3.b) Höhe _____ Flügellichtmaß bzw. Glasmaß (Maßanleitung S. 74)

4. Glasleiste _____ gerade 90°, schräg 96°, schräg 105°

5. Stofffarbe _____ laut Kollektion

6. Schienenfarbe _____ Aluminium eloxiert, Weiß oder Creme

Extras gegen Aufpreis

7. Bedienstab gerade _____ Art. Nr. 15.0050 bis 150 cm

8. Bedienstab abgewinkelt _____ Art. Nr. 15.0055 ab 150 cm

Plissee Typ „Skylight“ SKPLOUTN

für Dachfenster mit Seitenführungsschienen und drei Griffleisten, Tag/Nacht

Art. Nr. „PL20 SKPLOUTN“

Plissee, Skylight-Anlagen werden exakt nach Maß angefertigt und bieten eine ästhetisch ansprechende Optik, die Seitenführungsschienen gewähren absoluten Blick- und Lichtschutz. Diese Anlagen sind für alle gängigen Fenstertypen von Velux, Roto und Sondertypen geeignet.

Bedienung: Das Plissee lässt sich an der **unteren, oberen** und **mittigen** Griff-Leiste gleichzeitig in jede gewünschte Position ziehen. Für höhere Fenster empfiehlt sich der Bedienstab. Zum Heben und Senken des Plissee wird er in die Mulde der Griff-Leiste eingesteckt.

Paket: wahlweise oben, unten oder mittig. Das Dachfenster-Plissee kann sowohl nach unten als auch nach oben geöffnet werden, um eine perfekte Lichtkontrolle zu erreichen.


Schienenfarbe: Seitenführungsschiene, Oberblende und Griff-Leiste sind in 3 verschiedenen Farben erhältlich. Die dazugehörenden Kunststoffteile sind farblich abgestimmt. Bitte geben Sie bei der Bestellung die gewünschte **Profilfarbe** an: **Aluminium eloxiert, weiß RAL 9016, creme RAL 9001.**



Tag/Nacht-Komfort

Zwei Skylight-Sonnenschutzprodukte an einem Fenster, gleichzeitig blickdicht für die Nacht und transparent für den Tag – das ist eine LEHA-Idee mit praktischem Wert und optischem Reiz, überzeugend in der Funktion, einfach in der Bedienung

Bedienstab gerade, Art. Nr.: 15.0050	Stablänge
	100 cm
Passend für Typ SKPLOUTN, wenn Griffleiste mit bloßer Hand nicht erreichbar ist.	150 cm

Bedienstab abgewinkelt, Art. Nr.: 15.0055	Stablänge
	Ausziehbar von 150 bis 300 cm
Passend für Typ SKPLOUTN, wenn Griffleiste mit bloßer Hand nicht erreichbar ist.	

maximale / minimale Maße

Art. Nr.	Kurzbeschreibung	Abmessungen Breite (cm)		Abmessungen Höhe (cm)		max. Fläche (m ²)
		min.	max.	min.	max.	
PL20 SKPLOUTN	Dachfensterausführung mit seitlichen Führungsschienen	30	80	30	150	1,2

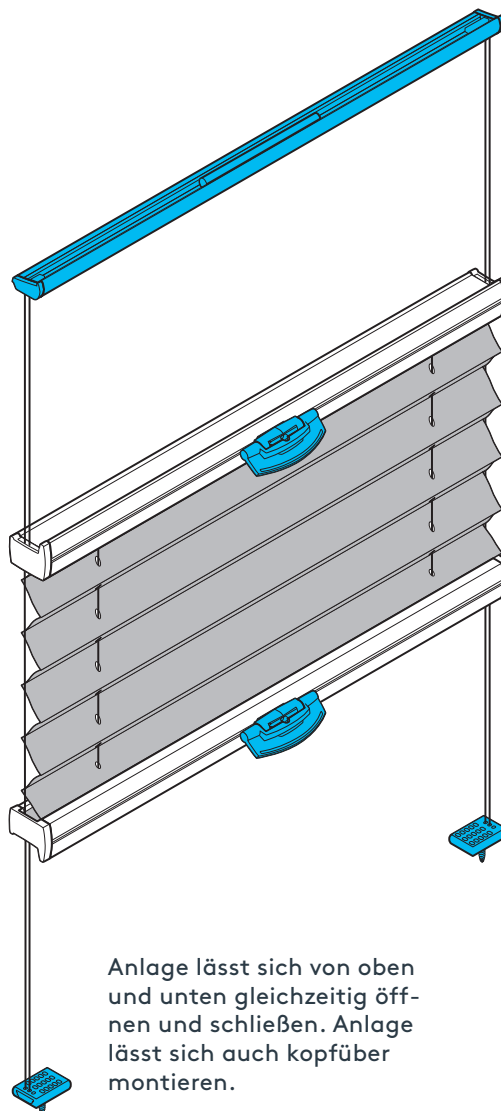
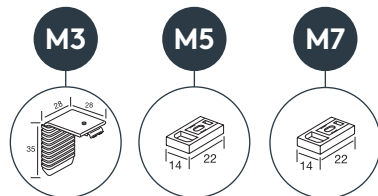
Bestellangaben

1. Art. Nr. _____ **PL20SKPLOUTN**
- 2.a) Dachfensterfabrikat _____ Velux, Roto, ...
- 2.b) Dachfenstertyp _____ z.B. Velux GGU308, ROTO WDF
oder (wenn Typ nicht bekannt)
- 3.a) Breite _____ Flügellichtmaß bzw. Glasmaß (Maßanleitung S. 74)
- 3.b) Höhe _____ Flügellichtmaß bzw. Glasmaß (Maßanleitung S. 74)
4. Glasleiste _____ gerade 90°, schräg 96°, schräg 105°
5. Stofffarben oben + unten _____ laut Kollektion
6. Schienenfarbe _____ Aluminium eloxiert, Weiß oder Creme
- Extras gegen Aufpreis
7. Bedienstab gerade _____ Art. Nr. 15.0050 bis 150 cm
8. Bedienstab abgewinkelt _____ Art. Nr. 15.0055 ab 150 cm

Plissee Typ DVOU mit Griffbedienung

für Dachfenster mit Spanndrähten

Art. Nr. „PL20DVOU“



Anlage lässt sich von oben und unten gleichzeitig öffnen und schließen. Anlage lässt sich auch kopfüber montieren.

Klappbarer Griff, Standard Art. Nr. 29.7208



Verschiebestab Art. Nr. 29.1599 + Länge, silber



Stablänge cm	100	125	150	175	200	225	250
--------------	-----	-----	-----	-----	-----	-----	-----

Bedienhilfe Verschiebestab, wenn die Griffe mit bloßer Hand nicht erreichbar sind.

Plissee Typ DVOU mit Griffbedienung

für Dachfenster mit Spanndrähten

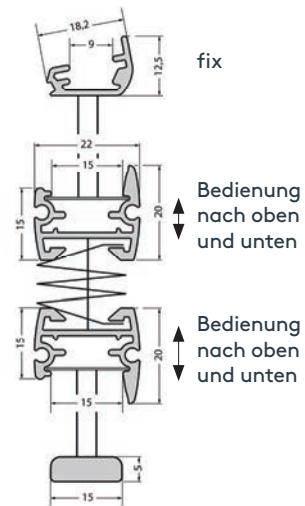
Art. Nr. „PL20DVOU“

Plissee, als verspannte Dachfensteranlage.

Bedienung: erfolgt mit dem Bedienungsgriff durch Hinauf- und Hinunterschieben des Plissee, die Spanndrähte geben fixen Halt in der Schräge.

Montage: erfolgt am Fensterrahmen oder in die Glaslichte, an geraden oder schrägen Glasleisten.

Ober- und Unterschiene:



maximale / minimale Maße

Art. Nr.	Kurzbeschreibung	Abmessungen Breite (cm)		Abmessungen Höhe (cm)		max. Fläche (m ²)
		min.	max.	min.	max.	
PL20 DVOU	verspannte Dachfensteranlage von oben und unten bedienbar	15	150	10	150	2,2

Pakethöhe

Anlagenhöhe (cm)	50 cm	100 cm	150 cm	
Pakethöhe (cm) ca.	5 cm	6 cm	8 cm	

Montagematerial Typ DVOU

Montageart 3 (M3)	Montageart 5+7 (M5) + (M7)
Montage am Fensterrahmen Wandträger für schmale Fixschiene Art.Nr.: 29.7809	Montage in die Glaslichte, an geraden oder schrägen Glasleisten Deckenträger für schmale Fixschiene Art.Nr.: 29.7802 (oben)
Spannschnurwinkel Art. Nr. 29.7965 (unten links und rechts)	Spannschuh Art. Nr. 29.7807 (unten)

Bestellangaben

1. Art. Nr. _____ **PL20DVOU**

2.a) Dachfensterfabrikat _____ Velux, Roto, ...

2.b) Dachfenstertyp _____ z.B. Velux GGU308

oder

3.a) fertige Breite _____ Glaslichte -5 mm, siehe Maßanleitung Seite 75

3.b) fertige Höhe _____ Glaslichte, siehe Maßanleitung Seite 75

4. Stofffarbe _____ laut Kollektion

5. Montageart _____ 3, 5 oder 7

6. Schienenfarbe _____ Vorschlag lt. Stoffkollektion bzw. frei wählbar

7. Griff _____ Standard klappbarer Kunststoffgriff

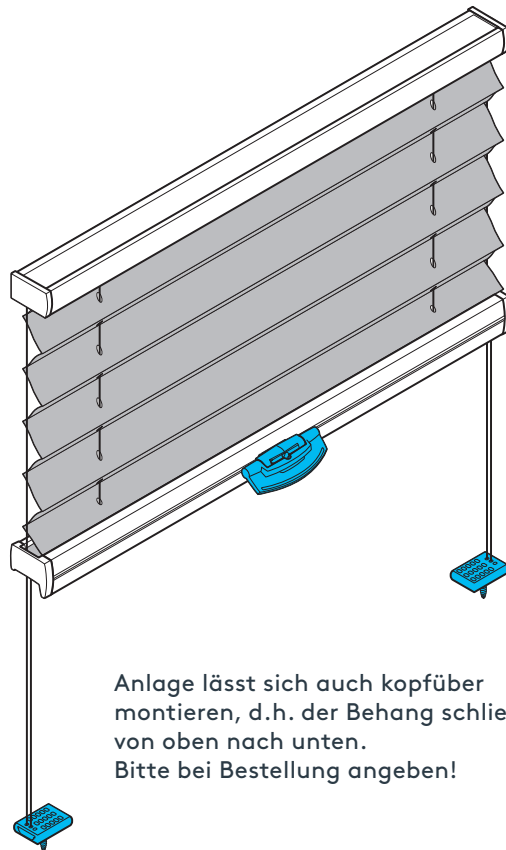
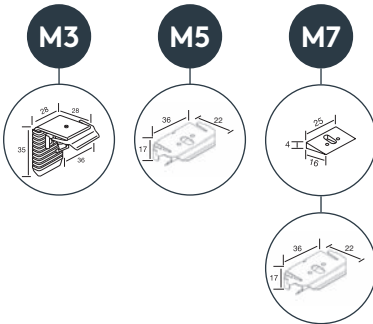
Extras gegen Aufpreis

8. Verschiebestab _____ Art. Nr. 29.1599 + Länge

Plissee Typ DV mit Griffbedienung

für Dachfenster mit Spanndrähten

Art. Nr. „PL20DV“



Anlage lässt sich auch kopfüber montieren, d.h. der Behang schließt von oben nach unten.
Bitte bei Bestellung angeben!

Klappbarer Griff, Standard Art. Nr. 29.7208



Verschiebestab Art. Nr. 29.1599 + Länge, silber



Stablänge cm	100	125	150	175	200	225	250
--------------	-----	-----	-----	-----	-----	-----	-----

Bedienhilfe Verschiebestab, wenn die Griffe mit bloßer Hand nicht erreichbar sind.

Plissee Typ DV mit Griffbedienung

für Dachfenster mit Spanndrähten

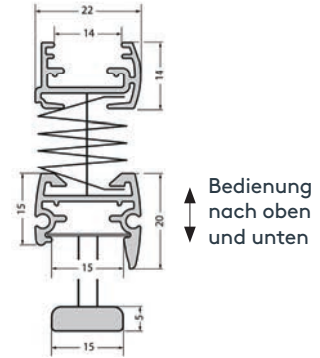
Art. Nr. „PL20DV“

Plissee, als verspannte Dachfensteranlage.

Bedienung: erfolgt mit dem Bedienungsgriff durch Hinauf- und Hinunterschieben des Plissee, die Spanndrähte geben fixen Halt in der Schräge.

Montage: erfolgt am Fensterrahmen oder in die Glaslichte, an geraden oder schrägen Glasleisten.

Ober- und Unterschiene:



maximale / minimale Maße

Art. Nr.	Kurzbeschreibung	Abmessungen Breite (cm)		Abmessungen Höhe (cm)		max. Fläche (m ²)
		min.	max.	min.	max.	
PL20DV	verspannte Dachfensteranlage	15	150	10	150	2,2

Pakethöhe

Anlagenhöhe (cm)	50 cm	100 cm	150 cm		Anlagenhöhe
Pakethöhe (cm) ca.	5 cm	6 cm	8 cm		

Montagematerial Typ DV

Montageart 3 (M3)	Montageart 5+7 (M5 + M7)
Montage am Fensterrahmen	Montage in die Glaslichte, an geraden oder schrägen Glasleisten
<p>Wandträger: Art.Nr.: 29.7961 (oben)</p>	<p>Universalträger: Art.Nr.: 29.7800 Ausgleichskeil 11°: Art. Nr. 29.7812 (zusätzlich für Montageart 7)</p>
<p>Spannschuhwinkel: Art.Nr.: 29.7965 (unten)</p>	<p>Spannschuh Art. Nr. 29.7807 (unten)</p>

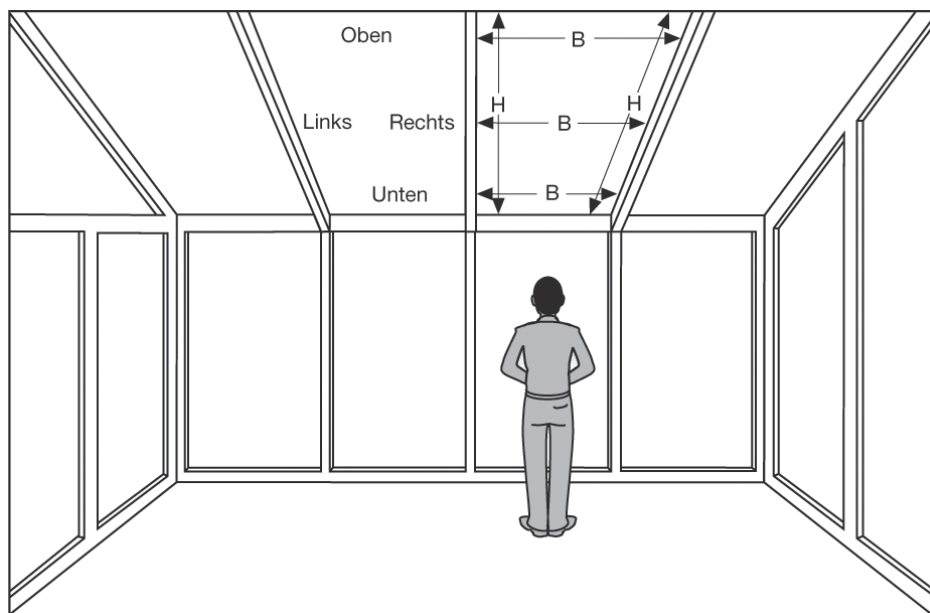
Bestellangaben

1. Art. Nr. _____ **PL20DV**
 - 2.a) Dachfensterfabrikat _____ Velux, Roto, ...
 - 2.b) Dachfenstertyp _____ z.B. Velux GGU308
 - oder
 - 3.a) fertige Breite _____ Glaslichte -5 mm, siehe Maßanleitung Seite 75
 - 3.b) fertige Höhe _____ Glaslichte, siehe Maßanleitung Seite 75
 4. Stofffarbe _____ laut Kollektion
 5. Montageart _____ 3, 5 oder 7
 6. Schienenfarbe _____ Vorschlag lt. Stoffkollektion bzw. frei wählbar
 7. Griff _____ Standard klappbarer Kunststoffgriff
- Extras gegen Aufpreis**
8. Verschiebestab _____ Art. Nr. 29.1599 + Länge

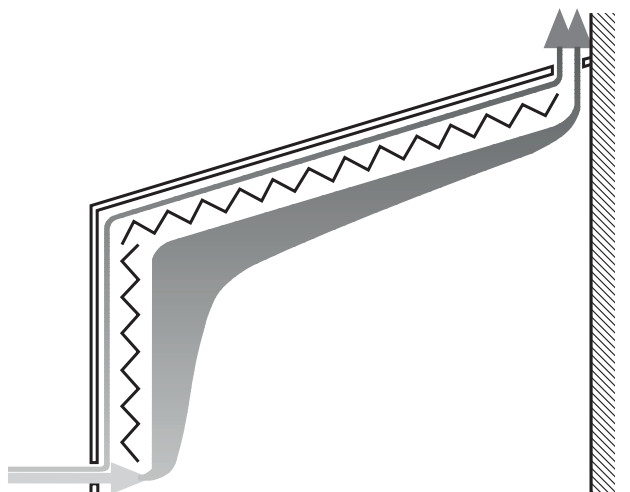
Plafond-Anlagen



Es ist ganz einfach, ein Plissee von LEHA für Plafondanlagen zu bestellen. **Wichtig sind die Angaben von lichten Maßen!** Die erforderlichen Abzüge werden durch das Werk festgelegt. Ermitteln Sie die Maße mit großer Sorgfalt, da nur so die Winkel genau ermittelt werden können. Bitte geben Sie unbedingt an, ob es sich um eine **Innenansicht** oder eine **Draufsicht** (meist bei Plänen) handelt.



Wenn keine Angabe erfolgt, verstehen wir Ihre Maßskizze als Innenansicht.



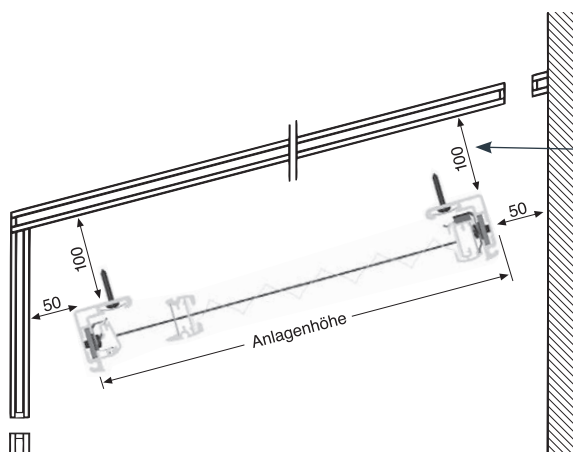
LEHA Plissee-Anlagen in Wintergärten
Wichtig: Ausreichende Be- und Entlüftung sowie Luftzirkulation

Montagerichtung/Hinterlüftung

Dreieck-, Trapez-, Fünfeck- und Sechseckanlagen können auch kopfüber, d.h. Spitze nach unten, montiert werden. Bitte unbedingt bei der Bestellung angeben. Die Anlagen können nicht einfach umgedreht werden, da der schräge Stoffzuschnitt speziell für eine bestimmte Montagerichtung erfolgen muss. Fehlt die Angabe hinsichtlich der Montagerichtung werden die Anlagen laut Abbildungen (mit der Spitze nach oben) angefertigt.

LEHA Plissee-Anlagen in Wintergärten sind ein idealer, funktionsgerechter Sonnenschutz. Voraussetzung dafür ist eine ausreichende Be- und Entlüftung sowie Luftzirkulation.

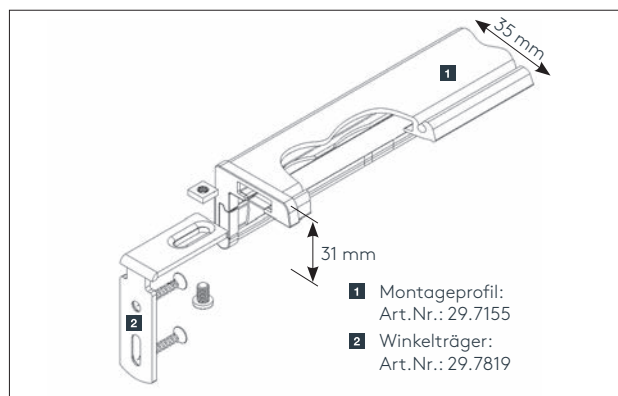
Bei unzureichender Be- und Entlüftung des Wintergartens kann es zu Kondenswasserbildung kommen. Für Stoffbeschädigungen durch herabtropfendes Kondenswasser sowie scharfe Glasreinigungsmittel, die direkt oder indirekt mit dem Stoff in Verbindung kommen, können wir keine Gewährleistung übernehmen. Ebenso für Insektenexkremate, die zur Stoffbeschädigung führen.



Montageabstand zum Glas mind. 100 mm

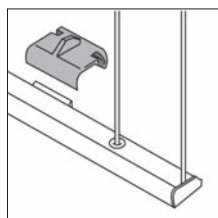
Der Montageabstand zwischen Plissee und Verglasung sollte **mindestens 100 mm** sein, um eine ausreichende Luftzirkulation zu ermöglichen. Bitte Lüftungsschlitze oben und unten berücksichtigen.

Für Glasschäden, die nach dem Einbau von Plissee-Anlagen auftreten, können keine Garantieansprüche gemacht werden, wenn der Mindestabstand von 100 mm nicht eingehalten worden ist und/oder für eine ausreichende Hinterlüftung nicht vorgesorgt worden ist.



Montage mit Montageprofil

Wenn aus baulichen Gegebenheiten ein Montageabstand von 100 mm nicht möglich ist, benötigen Sie das Montageprofil Art.Nr. 29.7155 (dazu den Winkelträger Art.Nr. 29.7819), auf das Sie die Plissee-Schiene mittels Deckenträger montieren können.



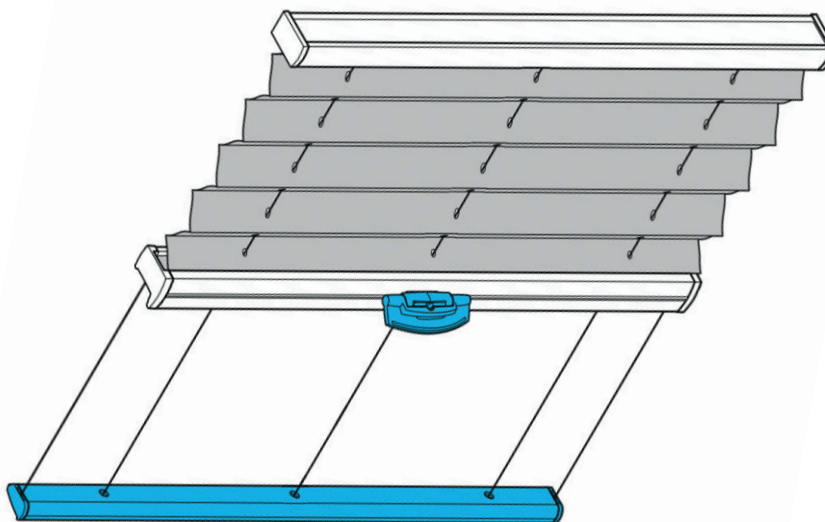
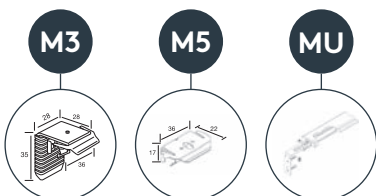
Nachspannen der Stahlseile

Einfaches Nachspannen der Stahlseile in der schmalen Fixschiene bei Plafondanlagen.

Plissee Typ PLV

verspannte Plafondanlage waagrecht oder in der Schräge

Art. Nr. „PL20PLV“



Spannseile feststehend, Abstand ca. 20 cm
Bei Schrägmontage Paket nach
Möglichkeit oben anordnen.

Klappbarer Griff, Standard Art. Nr. 29.7208



Verschiebestab Art. Nr. 29.1599 + Länge, silber



Stablänge cm	100	125	150	175	200	225	250
--------------	-----	-----	-----	-----	-----	-----	-----

Bedienhilfe Verschiebestab, wenn die Griffe mit bloßer Hand nicht erreichbar sind.

Plissee Typ PLV

verspannte Plafondanlage waagrecht oder in der Schräge

Art. Nr. „PL20PLV“

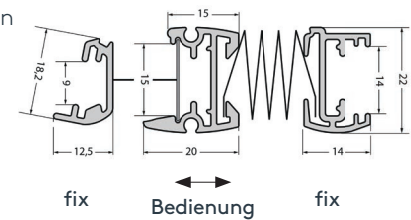
Plissee, als verspannte Plafondanlage wird waagrecht oder in der Schräge montiert. Neigung von 45° vertikal bis 0° horizontal.

Der Montageabstand zwischen Plissee und Verglasung sollte mind. 100 mm betragen. Verwenden Sie das Montageprofil, wenn die Befestigung der Plafondanlage direkt an den Wintergartenrahmen nicht möglich ist oder der Montageabstand nicht erreicht wird.

Bedienung: erfolgt mit Bedienungsriff – falls per Hand nicht erreichbar mittels Bedienungsstab (extra zu bestellen), die Stahldrahtseile geben fixen Halt.

Montage: Zwischen oder unter den Sparren.

Ober- und Unterschiene:



maximale / minimale Maße

Art. Nr.	Kurzbeschreibung	Abmessungen Breite (cm)		Abmessungen Höhe bzw. Ausladung (cm)	
		min.	max.	min.	max.
PL20PLV	verspannte Plafondanlage	15	150	10	400

Pakethöhe

Anlagenhöhe (cm)	100 cm	150 cm	200 cm	250 cm	300 cm	350 cm	400 cm	
Pakethöhe (cm) ca.	6 cm	7 cm	8 cm	9 cm	10 cm	11 cm	12 cm	

Montagematerial (Montagesituationen siehe Seiten 8–15)

Montageart 3 (M3)	Montageart 5 (M5)	Montageart U (MU)
Unter den Sparren (mit Wandträgern)	Zwischen den Sparren (mit Deckenträgern)	Abgehängt unter den Sparren (oben + unten mit Montageprofil, Aufpreis!)
<p>Wandträger: Art.Nr.: 29.7961 (oben)</p>	<p>Universalträger: Art.Nr.: 29.7800 (oben)</p>	<p>1 Montageprofil: Art.Nr.: 29.7155 2 Winkelträger: Art.Nr.: 29.7819</p>
<p>Wandträger für schmale Fixschiene Art.Nr.: 29.7809 (unten)</p>	<p>Deckenträger für schmale Fixschiene Art.Nr.: 29.7802 (unten)</p>	

Bestellangaben

1. Art. Nr. _____ **PL20PLV**

2. Breite _____ lichte Breite* (M5 MU) fertige Breite (M3)

3. Höhe bzw. Ausladung _____ lichte Höhe

4. Montageart _____ 3, 5 oder U

5. Stofffarbe _____ laut Kollektion

6. Schienenfarbe _____ Vorschlag lt. Stoffkollektion bzw. frei wählbar

Extras gegen Aufpreis

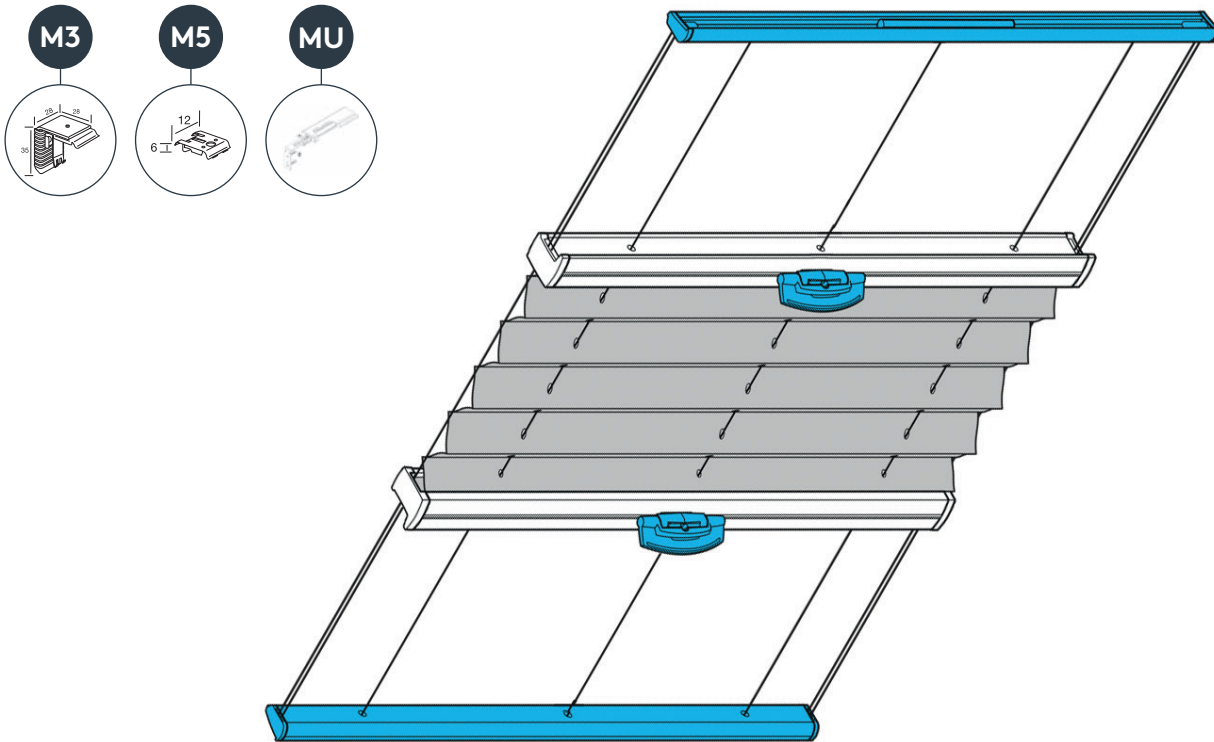
7. Verschiebestab _____ Art. Nr. 29.1599 + Länge

8. Montageprofil _____ in cm

*Maßabzüge erfolgen im Werk!

Plissee Typ PLVOU

verspannte Plafondanlage waagrecht oder in der Schräge mit zwei beweglichen Bedienungsschienen
 Art. Nr. „PL20PLVOU“



Spannseile feststehend, Abstand ca. 20 cm.

Klappbarer Griff, Standard Art. Nr. 29.7208



Verschiebestab Art. Nr. 29.1599 + Länge, silber

Stablänge cm	100	125	150	175	200	225	250
--------------	-----	-----	-----	-----	-----	-----	-----

Bedienhilfe Verschiebestab, wenn die Griffe mit bloßer Hand nicht erreichbar sind.

Plissee Typ PLVOU

verspannte Plafondanlage waagrecht oder in der Schräge mit zwei beweglichen Bedienungsschienen

Art. Nr. „PL20PLVOU“

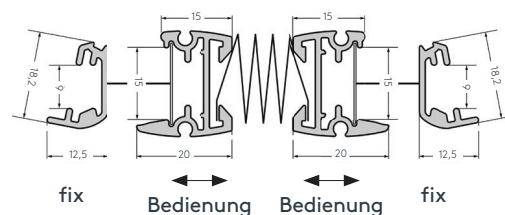
Plissee, als verspannte Plafondanlage wird waagrecht oder in der Schräge montiert. Neigung von 45° vertikal bis 0° horizontal.

Der Montageabstand zwischen Plissee und Verglasung sollte mind. 100 mm betragen. Verwenden Sie das Montageprofil, wenn die Befestigung der Plafondanlage direkt an den Wintergartenrahmen nicht möglich ist oder der Montageabstand nicht erreicht wird.

Bedienung: erfolgt mit Bedienungsriff – falls per Hand nicht erreichbar mittels Bedienungsstab (extra zu bestellen), die Stahldrahtseile geben fixen Halt. Bedienung von oben und unten gleichzeitig möglich.

Montage: Zwischen oder unter den Sparren.

Ober- und Unterschiene:



maximale / minimale Maße

Art. Nr.	Kurzbeschreibung	Abmessungen Grundlinie (cm)		Abmessungen Höhe bzw. Ausladung (cm)	
		min.	max.	min.	max.
PL20PLVOU	verspannte Plafondanlage	15	150	10	400

Pakethöhe

Anlagenhöhe (cm)	100 cm	150 cm	200 cm	250 cm	300 cm	350 cm	400 cm	
Pakethöhe (cm) ca.	6 cm	7 cm	8 cm	9 cm	10 cm	11 cm	12 cm	

Montagematerial (Montagesituationen siehe Seiten 8–15)

Montageart 3 (M3)	Montageart 5 (M5)	Montageart U (MU)
Unter den Sparren (mit Wandträger)	Zwischen den Sparren (mit Deckenträger)	Abgehängt unter den Sparren (oben und unten mit Montageprofil)
<p>Wandträger für schmale Fixschiene Art.Nr.: 29.7809 (oben)</p> <p>Wandträger für schmale Fixschiene Art.Nr.: 29.7809 (unten)</p>	<p>Deckenträger für schmale Fixschiene Art.Nr.: 29.7802 (oben)</p> <p>Deckenträger für schmale Fixschiene Art.Nr.: 29.7802 (unten)</p>	<p>1 Montageprofil: Art.Nr.: 29.7155 2 Winkelträger: Art.Nr.: 29.7819</p>

Bestellangaben

1. Art. Nr. _____ **PL20PLVOU**

2. Breite _____ lichte Breite* (M5 MU) fertige Breite (M3)

3. Höhe bzw. Ausladung _____ lichte Höhe

4. Montageart _____ 3, 5 oder U

5. Stofffarbe _____ laut Kollektion

6. Schienenfarbe _____ Vorschlag lt. Stoffkollektion bzw. frei wählbar

Extras gegen Aufpreis

7. Verschiebestab _____ Art. Nr. 29.1599 + Länge

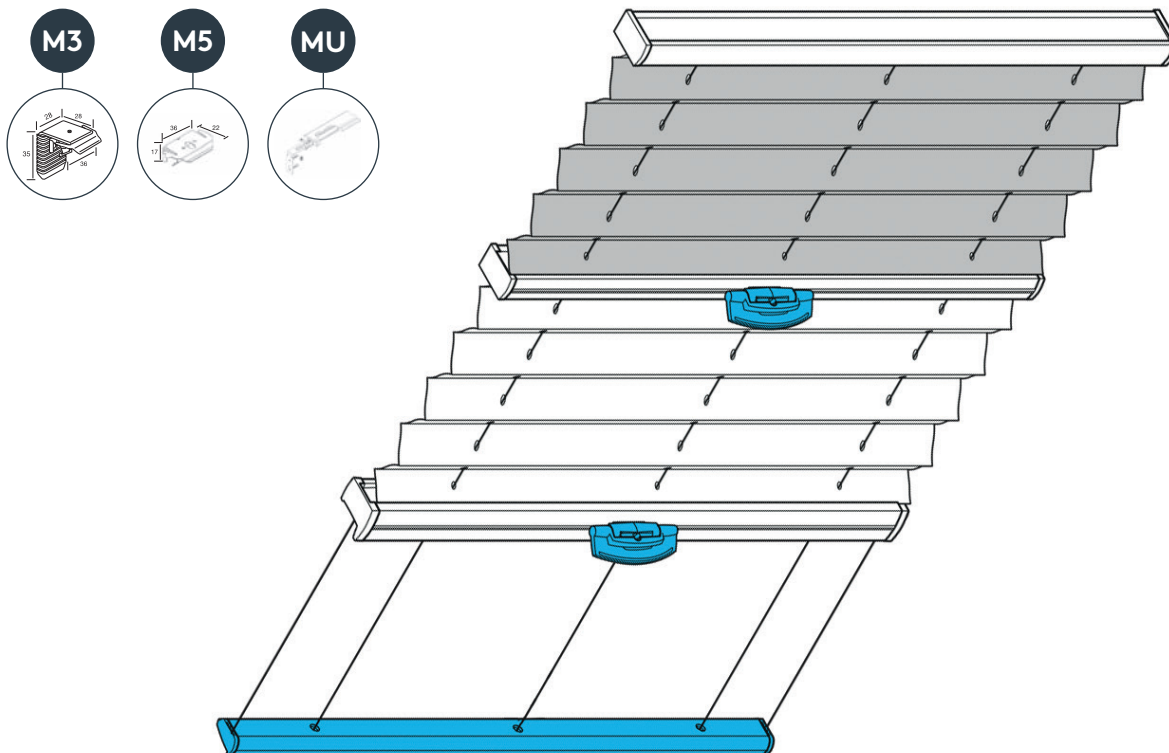
8. Montageprofil _____ in cm

*Maßabzüge erfolgen im Werk!

Plissee Typ PLVTN

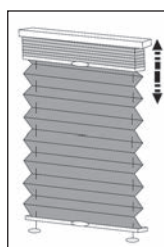
verspannte Plafondanlage waagrecht oder in der Schräge mit zwei Behänge

Art. Nr. „PL20PLVTN“



Spannseile feststehend, Abstand ca. 20 cm.
Bei Schrägmontage Paket nach
Möglichkeit oben anordnen.

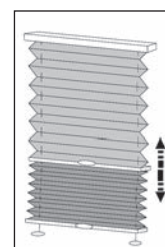
Nacht



← Transparent

← Verdunkelung
(Nacht: keine
Einblicke)

Tag



← Transparent
(Tag: Blick nach
draußen)

← Verdunkelung

Klappbarer Griff, Standard Art. Nr. 29.7208



Verschiebestab Art. Nr. 29.1599 + Länge, silber



Stablänge cm	100	125	150	175	200	225	250
--------------	-----	-----	-----	-----	-----	-----	-----

Bedienhilfe Verschiebestab, wenn die Griffe mit bloßer Hand nicht erreichbar sind.

Plissee Typ PLVTN

verspannte Plafondanlage waagrecht oder in der Schräge mit zwei Behänge

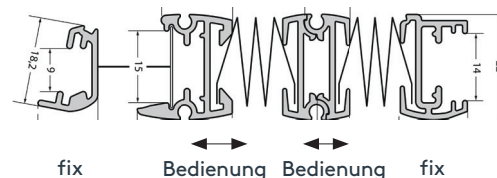
Art. Nr. „PL20PLVTN“

Plissee, als verspannte Plafondanlage wird waagrecht oder in der Schräge montiert. Neigung von 45° vertikal bis 0° horizontal. Der Montageabstand zwischen Plissee und Verglasung sollte mind. 100 mm betragen. Verwenden Sie das Montageprofil, wenn die Befestigung der Plafondanlage direkt an den Wintergartenrahmen nicht möglich ist.

Bedienung: erfolgt mit Bedienungsgriff – falls per Hand nicht erreichbar mittels Bedienungsstab (extra zu bestellen), die Stahldrahtseile geben fixen Halt.

Montage: Zwischen oder unter den Sparren.

Ober- und Unterschiene:



maximale / minimale Maße

Art. Nr.	Kurzbeschreibung	Abmessungen Breite (cm)		Abmessungen Höhe bzw. Ausladung (cm)	
		min.	max.	min.	max.
PL20 PLVTN	verspannte Plafondanlage mit zwei Behängen	15	150	10	400

Pakethöhe

Anlagenhöhe (cm)	100 cm	150 cm	200 cm	250 cm	300 cm	350 cm	400 cm	 Anlagenhöhe Pakethöhe
Pakethöhe (cm) ca.	9 cm	10 cm	12 cm	13 cm	14 cm	15 cm	16 cm	

Montagematerial (Montagesituationen siehe Seiten 8–15)

Montageart 3 (M3)	Montageart 5 (M5)	Montageart U (MU)
Unter den Sparren (mit Wandträgern)	Zwischen den Sparren (mit Deckenträgern)	Abgehängt unter den Sparren (oben + unten mit Montageprofil)
 Wandträger: Art.Nr.: 29.7961 (oben)	 Universalträger: Art.Nr.: 29.7800 (oben)	 1 Montageprofil: Art.Nr.: 29.7155 2 Winkelträger: Art.Nr.: 29.7819
 Wandträger für schmale Fixschiene Art.Nr.: 29.7809 (unten)	 Deckenträger für schmale Fixschiene Art.Nr.: 29.7802 (unten)	

Bestellangaben

1. Art. Nr. _____ **PL20 PLVTN**

2. Breite _____ lichte Breite* (M5 MU) fertige Breite (M3)

3. Höhe bzw. Ausladung _____ lichte Höhe

4. Montageart _____ 3, 5 oder U

5. Stofffarbe _____ laut Kollektion, Stofffarbe 1 = oben, Stofffarbe 2 = unten

6. Schienenfarbe _____ Vorschlag lt. Stoffkollektion bzw. frei wählbar

Extras gegen Aufpreis

7. Verschiebestab _____ Art. Nr. 29.1599 + Länge

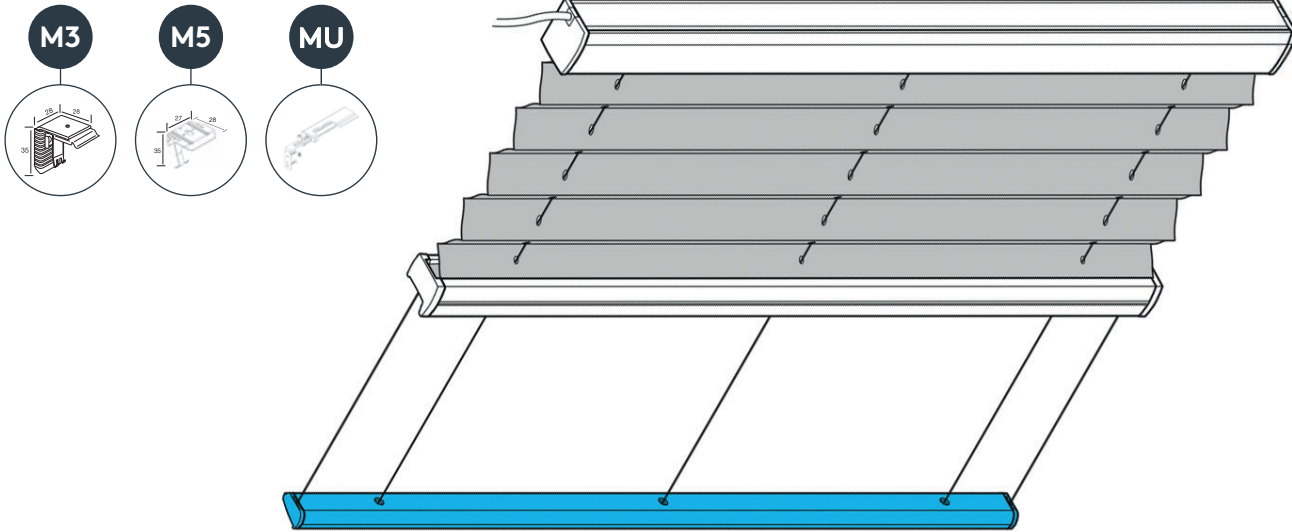
8. Montageprofil _____ in cm

*Maßabzüge erfolgen im Werk!

Plissee Typ PLE mit Elektroantrieb 24 V

verspannte Plafondanlage waagrecht oder in der Schräge

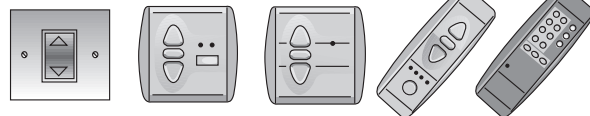
Art. Nr. „PL20PLE“



Spanndrähte feststehend, Abstand ca. 20 cm.

Typ PLE1 = Paket oben, Motor unten
Typ PLE2 = Paket oben, Motor oben

Schalter Steuerungsautomatik Fernbedienung



Plissee Typ PLE mit Elektroantrieb 24 V

verspannte Plafondanlage waagrecht oder in der Schräge

Art. Nr. „PL20PLE“

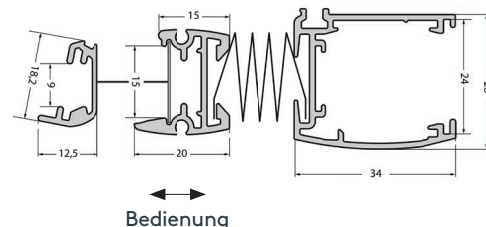
Plissee, als verspannte Plafondanlage wird waagrecht oder in der Schräge montiert. Neigung von 45° vertikal bis 0° horizontal.

Der Montageabstand zwischen Duette® und Verglasung sollte mind. 100 mm betragen. Verwenden Sie das Montageprofil, wenn die Befestigung der Plafondanlage direkt an den Wintergartenrahmen nicht möglich ist.

Bedienung: erfolgt mit 24V Elektroantrieb, der Motor und das Schienennetzteil ist unsichtbar in die Oberschiene integriert.

Montage: Zwischen oder unter den Sparren.

Ober- und Unterschiene:



maximale / minimale Maße

Art. Nr.	Kurzbeschreibung	Abmessungen Breite (cm)		Abmessungen Höhe bzw. Ausladung (cm)	
		min.	max.	min.	max.
PL20PLE	verspannte Plafondanlage	40	230	10	400

Pakethöhe

Anlagenhöhe (cm)	100 cm	150 cm	200 cm	250 cm	300 cm	350 cm	400 cm	
Pakethöhe (cm) ca.	9 cm	10 cm	11 cm	12 cm	13 cm	14 cm	15 cm	

Montagematerial (Montagesituationen siehe Seiten 8–15)

Montageart 3 (M3)	Montageart 5 (M5)	Montageart U (MU)
Unter den Sparren (mit Wandträgern)	Zwischen den Sparren (mit Deckenträgern)	Abgehängt unter den Sparren (oben+unten mit Montageprofil)
<p>Wandträger: Art.Nr.: 29.7963 (oben)</p>	<p>Universalträger: Art.Nr.: 29.7801 (oben)</p>	<p>1 Montageprofil: Art.Nr. 29.7155 2 Winkelträger: Art.Nr. 29.7819</p>
<p>Wandträger für schmale Fixschiene Art.Nr.: 29.7809 (unten)</p>	<p>Deckenträger für schmale Fixschiene Art.Nr.: 29.7802 (unten)</p>	

Bestellangaben

1. Art. Nr. _____ **PL20 PLE1 bzw. PL20 PLE2**

2. Breite _____ lichte Breite* (M5 MU) fertige Breite (M3)

3. Höhe bzw. Ausladung _____ lichte Höhe

4. Montageart _____ 3, 5 oder U

5. Stofffarbe _____ laut Kollektion

6. Schienenfarbe _____ Vorschlag lt. Stoffkollektion bzw. frei wählbar

Extras gegen Aufpreis

7. Zubehör _____ Netzteile, Schalter, Handsender, ...

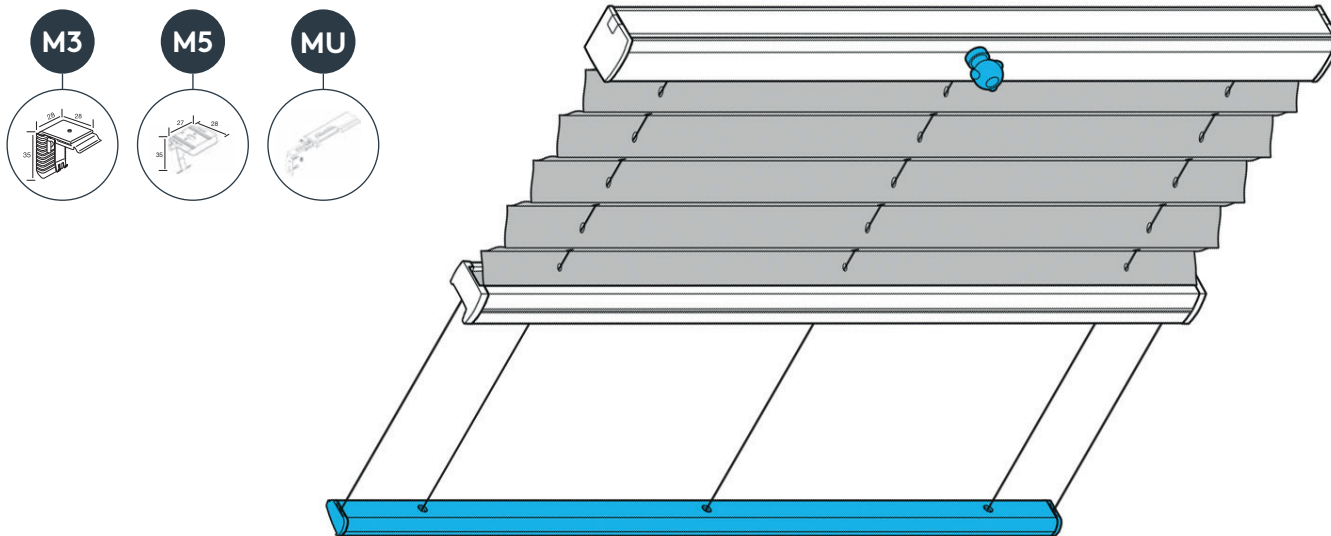
8. Montageprofil _____ in cm

*Maßabzüge erfolgen im Werk!

Plissee Typ PLK mit Kurbelantrieb

verspannte Plafondanlage waagrecht oder in der Schräge

Art. Nr. „PL20PLK“

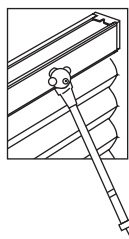


ACHTUNG! Spannseile feststehend, Abstand ca. 20 cm.

Typ PLK1 = Paket oben, Antrieb unten
 Typ PLK2 = Paket oben, Antrieb oben

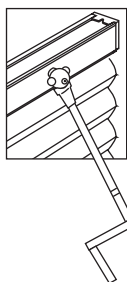
Extras:

Elektrostab mit Batterie



Art. Nr. 29.1520
 batteriebetrieben

Handkurbel



Art. Nr. 29.1510
 Kurbel EOS

Wandhalter



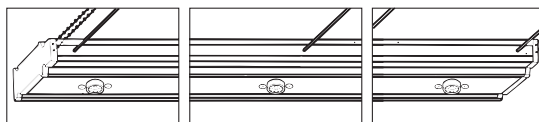
Art. Nr. 16.2047
 Kurbel EOS

Bedienungsmöglichkeiten:

links

mitte

rechts



Plissee Typ PLK mit Kurbelantrieb

verspannte Plafondanlage waagrecht oder in der Schräge

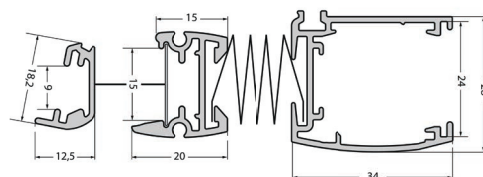
Art. Nr. „PL20PLK“

Plissee, als verspannte Plafondanlage wird waagrecht oder in der Schräge montiert. Neigung von 45° vertikal bis 0° horizontal. Der Montageabstand zwischen Plissee und Verglasung sollte mind. 100 mm betragen. Verwenden Sie das Montageprofil, wenn die Befestigung der Plafondanlage direkt an den Wintergartenrahmen nicht möglich ist.

Bedienung: erfolgt mit der Handkurbel oder mit dem Elektrostab (extra zu bestellen), die Stahldrahtseile geben fixen Halt.

Montage: Zwischen oder unter den Sparren.

Ober- und Unterschiene:



maximale / minimale Maße

Art. Nr.	Kurzbeschreibung	Abmessungen Breite (cm)		Abmessungen Höhe bzw. Ausladung (cm)	
		min.	max.	min.	max.
PL20PLK	verspannte Plafondanlage mit Kurbelantrieb	20	230	10	400

Pakethöhe

Anlagenhöhe (cm)	100 cm	150 cm	200 cm	250 cm	300 cm	350 cm	400 cm	
Pakethöhe (cm) ca.	9 cm	10 cm	11 cm	12 cm	13 cm	14 cm	15 cm	
								Anlagenhöhe
								Pakethöhe

Montagematerial (Montagesituationen siehe Seiten 8–15)

Montageart 3 (M3)	Montageart 5 (M5)	Montageart U (MU)
Unter den Sparren (mit Wandträgern)	Zwischen den Sparren (mit Deckenträgern)	Abgehängt unter den Sparren (oben und unten mit Montageprofil)
<p>Wandträger: Art.Nr.: 29.7963 (oben)</p>	<p>Universalträger: Art.Nr.: 29.7801 (oben)</p>	<p>1 Montageprofil: Art.Nr.: 29.7155 2 Winkelträger: Art.Nr.: 29.7819</p>
<p>Wandträger für schmale Fixschiene Art.Nr.: 29.7809 (unten)</p>	<p>Deckenträger für schmale Fixschiene Art.Nr.: 29.7802 (unten)</p>	

Bestellangaben

1. Art. Nr. _____ **PL20 PLK1 oder PL20 PLK2**

2. Breite _____ lichte Breite* (M5 MU) fertige Breite (M3)

3. Höhe bzw. Ausladung _____ lichte Höhe

4. Montageart _____ 3, 5 oder U

5. Stofffarbe _____ laut Kollektion

6. Kurbelaustritt _____ links, mitte, rechts

7. Schienenfarbe _____ Vorschlag lt. Stoffkollektion bzw. frei wählbar

Extras gegen Aufpreis

8. Elektrostab _____ Art. Nr. 29.1520

9. Handkurbel _____ Art. Nr. 29.1510

10. Wandhalter _____ Art. Nr. 16.2047

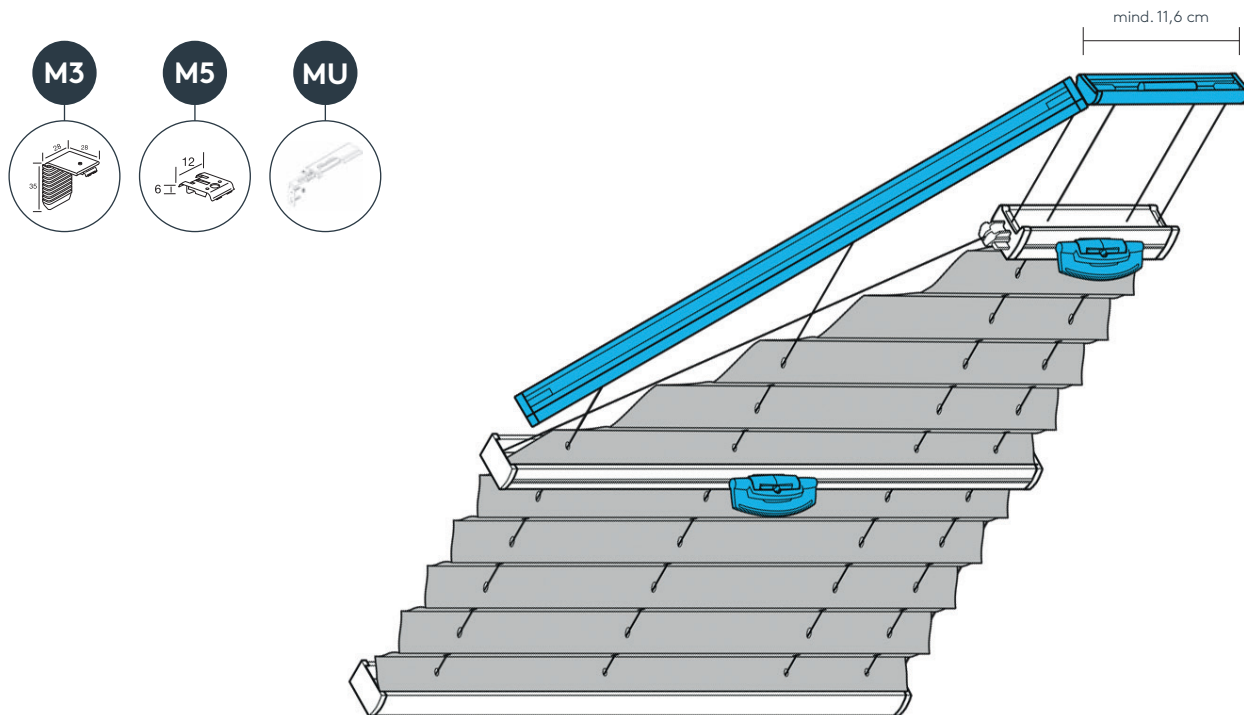
11. Montageprofil _____ in cm

*Maßabzüge erfolgen im Werk!

Plissee Typ PLV5

verspannte Fünfeck-Plafondanlage waagrecht oder in der Schräge

Art. Nr. „PL20PLV5“



Spannseile feststehend, Abstand ca. 20 cm.
Wenn nicht anders angegeben befindet sich
das Trapez oben.

Klappbarer Griff, Standard Art. Nr. 29.7208



Verschiebestab Art. Nr. 29.1599 + Länge, silber



Stablänge cm	100	125	150	175	200	225	250
--------------	-----	-----	-----	-----	-----	-----	-----

Bedienhilfe Verschiebestab, wenn die Griffe mit bloßer Hand nicht
erreichbar sind.

Plissee Typ PLV5

verspannte Fünfeck-Plafondanlage waagrecht oder in der Schräge

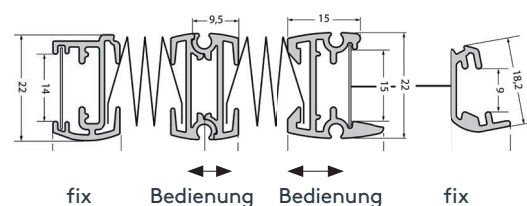
Art. Nr. „PL20PLV5“

Plissee, als verspannte Fünfeck-Plafondanlage wird waagrecht oder in der Schräge montiert. Neigung von 45° vertikal bis 0° horizontal. Der Montageabstand zwischen Plissee und Verglasung sollte mind. 100 mm betragen. Verwenden Sie das Montageprofil, wenn die Befestigung der Plafondanlage direkt an den Wintergartenrahmen nicht möglich ist oder der Montageabstand nicht erreicht wird.

Bedienung: erfolgt mit Bedienungsgriff – falls per Hand nicht erreichbar mittels Bedienungsstab (extra zu bestellen), die Stahl Drahtseile geben fixen Halt.

Montage: Zwischen oder unter den Sparren.



Ober- und Unterschiene:



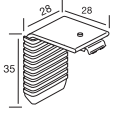

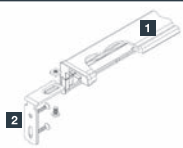
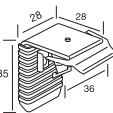
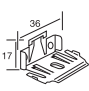
maximale / minimale Maße

Art. Nr.	Kurzbeschreibung	Abmessungen Grundlinie (cm)		Abmessungen Höhe bzw. Ausladung (cm)	
		min.	max.	min.	max.
PL20PLV5	verspannte Fünfeck-Plafondanlage	40	100	30	250

Pakethöhe

Anlagenhöhe (cm)	100 cm	150 cm	200 cm	250 cm	
Pakethöhe (cm) ca.	8 cm	9 cm	10 cm	11 cm	 Anlagenhöhe  Pakethöhe

Montagematerial (Montagesituationen siehe Seiten 8–15)

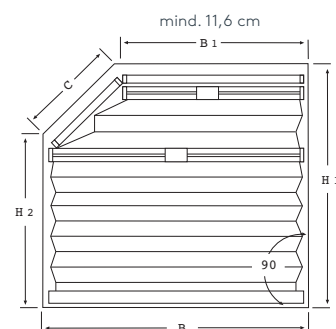
Montageart 3 (M3)	Montageart 5 (M5)	Montageart U (MU)
Unter den Sparren (mit Wandträgern)	Zwischen den Sparren (mit Deckenträgern)	Abgehängt unter den Sparren (oben und unten mit Montageprofil)
 Wandträger: Art.Nr.: 29.7809 (oben)	 Deckenträger für schmale Fixschiene Art.Nr.: 29.7802 (oben)	 <p>1 Montageprofil: Art.Nr.: 29.7155 2 Winkelträger: Art.Nr.: 29.7819</p>
 Wandträger für schmale Fixschiene Art.Nr.: 29.7961 (unten)	 Universalträger Art.Nr.: 29.7800 (unten)	

Bestellangaben

1. Art. Nr.	PL20PLV5
2. Breite B	lichte Maße* M5 MU fertige Maße M3
3. Breite B1	lichte Maße* M5 MU fertige Maße M3
4. Schräge C	lichte Maße* M5 MU fertige Maße M3
5. Lage der Schräge C	links oder rechts
6. Höhe H1 groß	lichte Maße* M5 MU fertige Maße M3
7. Höhe H2 klein	lichte Maße* M5 MU fertige Maße M3
8. Montageart	3, 5 oder U
9. Stofffarbe	laut Kollektion
10. Schienenfarbe	Vorschlag lt. Stoffkollektion bzw. frei wählbar
Extras gegen Aufpreis	
11. Verschiebestab	Art. Nr. 29.1599 + Länge

*Maßabzüge erfolgen im Werk!

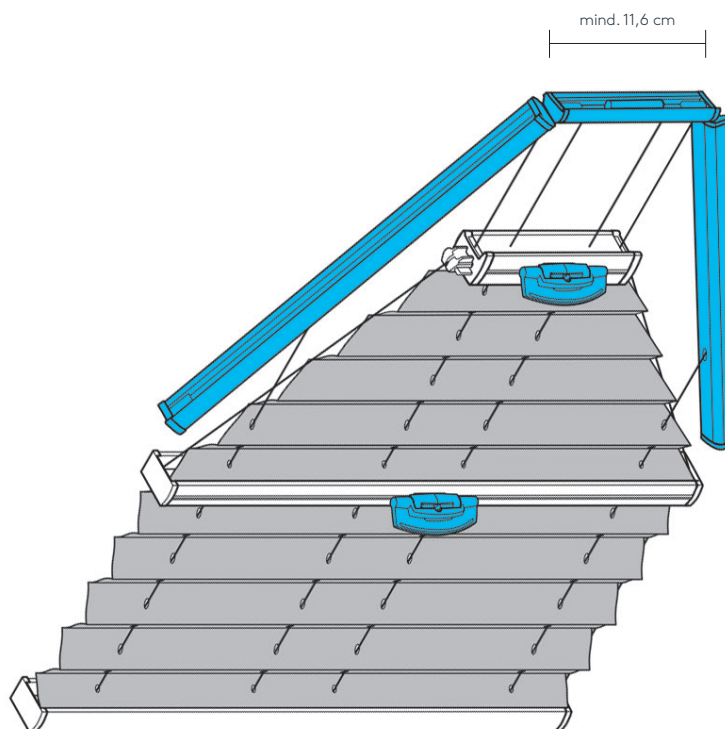
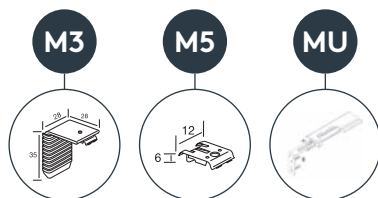
Innenansicht



Plissee Typ PLV6

verspannte Sechseck-Plafondanlage waagrecht oder in der Schräge

Art. Nr. „PL20PLV6“



Spannseile feststehend, Abstand ca. 20 cm.
Wenn nicht anders angegeben befindet sich
das Trapez oben.

Klappbarer Griff, Standard Art. Nr. 29.7208



Verschiebestab Art. Nr. 29.1599 + Länge, silber



Stablänge cm	100	125	150	175	200	225	250
--------------	-----	-----	-----	-----	-----	-----	-----

Bedienhilfe Verschiebestab, wenn die Griffe mit bloßer Hand nicht
erreichbar sind.

Plissee Typ PLV6

verspannte Sechseck-Plafondanlage waagrecht oder in der Schräge

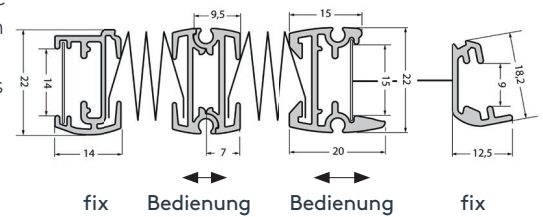
Art. Nr. „PL20PLV6“

Plissee, als verspannte Sechseck-Plafondanlage wird waagrecht oder in der Schräge montiert. Neigung von 45° vertikal bis 0° horizontal. Der Montageabstand zwischen Plissee und Verglasung sollte mind. 100 mm betragen. Verwenden Sie das Montageprofil, wenn die Befestigung der Plafondanlage direkt an den Wintergartenrahmen nicht möglich ist oder der Montageabstand nicht erreicht wird.

Bedienung: erfolgt mit Bedienungsgriff – falls per Hand nicht erreichbar mittels Bedienungsstab (extra zu bestellen), die Stahldrahtseile geben fixen Halt.

Montage: Zwischen oder unter den Sparren.

Ober- und Unterschiene:



maximale / minimale Maße

Art. Nr.	Kurzbeschreibung	Abmessungen Grundlinie (cm)		Abmessungen Höhe (cm)	
		min.	max.	min.	max.
PL20PLV6	verspannte Sechseck-Plafondanlage	40	120	30	250

Pakethöhe

Anlagenhöhe (cm)	100 cm	150 cm	200 cm	250 cm	
Pakethöhe (cm) ca.	8 cm	9 cm	10 cm	11 cm	

Montagematerial (Montagesituationen siehe Seiten 8–15)

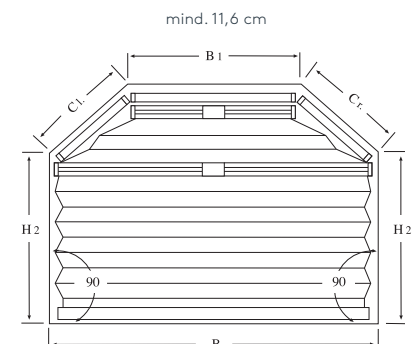
Montageart 3 (M3)	Montageart 5 (M5)	Montageart U (MU)
Unter den Sparren (mit Wandträgern)	Zwischen den Sparren (mit Deckenträgern)	Abgehängt unter den Sparren (oben und unten mit Montageprofil)
<p>Wandträger: Art.Nr.: 29.7809 (oben)</p>	<p>Deckenträger für schmale Fix-schiene Art.Nr.: 29.7802 (oben)</p>	<p>1 Montageprofil: Art.Nr.: 29.7155 2 Winkelträger: Art.Nr.: 29.7819</p>
<p>Wandträger für schmale Fix-schiene Art.Nr.: 29.7961 (unten)</p>	<p>Universalträger Art.Nr.: 29.7800 (unten)</p>	

Bestellangaben

1. Art. Nr.	PL20PLV6
2. Breite B	lichte Maße* M5 MU fertige Maße M3
3. Breite B1	lichte Maße* M5 MU fertige Maße M3
4. Höhe H2	lichte Maße* M5 MU fertige Maße M3
5. Schräge C _l links	lichte Maße* M5 MU fertige Maße M3
6. Schräge C _r rechts	lichte Maße* M5 MU fertige Maße M3
7. Montageart	3, 5 oder U
8. Stofffarbe	laut Kollektion
9. Schienenfarbe	Vorschlag lt. Stoffkollektion bzw. frei wählbar
Extras gegen Aufpreis	
10. Verschiebestab	Art. Nr. 29.1599 + Länge

*Maßabzüge erfolgen im Werk!

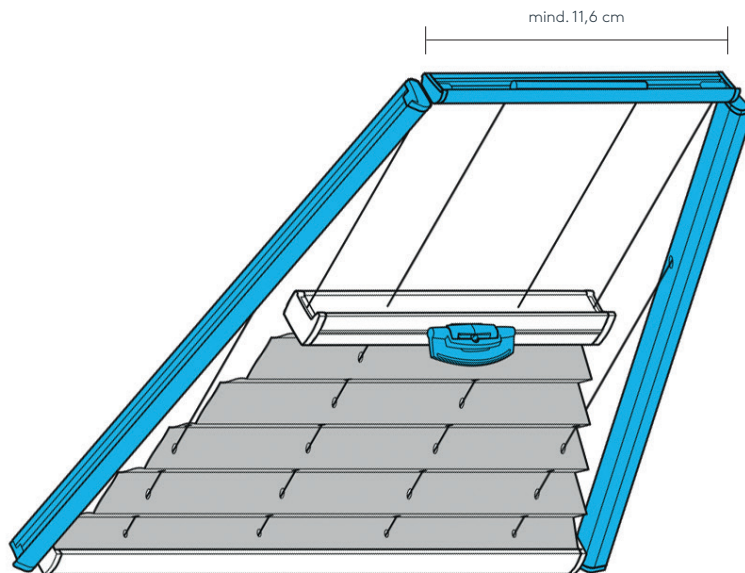
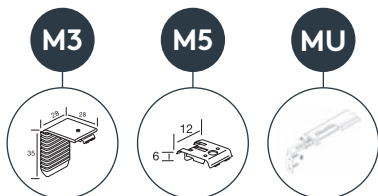
Innenansicht



Plissee Typ PLVT2

verspannte Trapez-Plafondanlage waagrecht oder in der Schräge

Art. Nr. „PL20PLVT2“



Spannseile feststehend!

Anlage lässt sich auch kopfüber montieren,
d.h. der Behang schließt von oben nach unten.
Bitte bei Bestellung angeben!

Klappbarer Griff, Standard Art. Nr. 29.7208



Verschiebestab Art. Nr. 29.1599 + Länge, silber



Stablänge cm	100	125	150	175	200	225	250
--------------	-----	-----	-----	-----	-----	-----	-----

Bedienhilfe Verschiebestab, wenn die Griffe mit bloßer Hand nicht erreichbar sind.

Plissee Typ PLVT2

verspannte Trapez-Plafondanlage waagrecht oder in der Schräge

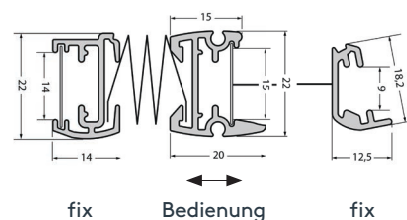
Art. Nr. „PL20PLVT2“

Plissee, als verspannte Trapez-Plafondanlage wird waagrecht oder in der Schräge montiert. Neigung von 45° vertikal bis 0° horizontal. Der Montageabstand zwischen Plissee und Verglasung sollte mind. 100 mm betragen. Verwenden Sie das Montageprofil, wenn die Befestigung der Plafondanlage direkt an den Wintergartenrahmen nicht möglich ist oder der Montageabstand nicht erreicht wird.

Bedienung: erfolgt mittels Bedienungsriff, die Stahldrahtseile geben fixen Halt.

Montage: Zwischen oder unter den Sparren.

Ober- und Unterschiene:
Griffbedienung



maximale / minimale Maße

Art. Nr.	Kurzbeschreibung	Abmessungen Breite (cm)		Abmessungen Höhe (cm)	
		min.	max.	min.	max.
PL20PLVT2	Trapezanlage Griffbedienung mit zwei Schrägen, Plafond	15	150	10	250

Pakethöhe

Anlagenhöhe (cm)	100 cm	150 cm	200 cm	250 cm	
Pakethöhe (cm) ca.	8 cm	9 cm	10 cm	11 cm	Anlagenhöhe Pakethöhe

Montagematerial (Montagesituationen siehe Seiten 8–15)

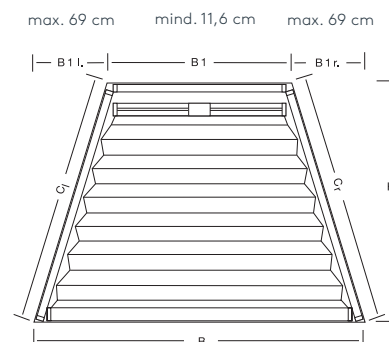
Montageart 3 (M3)	Montageart 5 (M5)	Montageart U (MU)
Unter den Sparren (mit Wandträgern)	Zwischen den Sparren (mit Deckenträgern)	Abgehängt unter den Sparren (oben und unten mit Montageprofil)
<p>Wandträger: Art.Nr.: 29.7809 (oben)</p>	<p>Deckenträger für schmale Fix-schiene Art.Nr.: 29.7802 (oben)</p>	<p>1 Montageprofil: Art.Nr.: 29.7155 2 Winkelträger: Art.Nr.: 29.7819</p>
<p>Wandträger für schmale Fix-schiene Art.Nr.: 29.7961 (unten)</p>	<p>Universalträger Art.Nr.: 29.7800 (unten)</p>	

Bestellangaben

1. Art. Nr.	PL20 PLVT2
2. Breite B	lichte Maße* M5 MU fertige Maße M3
3. Breite B1	lichte Maße* M5 MU fertige Maße M3
4. Höhe H	lichte Maße* M5 MU fertige Maße M3
5. Schräge links C _l	lichte Maße* M5 MU fertige Maße M3
6. Schräge rechts C _r	lichte Maße* M5 MU fertige Maße M3
7. Stofffarbe	laut Kollektion
8. Montageart	3, 5 oder U
9. Schienenfarbe	Vorschlag lt. Stoffkollektion bzw. frei wählbar
Extras gegen Aufpreis	
10. Verschiebestab	Art. Nr. 29.1599 + Länge

*Maßabzüge erfolgen im Werk!

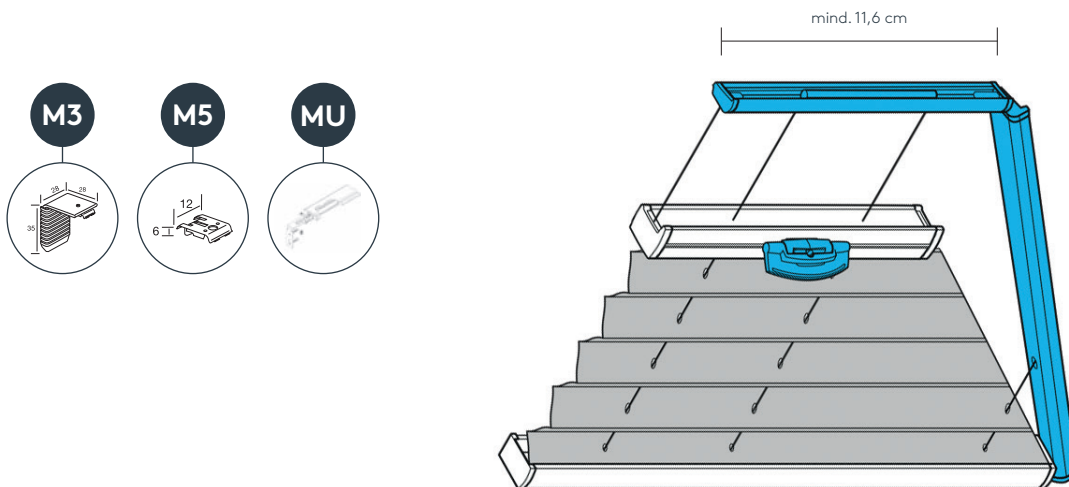
Innenansicht



Plissee Typ PLVT1

verspannte Trapez-Plafondanlage waagrecht oder in der Schräge

Art. Nr. „PL20PLVT1“



Spannseile feststehend,
Abstand ca. 20 cm.

Anlage lässt sich auch kopfüber montieren,
d.h. der Behang schließt von oben nach unten.
Bitte bei Bestellung angeben!

Klappbarer Griff, Standard Art. Nr. 29.7208



Verschiebestab Art. Nr. 29.1599 + Länge, silber



Stablänge cm	100	125	150	175	200	225	250
--------------	-----	-----	-----	-----	-----	-----	-----

Bedienhilfe Verschiebestab, wenn die Griffe mit bloßer Hand nicht erreichbar sind.

Plissee Typ PLVT1

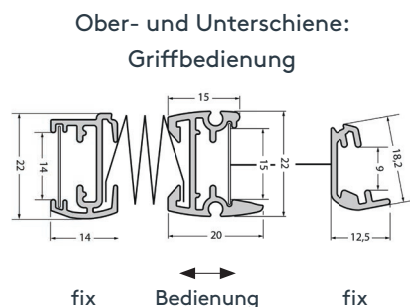
verspannte Trapez-Plafondanlage waagrecht oder in der Schräge

Art. Nr. „PL20PLVT1“

Plissee, als verspannte Trapez-Plafondanlage wird waagrecht oder in der Schräge montiert. Neigung von 45° vertikal bis 0° horizontal. Der Montageabstand zwischen Plissee und Verglasung sollte mind. 100 mm betragen. Verwenden Sie das Montageprofil, wenn die Befestigung der Plafondanlage direkt an den Wintergartenrahmen nicht möglich ist oder der Montageabstand nicht erreicht wird.

Bedienung: erfolgt mittels Bedienungsriff, die Stahldrahtseile geben fixen Halt.

Montage: Zwischen oder unter den Sparren.



maximale / minimale Maße

Art. Nr.	Kurzbeschreibung	Abmessungen Breite (cm)		Abmessungen Höhe bzw. Ausladung (cm)	
		min.	max.	min.	max.
PL20PLVT1	Trapezanlage Griffbedienung mit einer Schräge, Plafond	15	150	10	250

Pakethöhe

Anlagenhöhe (cm)	100 cm	150 cm	200 cm	250 cm	
Pakethöhe (cm) ca.	8 cm	9 cm	10 cm	11 cm	Anlagenhöhe Pakethöhe

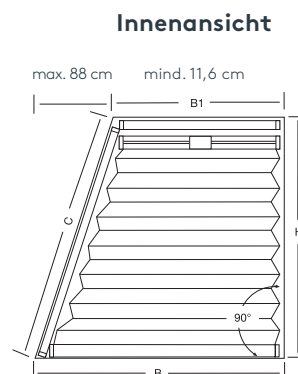
Montagematerial (Montagesituationen siehe Seiten 8–15)

Montageart 3 (M3)	Montageart 5 (M5)	Montageart U (MU)
Unter den Sparren (mit Wandträgern)	Zwischen den Sparren (mit Deckenträgern)	Abgehängt unter den Sparren (oben und unten mit Montageprofil)
<p>Wandträger: Art.Nr.: 29.7809 (oben)</p>	<p>Deckenträger für schmale Fix-schiene Art.Nr.: 29.7802 (oben)</p>	<p>1 Montageprofil: Art.Nr.: 29.7155 2 Winkelträger: Art.Nr.: 29.7819</p>
<p>Wandträger für schmale Fix-schiene Art.Nr.: 29.7961 (unten)</p>	<p>Universalträger Art.Nr.: 29.7800 (unten)</p>	

Bestellangaben

1. Art. Nr.	PL20 PLVT1
2. Breite B	lichte Maße* M5 MU fertige Maße M3
3. Breite B1	lichte Maße* M5 MU fertige Maße M3
4. Höhe H	lichte Maße* M5 MU fertige Maße M3
5. Schräge C	lichte Maße* M5 MU fertige Maße M3
6. Lage der Schräge C	links oder rechts
7. Stofffarbe	laut Kollektion
8. Montageart	3, 5 oder U
9. Schienenfarbe	Vorschlag lt. Stoffkollektion bzw. frei wählbar
Extras gegen Aufpreis	
10. Verschiebestab	Art. Nr. 29.1599 + Länge

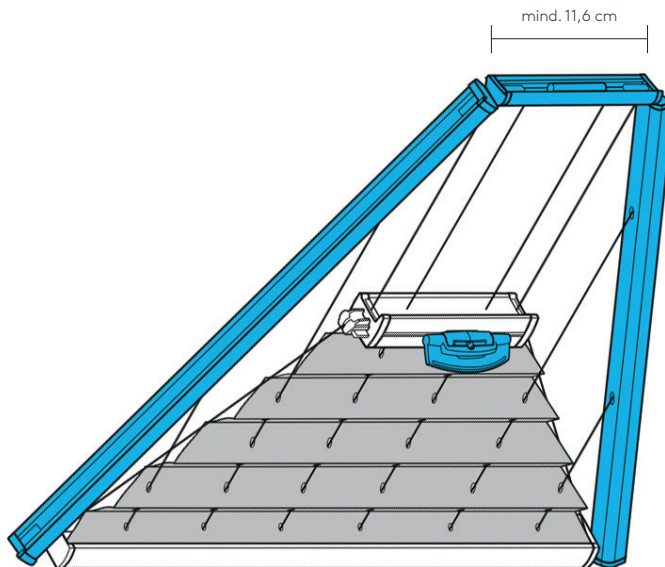
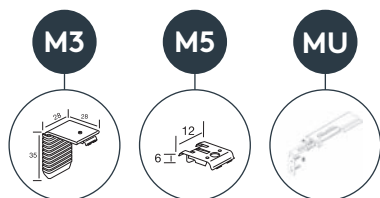
*Maßabzüge erfolgen im Werk!



Plissee Typ PLVDR2

verspannte Dreieck-Plafondanlage waagrecht oder in der Schräge

Art. Nr. „PL20PLVDR2“



Spannseile feststehend,
Abstand ca. 20 cm.

Anlage lässt sich auch kopfüber montieren,
d.h. der Behang schließt von oben nach unten.
Bitte bei Bestellung angeben!

Klappbarer Griff, Standard Art. Nr. 29.7208



Verschiebestab Art. Nr. 29.1599 + Länge, silber



Stablänge cm	100	125	150	175	200	225	250
--------------	-----	-----	-----	-----	-----	-----	-----

Bedienhilfe Verschiebestab, wenn die Griffe mit bloßer Hand nicht erreichbar sind.

Plissee Typ PLVDR2

verspannte Dreieck-Plafondanlage waagrecht oder in der Schräge

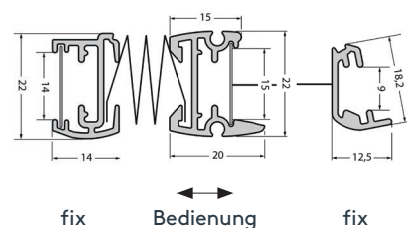
Art. Nr. „PL20PLVDR2“

Plissee, als verspannte Dreiecks-Plafondanlage wird waagrecht oder in der Schräge montiert. Neigung von 45° vertikal bis 0° horizontal. Der Montageabstand zwischen Plissee und Verglasung sollte mind. 100 mm betragen. Verwenden Sie das Montageprofil, wenn die Befestigung der Plafondanlage direkt an den Wintergartenrahmen nicht möglich ist oder der Montageabstand nicht erreicht wird.

Bedienung: erfolgt mittels Bedienungsgriff, die Stahldrahtseile geben fixen Halt.

Montage: Zwischen oder unter den Sparren.

Ober- und Unterschiene:
Griffbedienung



maximale / minimale Maße

Art. Nr.	Kurzbeschreibung	Abmessungen Breite (cm)		Abmessungen Höhe (cm)	
		min.	max.	min.	max.
PL20PLVDR2	Dreiecksanlage Griffbedienung mit zwei Schrägen, Plafond	15	150	10	250

Pakethöhe

Anlagenhöhe (cm)	100 cm	150 cm	200 cm	250 cm	
Pakethöhe (cm) ca.	8 cm	9 cm	10 cm	11 cm	

Montagematerial (Montagesituationen siehe Seiten 8–15)

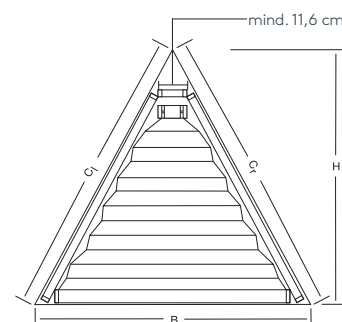
Montageart 3 (M3)	Montageart 5 (M5)	Montageart U (MU)
Unter den Sparren (mit Wandträgern)	Zwischen den Sparren (mit Deckenträgern)	Abgehängt unter den Sparren (oben und unten mit Montageprofil)
<p>Wandträger: Art.Nr.: 29.7809 (oben)</p>	<p>Deckenträger für schmale Fix-schiene Art.Nr.: 29.7802 (oben)</p>	<p>1 Montageprofil: Art.Nr.: 29.7155 2 Winkelträger: Art.Nr.: 29.7819</p>
<p>Wandträger für schmale Fix-schiene Art.Nr.: 29.7961 (unten)</p>	<p>Universalträger Art.Nr.: 29.7800 (unten)</p>	

Bestellangaben

1. Art. Nr.	PL20 PLVDR2
2. Breite B	lichte Maße* M5 MU fertige Maße M3
3. Höhe H	lichte Maße* M5 MU fertige Maße M3
4. Schräge links C ₁	lichte Maße* M5 MU fertige Maße M3
5. Schräge rechts C _r	lichte Maße* M5 MU fertige Maße M3
6. Stofffarbe	laut Kollektion
7. Montageart	3, 5 oder U
8. Schienenfarbe	Vorschlag lt. Stoffkollektion bzw. frei wählbar
Extras gegen Aufpreis	
9. Verschiebestab	Art. Nr. 29.1599 + Länge

*Maßabzüge erfolgen im Werk!

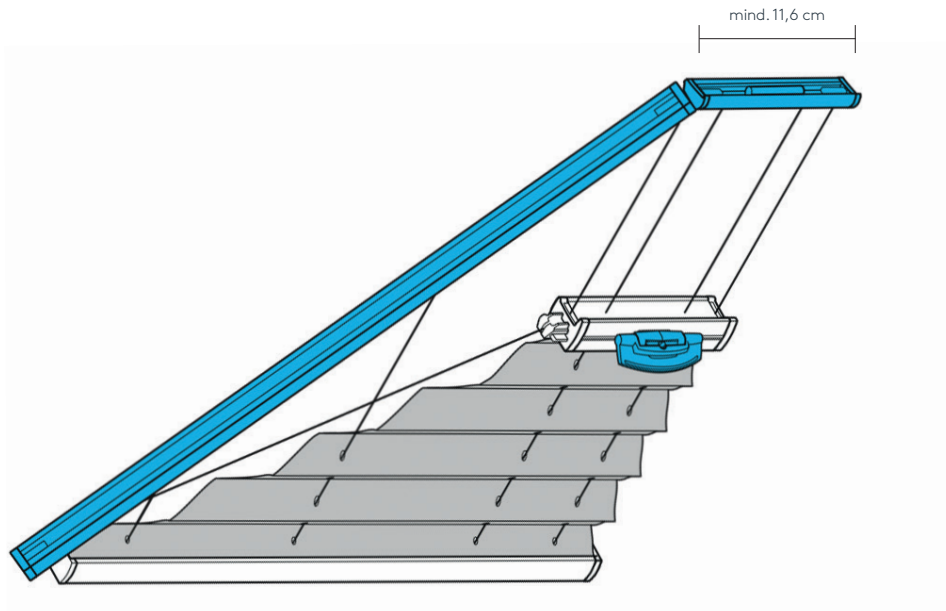
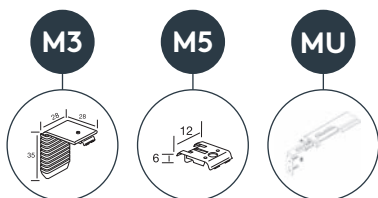
Innenansicht



Plissee Typ PLVDR1

verspannte Dreieck-Plafondanlage waagrecht oder in der Schräge

Art. Nr. „PL20PLVDR1“



Spannseile feststehend,
Abstand ca. 20 cm.

Anlage lässt sich auch kopfüber montieren,
d.h. der Behang schließt von oben nach unten.
Bitte bei Bestellung angeben!

Klappbarer Griff, Standard Art. Nr. 29.7208



Verschiebestab Art. Nr. 29.1599 + Länge, silber



Stablänge cm	100	125	150	175	200	225	250
--------------	-----	-----	-----	-----	-----	-----	-----

Bedienhilfe Verschiebestab, wenn die Griffe mit bloßer Hand nicht erreichbar sind.

Plissee Typ PLVDR1

verspannte Dreieck-Plafondanlage waagrecht oder in der Schräge

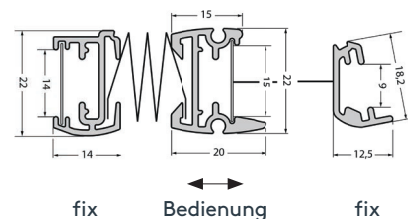
Art. Nr. „PL20PLVDR1“

Plissee, als verspannte Dreiecks-Plafondanlage wird waagrecht oder in der Schräge montiert. Neigung von 45° vertikal bis 0° horizontal. Der Montageabstand zwischen Plissee und Verglasung sollte mind. 100 mm betragen. Verwenden Sie das Montageprofil, wenn die Befestigung der Plafondanlage direkt an den Wintergartenrahmen nicht möglich ist oder der Montageabstand nicht erreicht wird.

Bedienung: erfolgt mittels Bedienungsriff, die Stahldrahtseile geben fixen Halt.

Montage: Zwischen oder unter den Sparren.

Ober- und Unterschiene:
Griffbedienung



maximale / minimale Maße

Art. Nr.	Kurzbeschreibung	Abmessungen Breite (cm)		Abmessungen Höhe (cm)	
		min.	max.	min.	max.
PL20PLVDR1	Dreiecksanlage Griffbedienung mit einer Schräge, Plafond	15	100	10	250

Pakethöhe

Anlagenhöhe (cm)	100 cm	150 cm	200 cm	250 cm	Anlagenhöhe Pakethöhe
Pakethöhe (cm) ca.	8 cm	9 cm	10 cm	11 cm	

Montagematerial (Montagesituationen siehe Seiten 8–15)

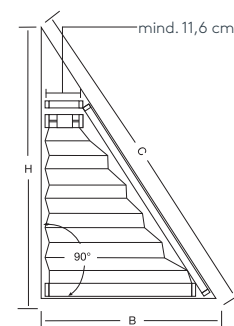
Montageart 3 (M3)	Montageart 5 (M5)	Montageart U (MU)
Unter den Sparren (mit Wandträgern)	Zwischen den Sparren (mit Deckenträgern)	Abgehängt unter den Sparren (oben und unten mit Montageprofil)
Wandträger: Art.Nr.: 29.7809 (oben)	Deckenträger für schmale Fix-schiene Art.Nr.: 29.7802 (oben)	1 Montageprofil: Art.Nr.: 29.7155 2 Winkelträger: Art.Nr.: 29.7819
Wandträger für schmale Fix-schiene Art.Nr.: 29.7961 (unten)	Universalträger Art.Nr.: 29.7800 (unten)	

Bestellangaben

1. Art. Nr.	PL20 PLVDR1
2. Breite B	lichte Maße* M5 MU fertige Maße M3
3. Höhe H	lichte Maße* M5 MU fertige Maße M3
4. Schräge C	lichte Maße* M5 MU fertige Maße M3
5. Lage der Schräge	links oder rechts
6. Stofffarbe	laut Kollektion
7. Montageart	3, 5 oder U
8. Schienenfarbe	Vorschlag lt. Stoffkollektion bzw. frei wählbar
Extras gegen Aufpreis	
9. Verschiebestab	Art. Nr. 29.1599 + Länge

*Maßabzüge erfolgen im Werk!

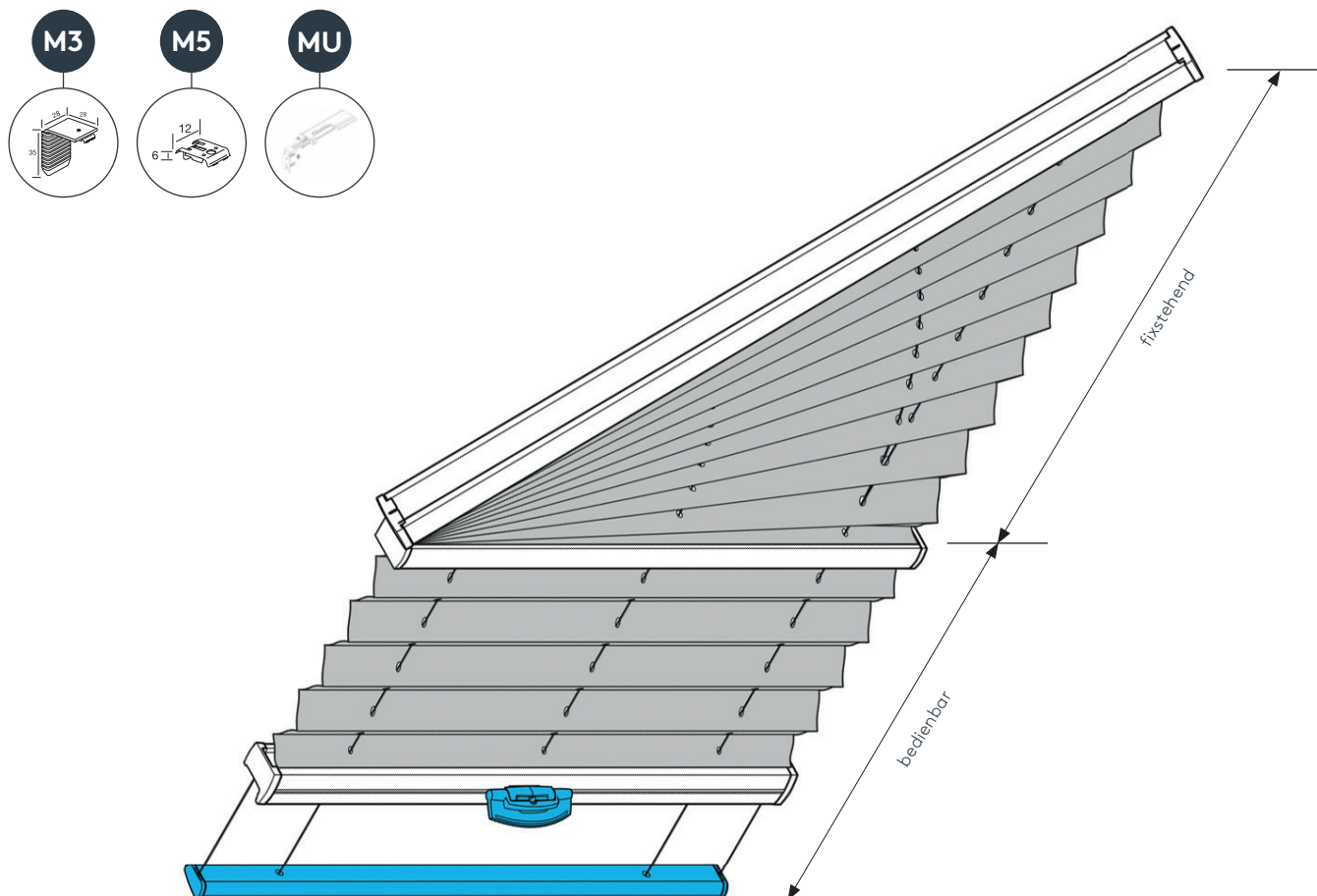
Innenansicht



Plissee Typ PLGV

verspannte Giebel-Plafondanlage waagrecht oder in der Schräge

Art. Nr. „PL20PLGV“



Spannseile feststehend,
Abstand ca. 20 cm.

Anlage lässt sich auch kopfüber
montieren, d.h. der Behang schließt
von oben nach unten.
Bitte bei Bestellung angeben!

Klappbarer Griff, Standard Art. Nr. 29.7208



Verschiebestab Art. Nr. 29.1599 + Länge, silber



Stablänge cm	100	125	150	175	200	225	250
--------------	-----	-----	-----	-----	-----	-----	-----

Bedienhilfe Verschiebestab, wenn die Griffe mit bloßer Hand nicht erreichbar sind.

Plissee Typ PLGV

verspannte Giebel-Plafondanlage waagrecht oder in der Schräge

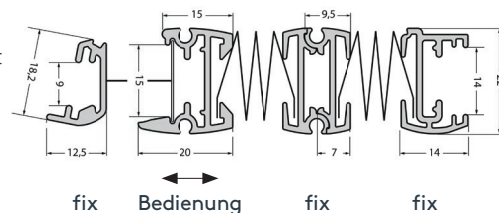
Art. Nr. „PL20PLGV“

Plissee, als verspannte Giebel-Plafondanlage wird waagrecht oder in der Schräge montiert. Neigung von 45° vertikal bis 0° horizontal. Der Montageabstand zwischen Plissee und Verglasung sollte mind. 100 mm betragen. Verwenden Sie das Montageprofil, wenn die Befestigung der Plafondanlage direkt an den Wintergartenrahmen nicht möglich ist oder der Montageabstand nicht erreicht wird.

Bedienung: erfolgt mittels Bedienungsriff, die Stahl Drahtseile geben fixen Halt.

Montage: Zwischen oder unter den Sparren.


Ober- und Unterschiene:
Griffbedienung



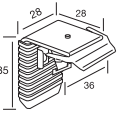

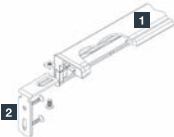
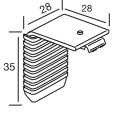

maximale / minimale Maße

Art. Nr.	Kurzbeschreibung	Abmessungen Breite (cm)		Abmessungen Höhe (cm)	
		min.	max.	min.	max.
PL20PLGV	Giebel-Plafondanlage mit Griffbedienung	15	100	10	250

Pakethöhe (mit Griffbedienung)

Anlagenhöhe (cm)	100 cm	150 cm	200 cm	250 cm		Anlagenhöhe Pakethöhe
Pakethöhe (cm) ca.	6 cm	7 cm	8 cm	9 cm		

Montagematerial (Montagesituationen siehe Seiten 8–15)

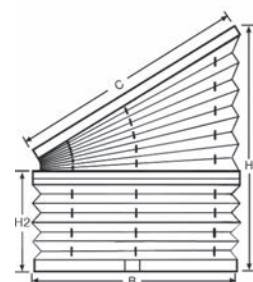
Montageart 3 (M3)	Montageart 5 (M5)	Montageart U (MU)
Unter den Sparren (mit Wandträgern)	Zwischen den Sparren (mit Deckenträgern)	Abgehängt unter den Sparren (oben und unten mit Montageprofil)
 <p>Wandträger: Art.Nr.: 29.7961 (oben)</p>	 <p>Deckenträger für schmale Fix-schiene Art.Nr.: 29.7802 (oben)</p>	 <p>1 Montageprofil: Art.Nr.: 29.7155 2 Winkelträger: Art.Nr.: 29.7819</p>
 <p>Wandträger für schmale Fix-schiene Art.Nr.: 29.7809 (unten)</p>	 <p>Universalträger Art.Nr.: 29.7800 (unten)</p>	

Bestellangaben

1. Art. Nr.	PL20PLGV
2. Grundlinie B	lichte Maße* M5 MU fertige Maße M3
3. Höhe H1 groß	lichte Maße* M5 MU fertige Maße M3
4. Höhe H2 klein	lichte Maße* M5 MU fertige Maße M3
5. Schräge C	lichte Maße* M5 MU fertige Maße M3
6. Lage der Schräge	links oder rechts
7. Stofffarbe	laut Kollektion
8. Montageart	3, 5 oder U
9. Schienenfarbe	Vorschlag lt. Stoffkollektion bzw. frei wählbar
Extras gegen Aufpreis	
10. Verschiebestab	Art. Nr. 29.1599 + Länge

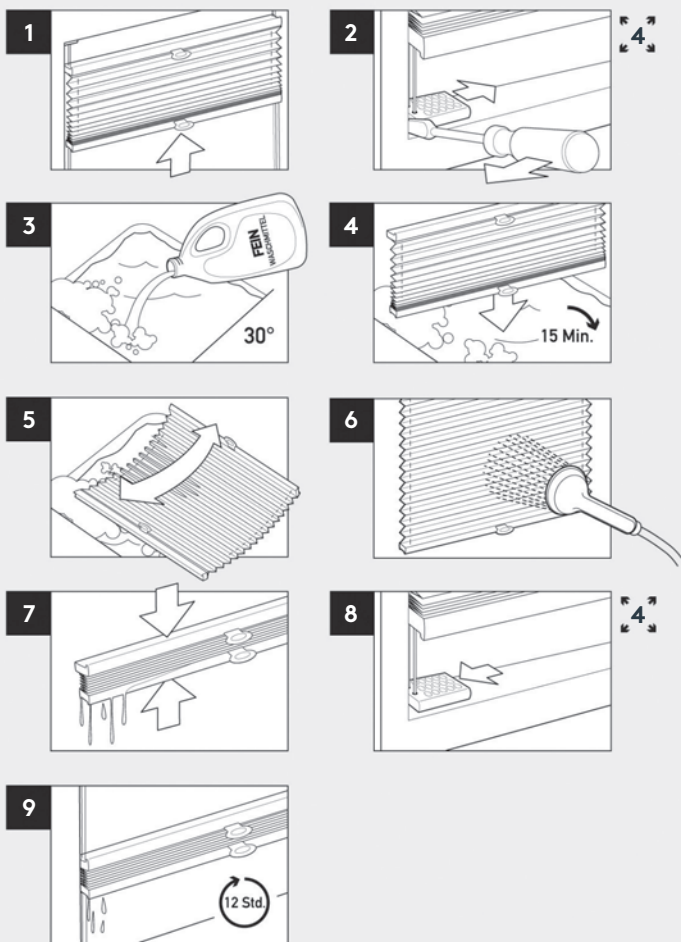
*Maßabzüge erfolgen im Werk!

Innenansicht



Pflege/Reinigung

Pflegeanleitung



Bitte beachten Sie:

- Bei Elektro- und Kurbelanlagen ist der Kontakt der mechanischen Teile mit Wasser oder Lauge zu vermeiden.
- Bei unzureichender Be- und Entlüftung kann es zu Kondenswasserbildung kommen.
- Die Anlagen sind nicht für den Außenbereich vorgesehen. Bei einer Montage in offenen oder teilverglasten Überdachungen wird keine Gewährleistung übernommen.



Die Schienen und die Technik Ihres Plissee sind wartungsfrei.

Bei Bedarf können Plissee-Anlagen gewaschen werden.

Waschanleitung

1. Das Plissee zu einem Paket zusammenziehen.
2. Die Anlage aus den Trägern herausnehmen.
3. Das Paket in der Badewanne im 30 Grad warmen (handwarm) Wasser mit schonendem Waschmittel einweichen.
4. Nach 15 Min. Einweichzeit das Plissee entfalten und sofort das Wasser aus den Waben laufen lassen.
5. Durch gleichförmige Bewegungen in der Lauge waschen.
6. An der Schiene aus der Lauge heben und mit der Handdusche gründlich von beiden Seiten abspülen.
7. Das Plissee wieder zu einem Paket zusammenziehen und gut ausdrücken.
8. Im feuchten, geschlossenen Zustand wieder in die Träger einhängen.
9. Im Paket mindestens 12 Stunden trocknen lassen. Während des Trocknens das Plissee mehrmals öffnen und wieder schließen. Nicht bügeln! Die Plissierung ist absolut dauerhaft.

! Achtung! Folgende Stoffe sind nicht waschbar:

Alle Verdunkelungsstoffe

Bitte informieren Sie sich bei Ihrem Fachhändler welche/n Stoff/e Sie bekommen haben und notieren Sie diese/n ggf. in der Pflegeanleitung.

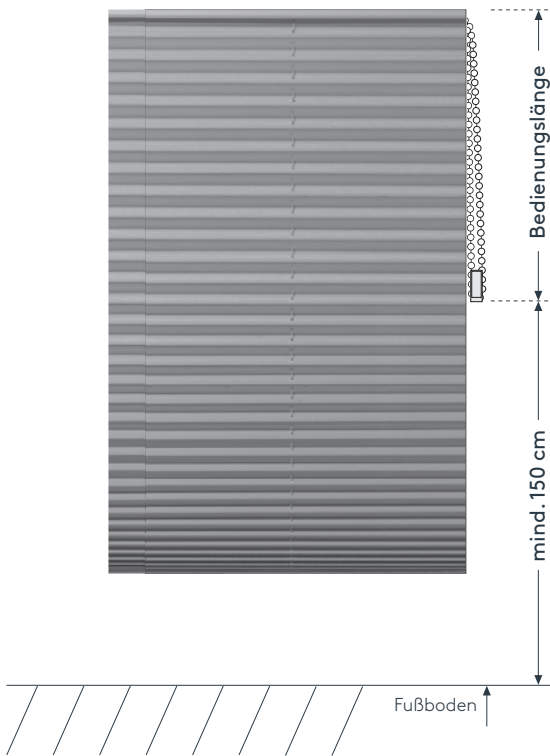
Für diese Stoffe gilt:

- Sie können Staub vorsichtig mit einer weichen Bürste abbürsten.
- Bei stärkerer Verschmutzung kann der Stoff auch mit einem feuchten (nicht tropfend nass!) Tuch abgewischt (nicht reiben!) werden. Zum Befeuchten des Tuches kann ein mildes Waschmittel, das vorher mit maximal 30°C warmem Wasser verdünnt ist, verwendet werden.

Kindersicherheit bei Ketten- und Schnurbedienung

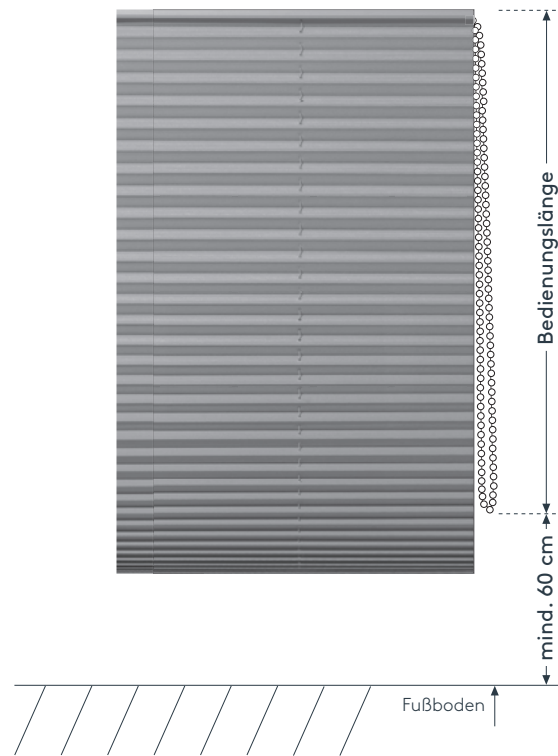
PLISSEES MIT GRIFFBEDIENUNG SIND IMMER KINDERSICHER!

• ortsfeste Verspannung



Kette und Schnur müssen mind. 150 cm über dem Boden enden und ortsfest verspannt sein!

• Abrissglied



Alternative mit Abrissglied in der Kette bzw. Schnurverbinder bei Schnurzug



Die notwendige Sicherheitsvorrichtung ist im Lieferumfang enthalten.

Art. Nr. 18.6152



Abrissglied bei Kettenbedienung

Art. Nr. 15.6878

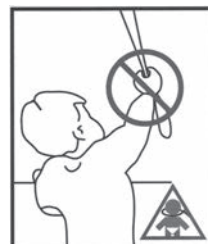


Schnurverbinder kindersicher bei Schnurbedienung

Art. Nr. 15.6892

ACHTUNG

- Kleine Kinder können sich in den Schlingen von Schnüren, Ketten oder Gurten zum Ziehen sowie Schnüren zur Betätigung von Fensterabdeckungen strangulieren.
- Schnüre sind aus der Reichweite von Kindern zu halten, um Strangulierung und Verwicklung zu vermeiden. Sie können sich ebenfalls um den Hals wickeln.
- Betten, Kinderbetten und Möbel sind entfernt von Schnüren für Fensterabdeckungen aufzustellen.
- Binden Sie Schnüre nicht zusammen. Stellen Sie sicher, dass sich Schnüre nicht verdrehen und eine Schlinge bilden.





5 Jahre Garantie

Sie haben mit Ihrem neuen Licht-, Sicht- und Sonnenschutz ein hochwertiges LEHA-Qualitätsprodukt erworben, das Ihr Wohnumfeld verschönern und Ihre Lebensqualität verbessern wird.

Damit Sie besonders lange Freude an Ihrer Plissee-Fensterdekoration haben, befolgen Sie bitte die aufgeführten Pflegehinweise.

Bei weitergehenden Fragen wird Ihnen Ihr Fachhändler jederzeit gerne Auskünfte zur Pflege und Bedienung Ihres hochwertigen Sonnenschutzes geben.

Sie haben gut gewählt

Mit LEHA Plissee haben Sie ein österreichisches Markenzeugnis erworben, das wir aus hochwertigen Materialien sorgfältig hergestellt und getestet haben.

Montage:

Plissees von LEHA werden mit ausführlichen und gut bebilderten Montageanleitungen ausgeliefert und können in aller Regel problemlos vom LEHA Fachhändler montiert werden.

Vorteile des innenliegenden Sonnenschutzes:

- unabhängig von Windbelastungen
- keine Probleme mit Denkmalschutz
- akzeptabler finanzieller Aufwand
- akzeptabler technischer Aufwand
- blendfreie Raumausleuchtung
- Reduzierung der Sonnenenergie auf weniger als 60% (farbabhängig)
- Wärmedämmung in der Nacht und im Winter durch verbesserten k-Wert (Heizkostensparnis)
- wohnliche, textile Optik
- zeitgemäße Fensterdekoration
- große Farbvielfalt



SONNENSCHUTZ
UND VORHANGSCHIENEN
nach Maß