

# SCHIENEN AUSSENBEREICH

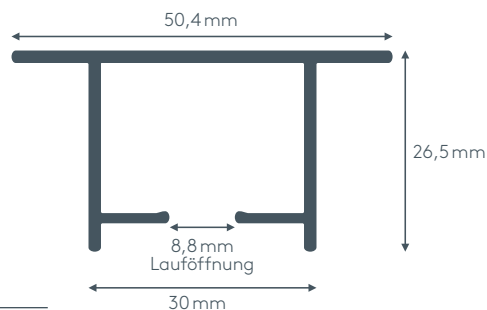


SONNENSCHUTZ  
UND VORHANGSCHIENEN  
nach Maß

# OUTDOOR

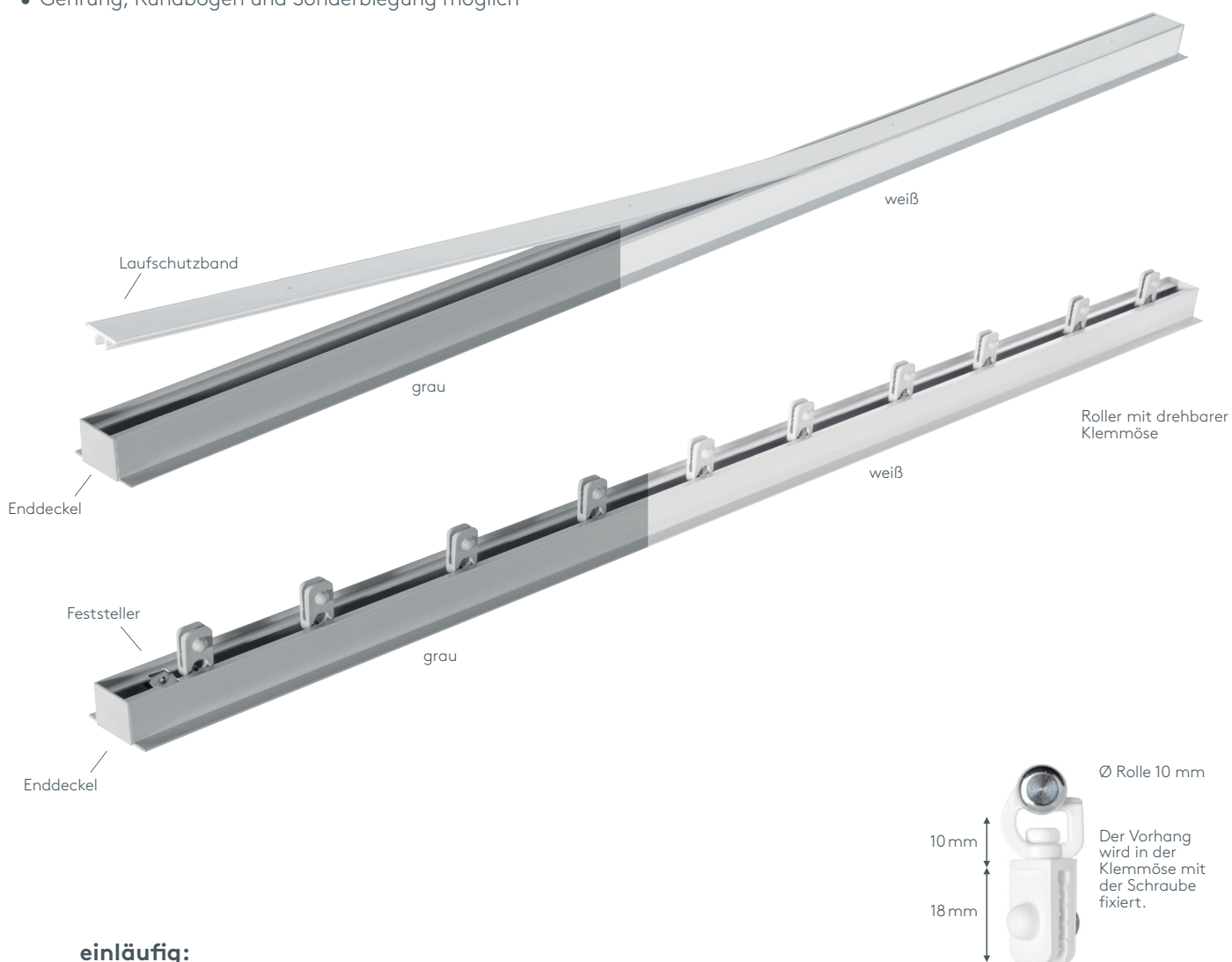
HM20110

SCHLEUDERSCHIENE FÜR AUSSENBEREICH



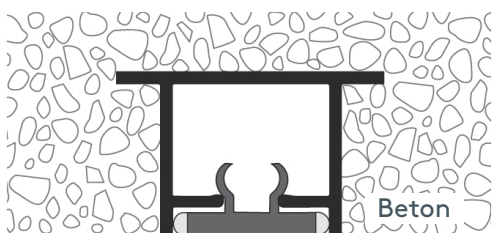
## Produktmerkmale

- Balkon-Vorhangschiene zum Einbetonieren in **Sichtbetondecke im Außenbereich** (Decke wird nicht mehr verputzt, sondern nur mehr gestrichen)
- geeignet für schwere Vorhänge von 12–15 kg Vorhanggewicht per Laufmeter
- Schiene einläufig, in weiß RAL 9016 oder grau RAL 7038 (100 my einbrennlackiert)
- Lieferumfang: Schiene mit Laufschiutzband, Enddeckel, Roller mit drehbarer Klemmöse und Feststeller
- Gehrung, Rundbogen und Sonderbiegung möglich



einläufig:

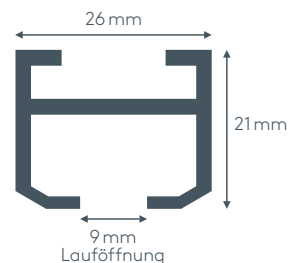
- Deckenmontage DM



# OUTSIDE

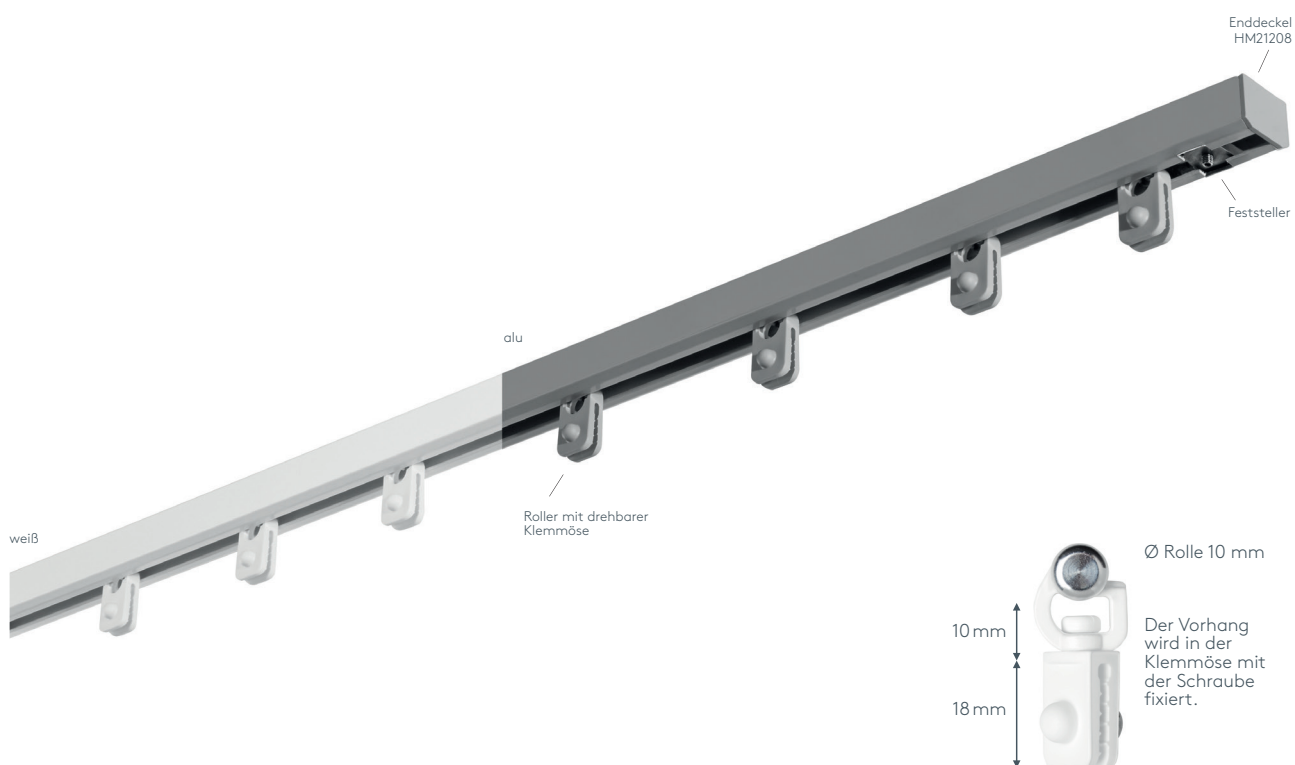
HM20150

SCHLEUDERSCHIENE FÜR AUSSENBEREICH



## Produktmerkmale

- Balkon-Schleuderschiene geeignet für Vorhänge bis max. 500 g/m<sup>2</sup> Vorhanggewicht
- Montage mit Deckenträger auf Sichtbetondecke
- Schiene einläufig, in weiß RAL 9016 oder grau RAL 7038 (100 my einbrennlackiert)
- Lieferumfang: Profil, Deckenträger, Enddeckel, Roller mit drehbarer Klemmöse und Feststeller
- Rundbogen und Sonderbiegung möglich



## einläufig:

### • Deckenmontage DM

Deckenträger

