

ROLLO ELRO-S



Elektrorollo mit Metallträgern und Kunststoff-Abdeckkappen, serienmäßig Montageprofil, Motorisierung nach Wahl (24V oder mit Akku).



1 Metallträger mit Kunststoff Abdeckkappen, serienmäßig mit Montageprofil für Clipmontage

2 Bedienung mit Elektromotor, Motorseite wahlweise links oder rechts

3 Außenliegende Unterleiste in weiß (Standard), grau (alu natur eloxiert) oder schwarz

Montage

Decke oder Wand

min./max. Maße

min. Breite 64 cm
(Motorenabhängig auch 60 cm und 40 cm) / max.
Breite 250 cm

max. Höhe 280 cm
(Motorenabhängig auch
300 cm)

max. Fläche 7,5 m²

Wellendurchmesser

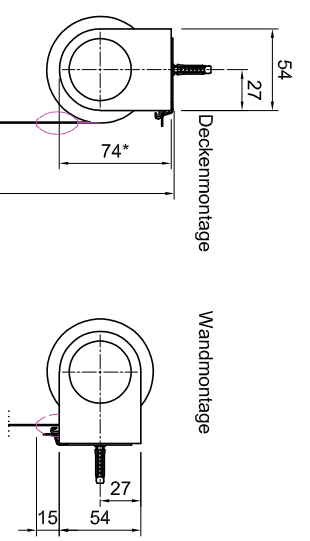
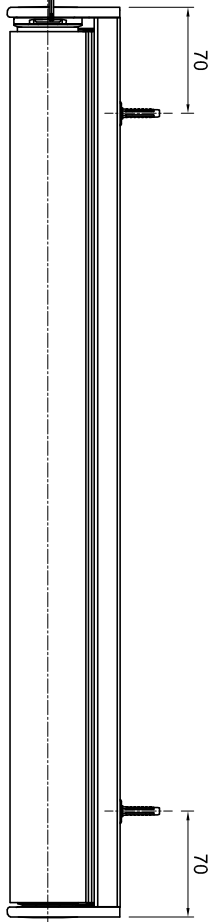
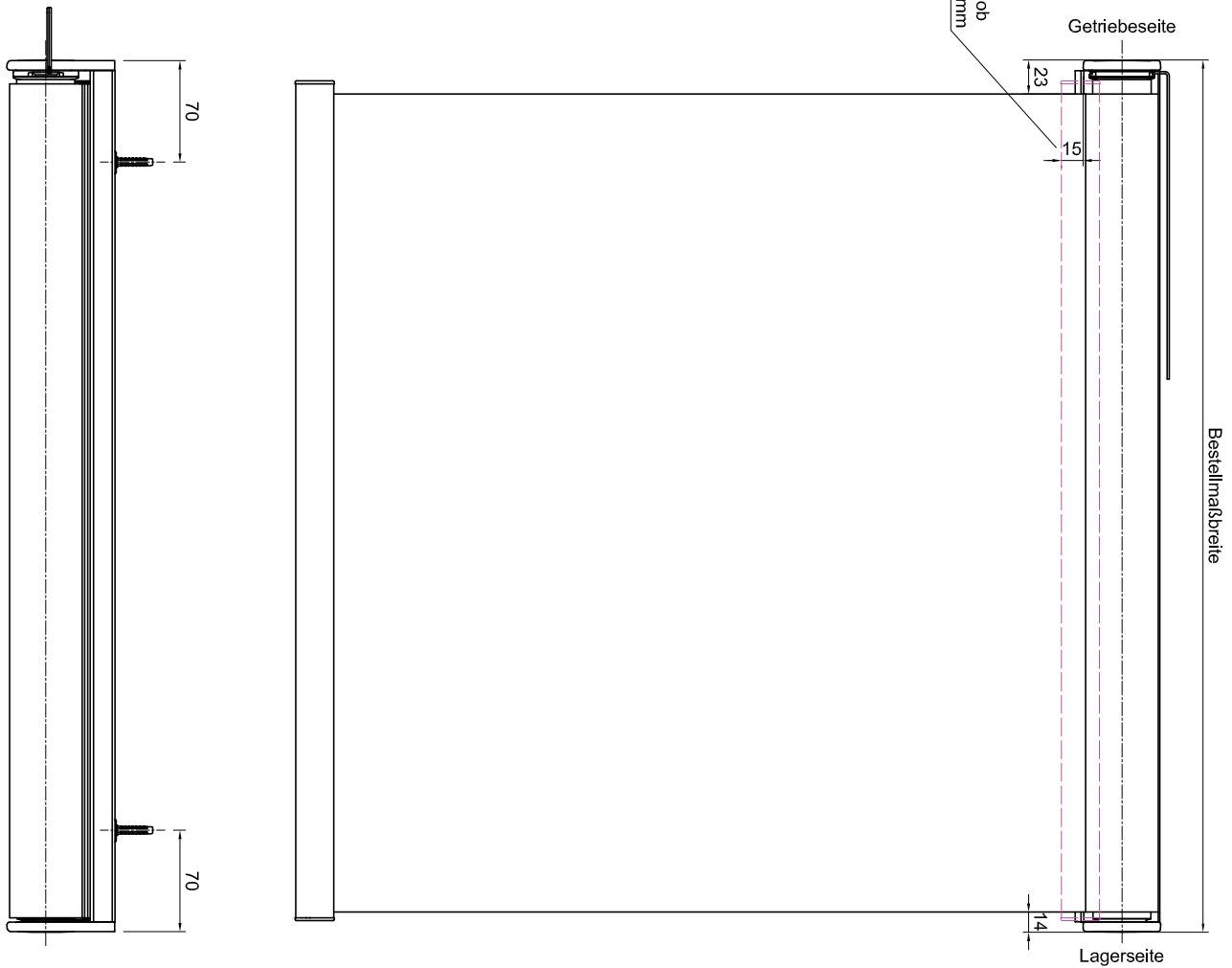
37 mm

Bedienung

Motorisierung nach Wahl (24V
oder mit Akku)

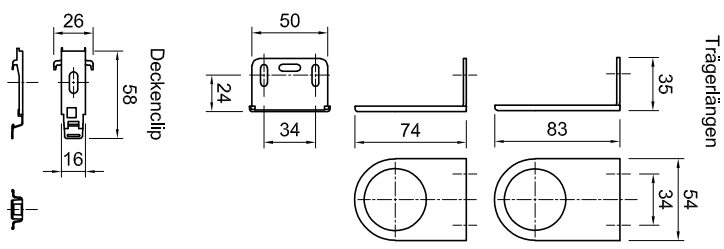
EG-Konformitätserklärung nach
ÖNORM EN 13120:2014


Position Beschwerungsleiste ob
abhängig vom Stoff bis zu 15 mm



* Trägerlänge mit 74 mm
und 83 mm möglich

Im Standard mit Montageprofil und
Decken-/Wandclip 24.7548 -
ohne Montageprofil mit Träger lose



ELROS	
Titel:	Kunden Nr. Auftrag Nr.
Verteiler:	Zeichner:
Maßstab:	Datum:
	
LEHA Vorhangschienen Werner Hanken KG Amundtule 38, A-4075 Breitenbach Tel.: +43 722 586140 Fax: +43 722 586145 e-mail: info@leha.at http://www.leha.at	

Maße in mm!!

LEHA ist eine Marke der LEHA Group. Alle Rechte vorbehalten. Die Abbildung zeigt die Darstellung der Produkte. Die Abbildung ist nicht verbindlich. Die Abbildung ist nicht verbindlich. Die Abbildung ist nicht verbindlich.



SONNENSCHUTZ
UND VORHANGSCHIENEN
nach Maß

EG – Konformitätserklärung EC-Declaration of Conformity



Produkt/Product: Rollo/Roller blind
Bedienung/Operation: Elektromotor/Electric motor
Typenbezeichnung/Type of product: ELRO-S
Verwendungszweck/Intended purpose: Innenliegender Sonnenschutz/
Interior sun protection

Entspricht bei Motorantrieb den Bestimmungen der Maschinenrichtlinie 2006/42/EG
with motor drive is in accordance with the Machinery Directive 2006/42/EC

Die Einhaltung der Schutzziele der Niederspannungsrichtlinie 2006/95/EG wurde gemäß Anhang I Nr. 1.5.1. der Richtlinie 2006/42/EG sichergestellt.
The compliance with the safety objectives of the Low Voltage Directive 2006/95/EC has been ensured in accordance with Annex I No. 1.5.1 of the Directive 2006/42/EC.

Insbesondere wurden die folgenden, harmonisierten Normen angewandt:
In particular, the following, harmonised standards apply:

ÖNORM EN 13120:2014	Abschlüsse innen – Leistungs- und Sicherheitsanforderungen/ Internal blinds – Performance requirements including safety
EN 60335-2-97:2017	Sicherheit elektrischer Geräte für den Hausgebrauch und ähnliche Zwecke – Teil 2-97: Besondere Anforderungen für Rollläden, Markisen, Jalousien und ähnliche Einrichtungen/ Household and similar electrical appliances – Safety – Part 2-97: Particular requirements for drives for rolling shutters, awnings, blinds and similar equipment
EN ISO 12100:2013	Sicherheit von Maschinen – Allgemeine Gestaltungsleitsätze – Risikobeurteilung und Risikominderung Safety of machinery – general design principles – risk assessment and risk minimization
EN ISO 13850:2016	Sicherheit von Maschinen – Not-Halt – Gestaltungsleitsätze Safety of machinery – emergency stop – design principles
EN ISO 13849-1:2016	Sicherheit von Maschinen – Sicherheitsbezogene Teile von Steuerungen – Teil 1: Allgemeine Gestaltungsleitsätze Safety of machinery – safety-related parts of control systems – Part 1: general design principles

Hersteller/manufacturer:

LEHA GmbH
Aumühle 38
4075 Breitenauich
Österreich

Georg Hanisch
Geschäftsführer
Managing Director

Werner Hanisch
Geschäftsführer
Managing Director